

เมืองทองยุโรปโพรไฟล์ มีว ซีรีส์



MUANGTHONG
ALUMINIUM

EURO mµ Series

WINDOWS & DOORS SYSTEM

PROFILE
CATALOGUE

2024

EURO ELEGANT / SMART PERFORMANCE

ชุด ยูโร โปรไฟล์ ของเมืองทอง พร้อมรูปแบบหลากหลาย เพื่อผู้ติดตั้งมืออาชีพ เพื่อตอบโจทย์ทางเลือก ในการออกแบบ Function และ Design ให้กับสถาปนิก เพื่อตอบสนองความต้องการในการใช้งานให้กับเจ้าของบ้าน

บานเลื่อน เมืองทองยูโรโปรไฟล์ มีความหนาตั้งแต่ 1.2- 2.0 มิลลิเมตร ความกว้างวงกบ 2 ราง กว้าง 50 มม. ความกว้างวงกบ 3 ราง กว้าง 90 มม. / 101.6 มม. มีตัวต่อบาน เพื่อรองรับบานเลื่อน 5 และ 6 + บานต่อเนื่อง สำหรับช่องเปิดที่ต้องการเปิดมุมมองกว้าง

รองรับระบบล็อค Multipoint Lock และ Single Lock

ใช้เกรดของอลูมิเนียมเส้นสำหรับหน้าต่าง Class A type

กรอบเดี่ยวรอบบานทั้ง 4 ด้าน ต่อเข้ามุม 45 องศา วงกบเข้ามุม 45 และ 90 องศา ให้เลือกใช้รองรับกระจก 6, 8, 10, 12 และกระจก อินซูลาเทค 24 มม.

บานมุงลวดกรอบยูโร เป็นบานมุงลวดในตัว รองรับมุงลวดนิรภัย หรือเพิ่มรางเสริมสำหรับกรอบบานมุงลวดมาตรฐาน



New Angle - New Elegant



Wider Opening with Multi-sliding Windows System



Air Tightness Performance



Noise Reduction

*ทดสอบที่ขนาดมาตรฐาน บานกว้าง 2.00 เมตร สูง 2.50 เมตร
** ที่ความกว้างบาน 1 เมตร



EURO
mμ Series
WINDOWS & DOORS SYSTEM

- ระบบประตูหน้าต่าง ยูโร โปรไฟล์ ของเมืองทองฯ สำหรับติดตั้งในงาน บ้านพักอาศัยแนวราบ พูลวิลล่า และอาคารสูงถึง 40 ชั้น
- ผ่านการทดสอบการรับแรงลมอัด (winload) ได้ถึง 2000 Pa
- รองรับการใช้ยางชนิดพิเศษเพื่อป้องกันการรั่วไหลของอากาศ ลดปริมาณการใช้พลังงานของเครื่องปรับอากาศ เพิ่มประสิทธิภาพ การกันเสียง สร้างบรรยากาศผ่อนคลายเพื่อคุณภาพชีวิตที่ดีกว่า

- 05** **Sliding Window & Door with Fixed Window**
ชุดบานเลื่อนประตูหน้าต่าง พร้อมช่องแสงติดตาย
- 24-31** **ผิงอุปกรณ์ฮาร์ดแวร์ชุดบานเลื่อน**
- 33** **Groove Awning Casement & Fixed Window**
ชุดหน้าต่างบานกระทุ้ง และบานเปิด พร้อมช่องแสงติดตาย แบบมีร่อง GROOVE
- 43** **Non Groove Awning Casement & Fixed Window**
ชุดหน้าต่างบานกระทุ้ง และบานเปิด พร้อมช่องแสงติดตาย ไม่มีร่อง GROOVE
- 52-55** **ผิงอุปกรณ์ฮาร์ดแวร์ชุดบานกระทุ้ง และบานเปิด**
- 55** **Folding Doors & Hinged Door**
ชุดประตูบานพับ และบานเปิด
- 66-69** **ผิงอุปกรณ์ฮาร์ดแวร์ชุดบานพับ และบานเปิด**

สารบัญย่อ GROUP 1

PAGE 6	บานเลื่อนสลับ
PAGE 7	บานเลื่อน-จูง แบ่ง 4
PAGE 8	บานเลื่อนแบ่ง 4 เปิดกลาง
PAGE 9	บานเลื่อน-จูง 3
PAGE 10	บานเลื่อนสลับ ต่อมุม 90
PAGE 11	บานเลื่อนแบ่ง 4 แบบมีรางกันตก
PAGE 12	บานเลื่อนเข้ามุม
PAGE 13-23	แบบขยาย หน้าตัด โปรไฟล์ขนาดเท่าจริง
PAGE 24-25	SECTION และ ASSEMBLY บานเลื่อนแบ่ง 3
PAGE 26-27	SECTION และ ASSEMBLY บานเลื่อนแบ่ง 4
PAGE 28-29	SECTION และ ASSEMBLY บานเลื่อนสลับ
PAGE 30-31	SECTION และ ASSEMBLY บานเลื่อน + บานติดตาย



สแกน

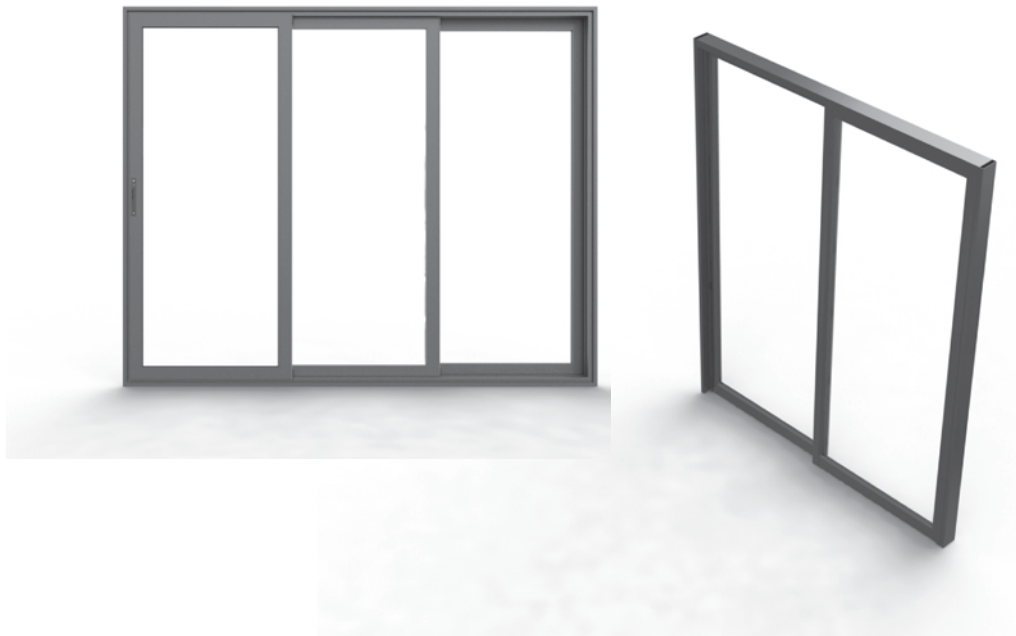
QR CODE

เพื่อดูแนวโน้มตลาด

ไฟล์แคตตาล็อก ยุโร 2024

 **SLIDING WINDOW & DOOR**
with **FIXED WINDOW**

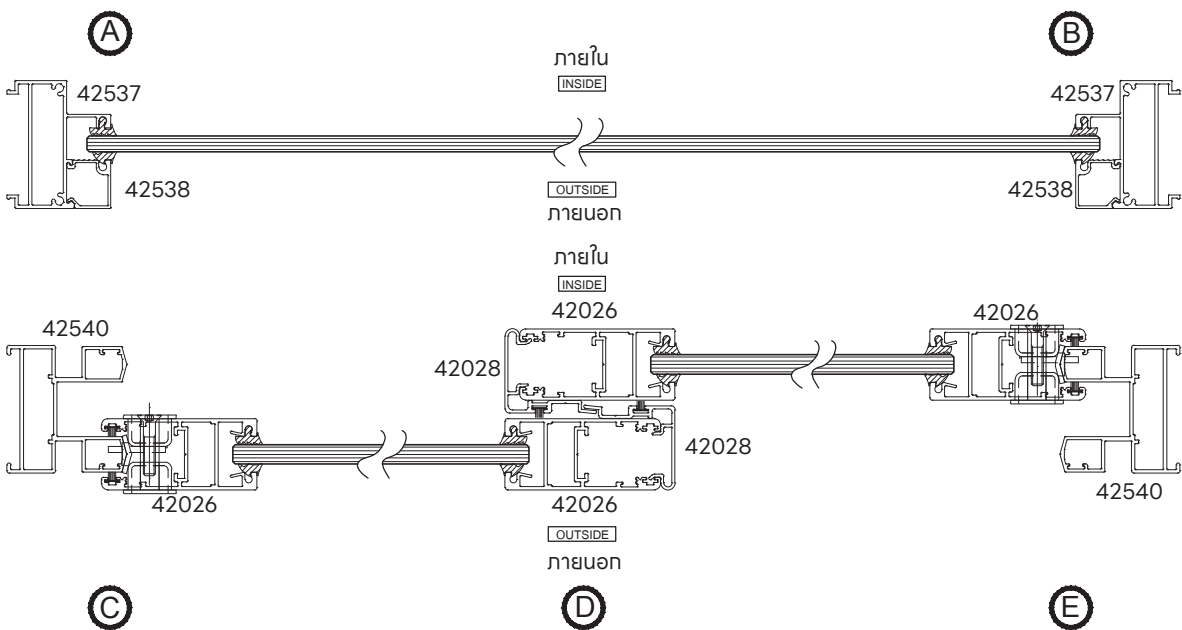
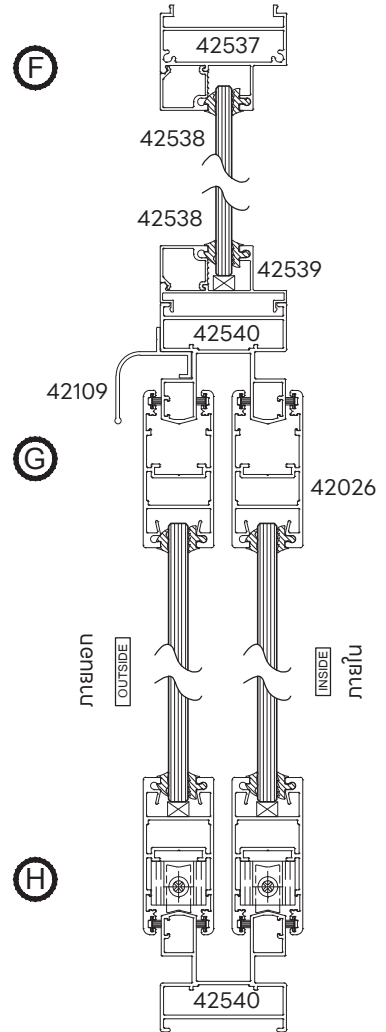
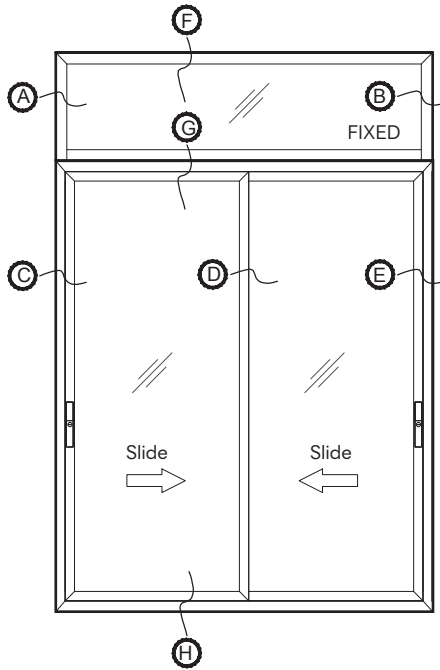
ชุดบานเลื่อนประตูหน้าต่าง
พร้อมช่องแสงติดตาย



SLIDING WINDOW & DOOR

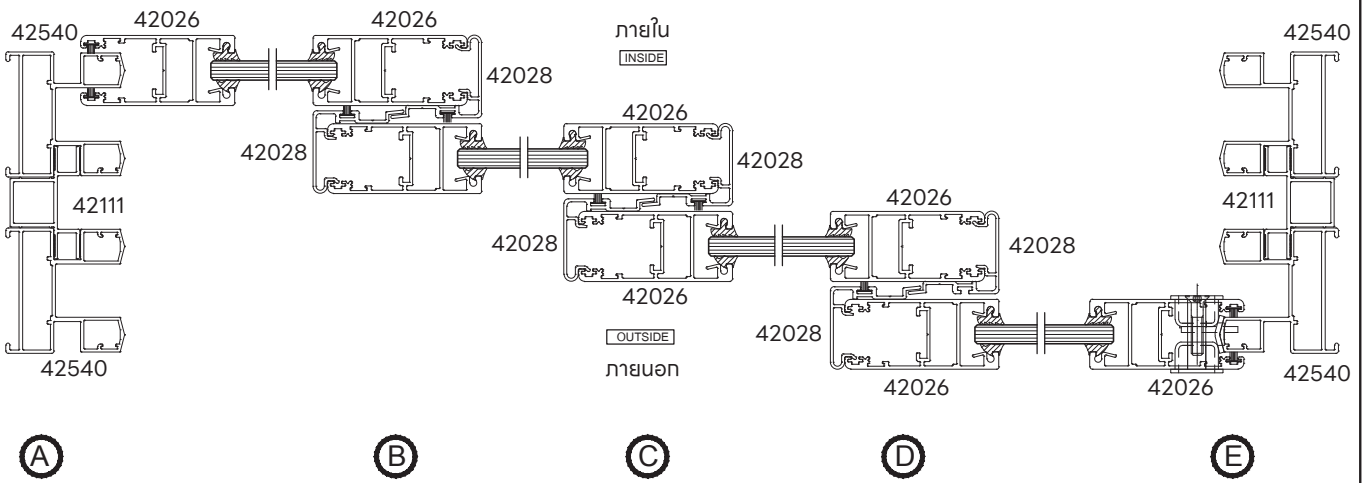
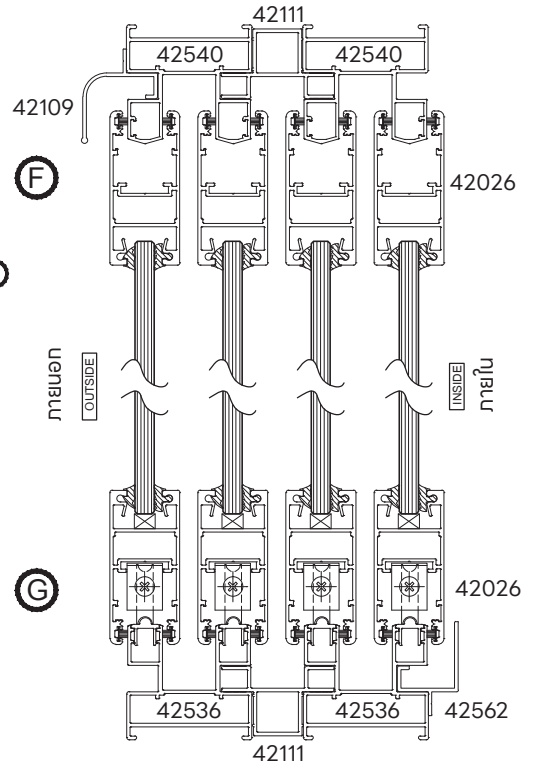
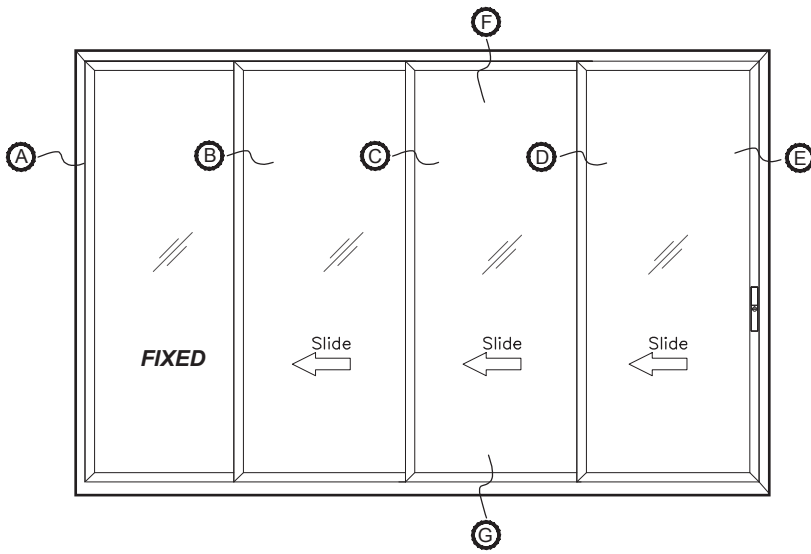
บานเลื่อนสลับต่อ 45° + ช่องแสงบน

1



SLIDING WINDOW & DOOR

บานเลื่อน-จุก-แบ่ง 4

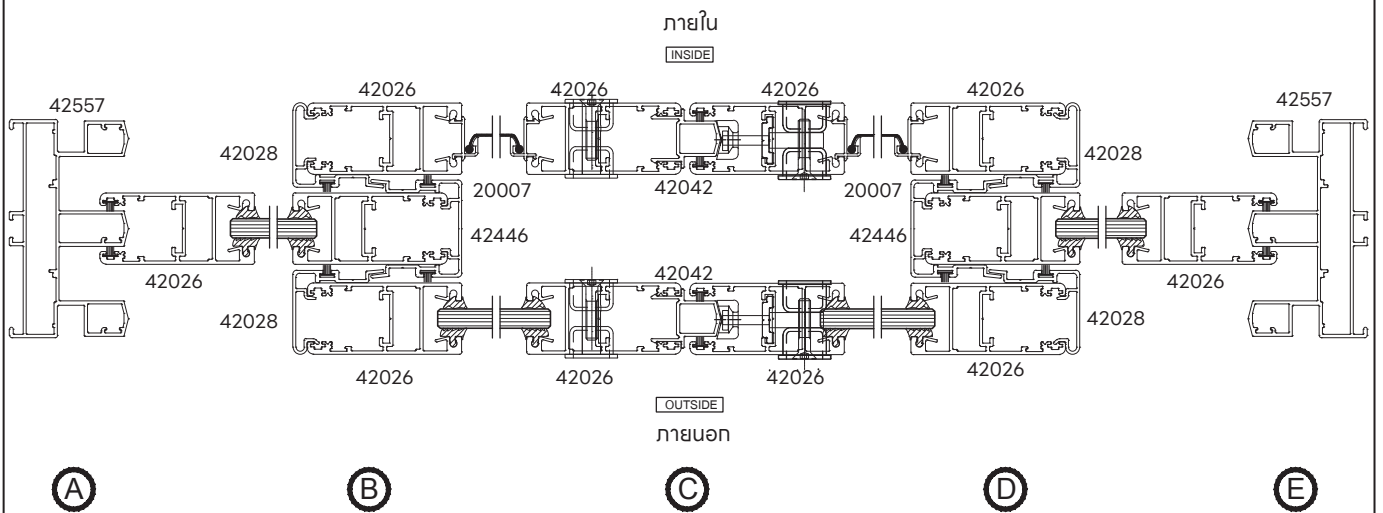
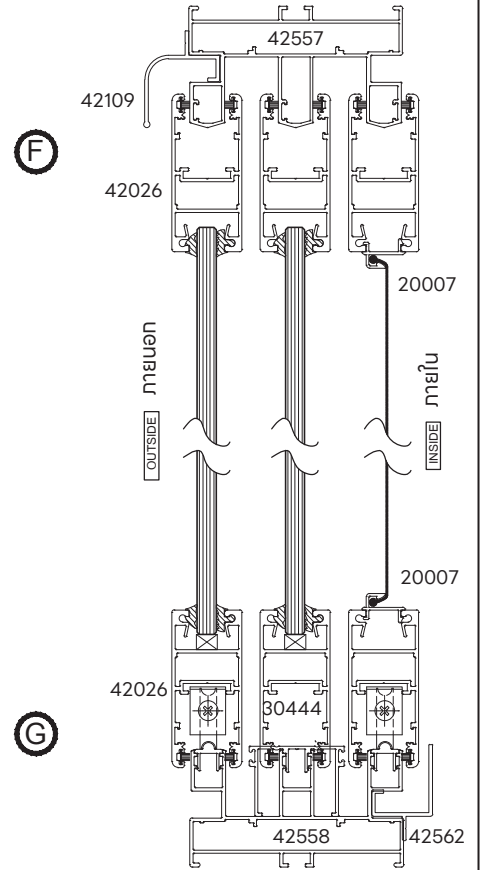
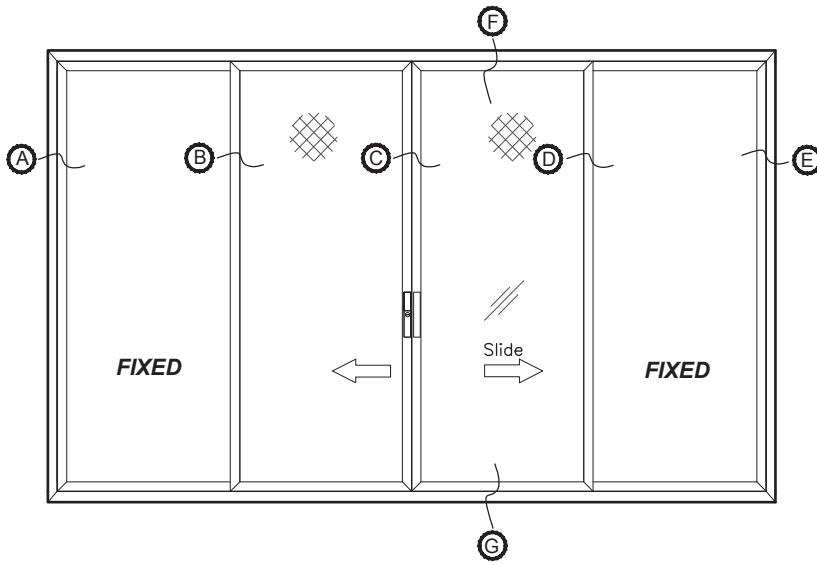


1

SLIDING WINDOW & DOOR

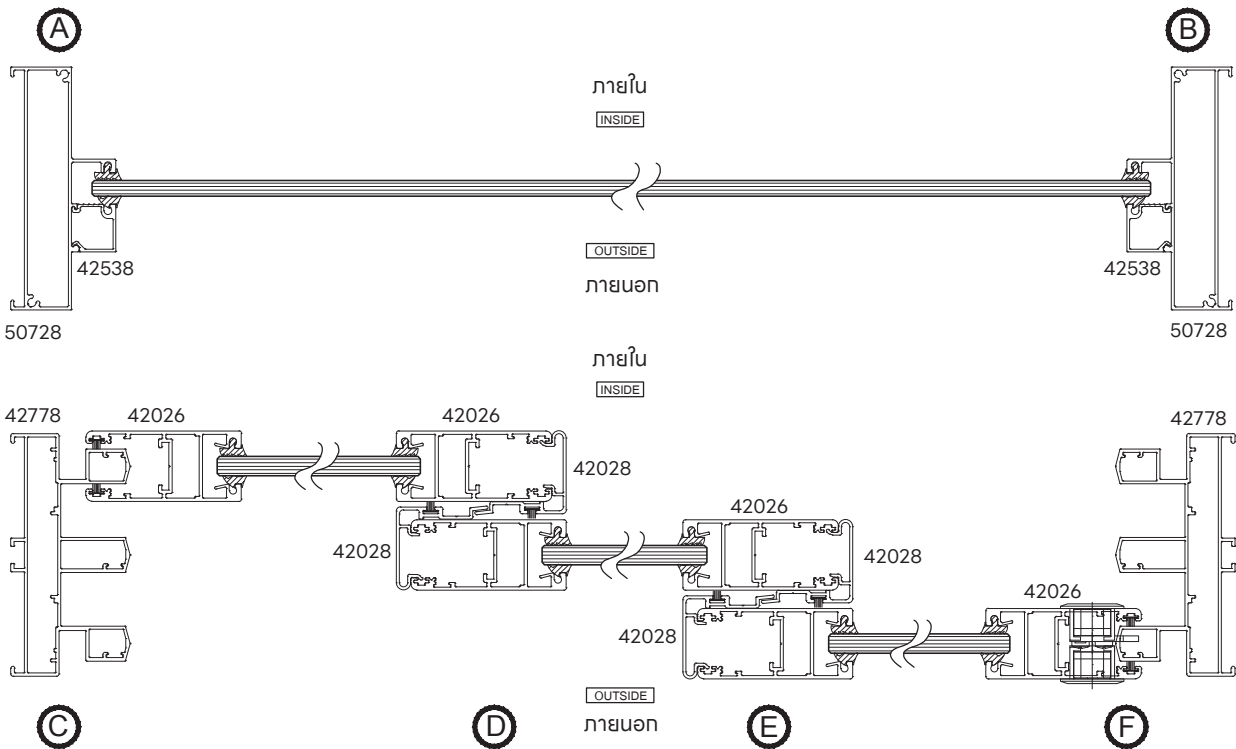
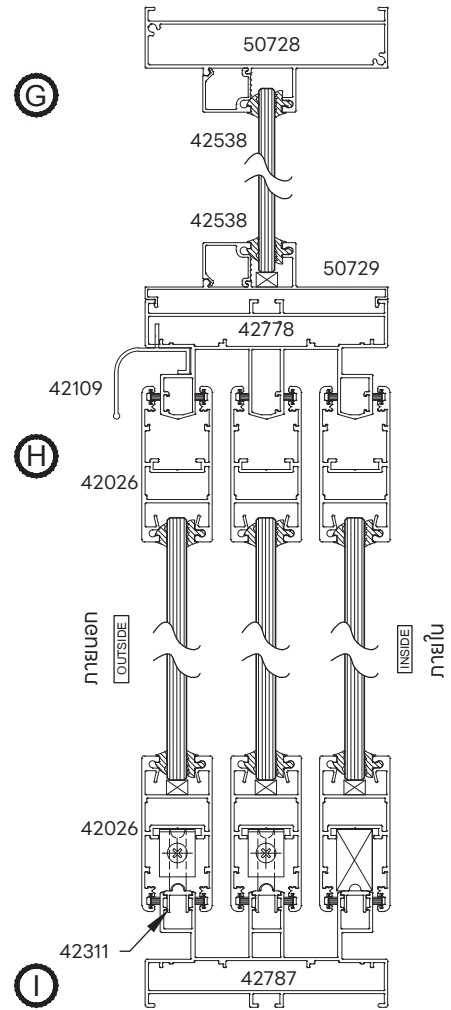
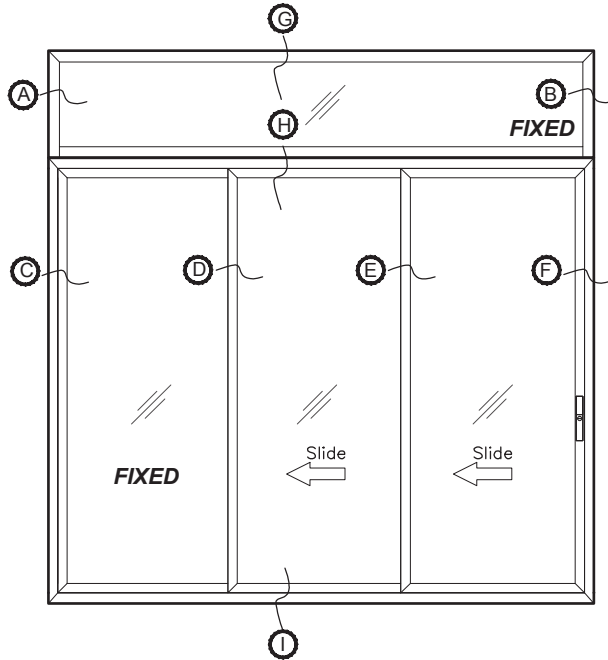
บานเลื่อนแบบ 4 เปิดกลาง

1



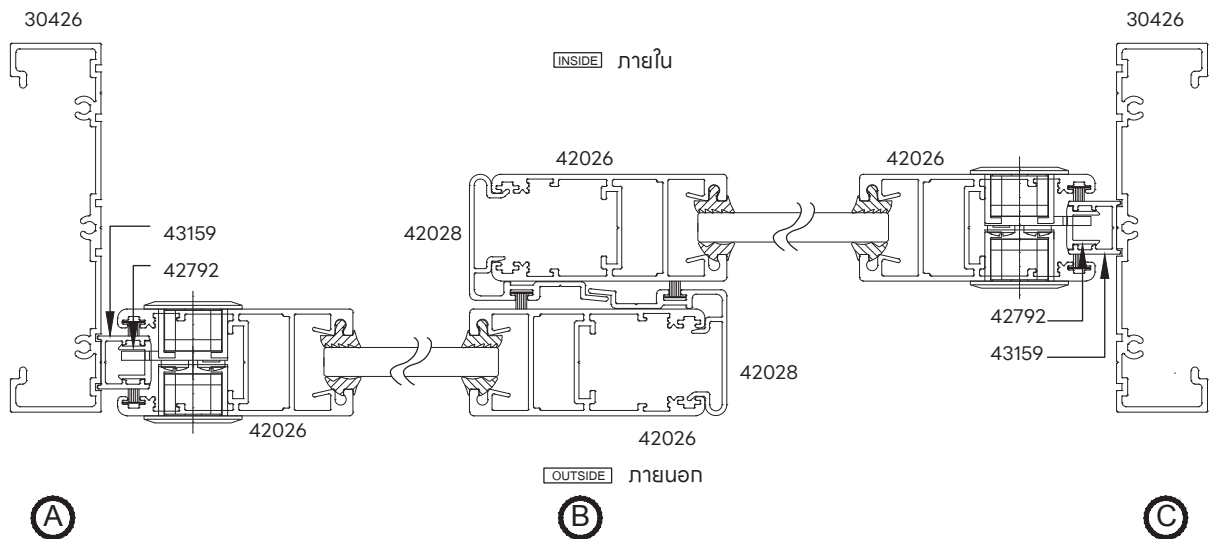
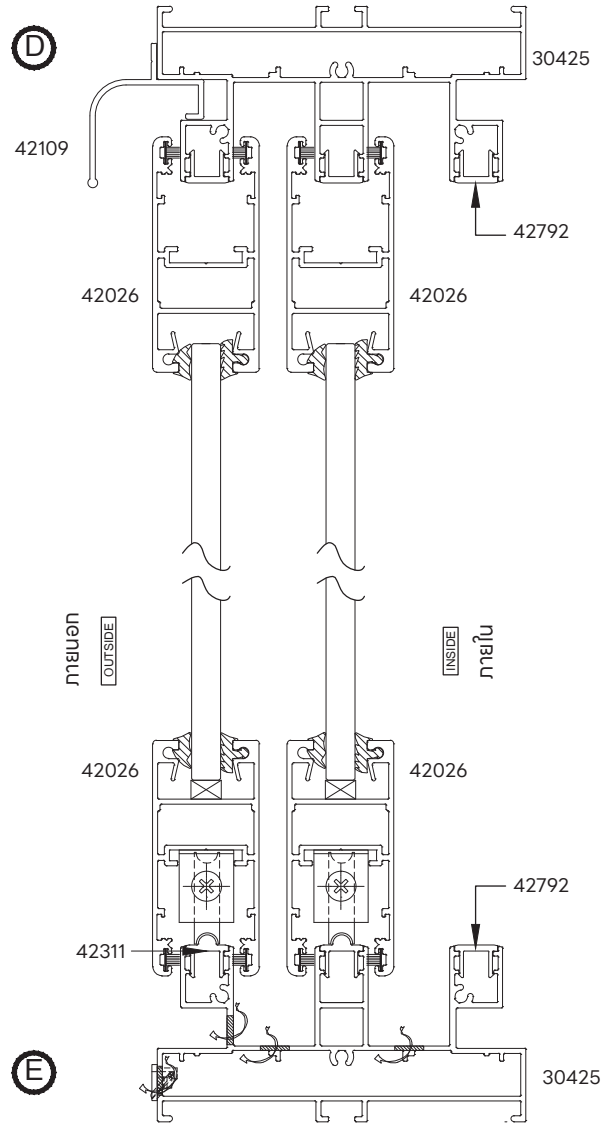
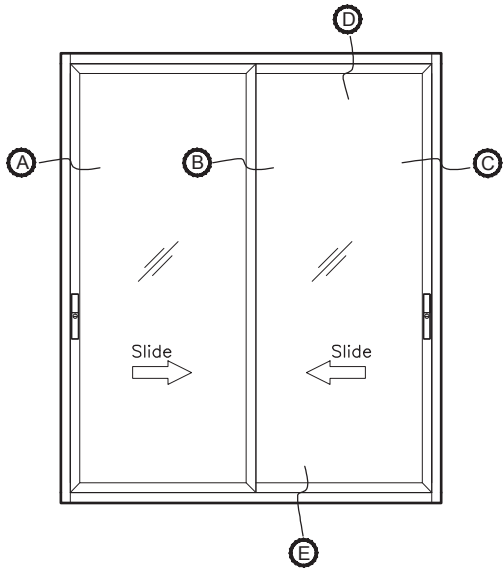
SLIDING WINDOW & DOOR

บานเลื่อน-จุก 3

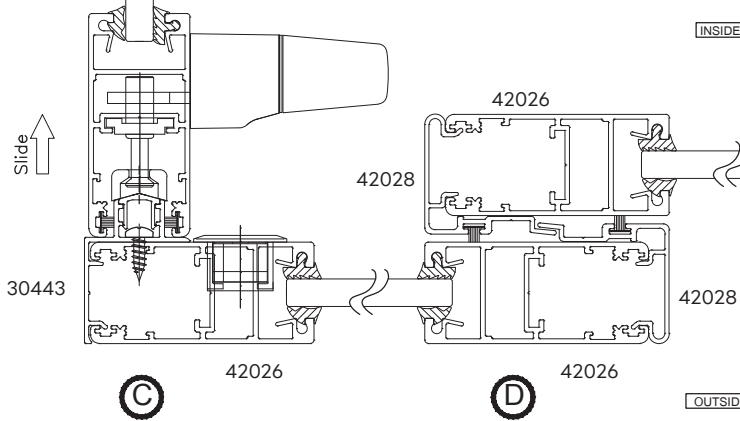
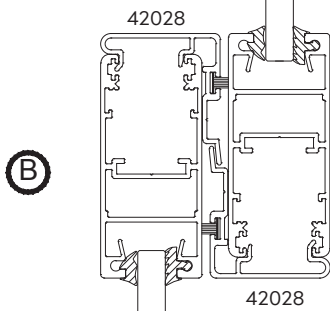
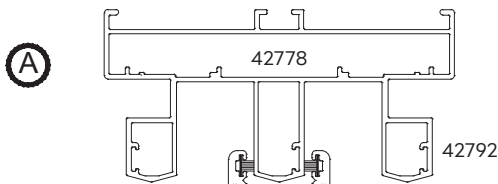
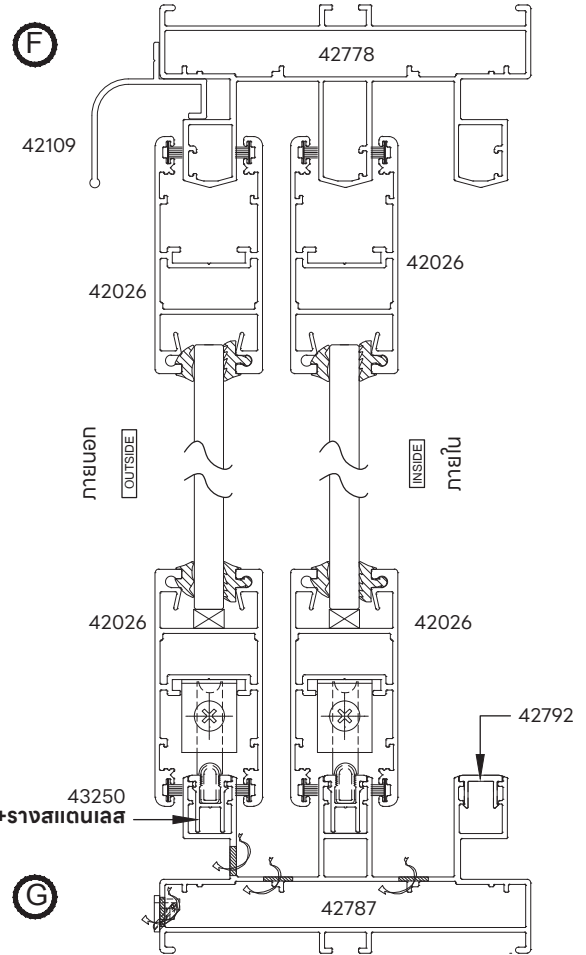
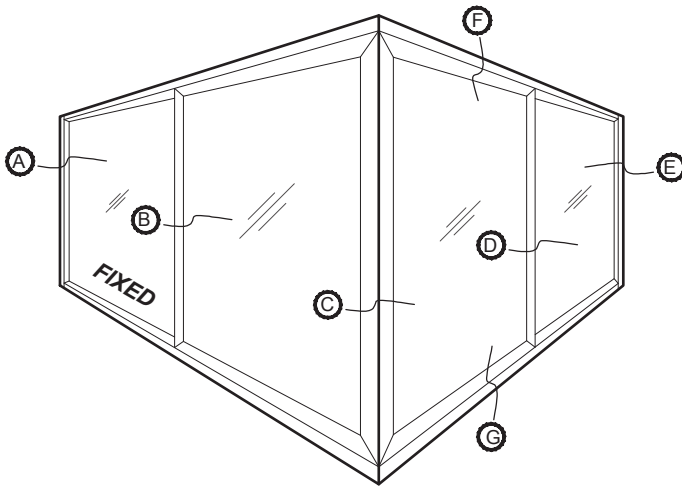


SLIDING WINDOW & DOOR

บานเลื่อนสลับต่อมุม 90°

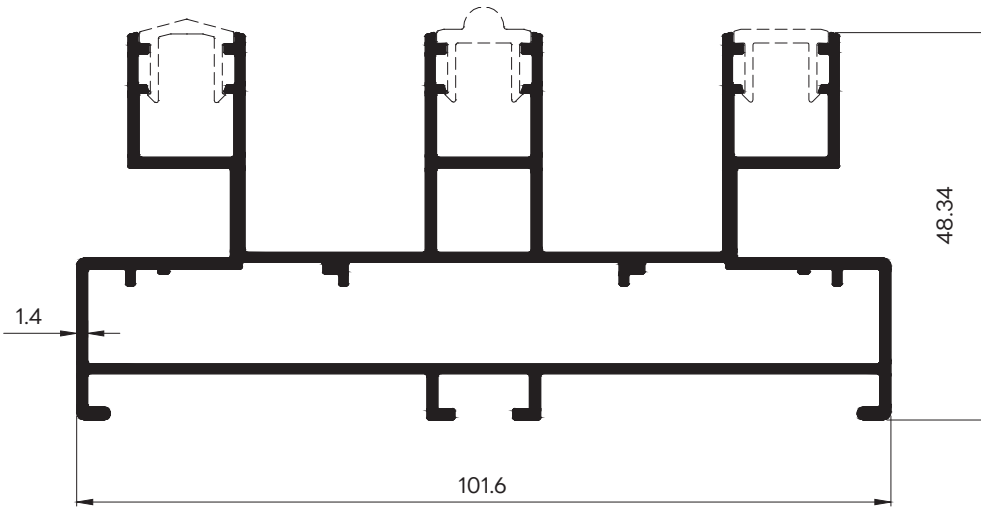


SLIDING WINDOW & DOOR



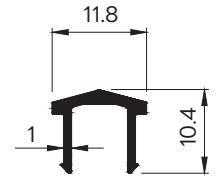
1

SLIDING WINDOW & DOOR

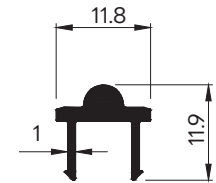


42787

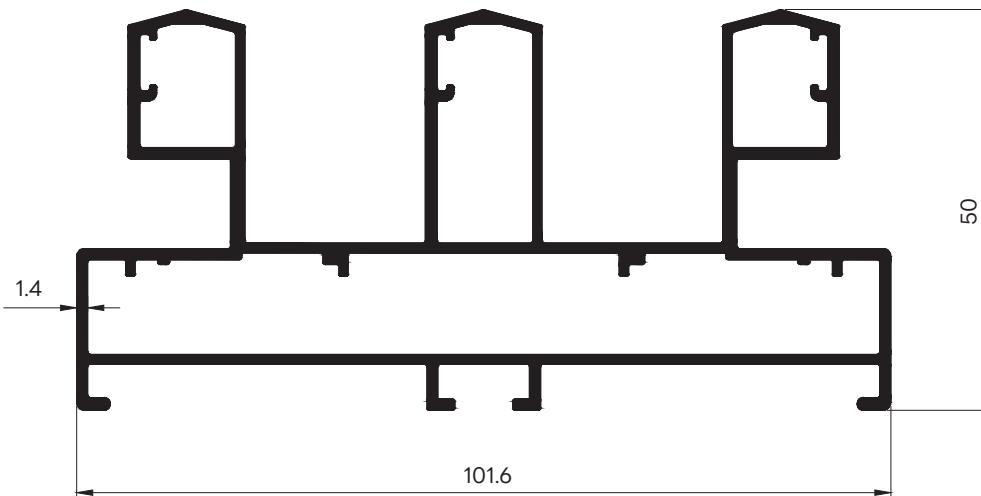
WT : 1.701 Kg./m.
เฟรม 3 ราง เปิดหัว (101.6 มม.)



42310
WT : 0.090 Kg./m.
ตุรางหัวเหลี่ยม

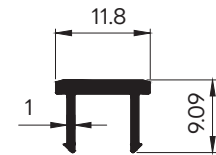


42311
WT : 0.125 Kg./m.
ตุรางหัวกลม

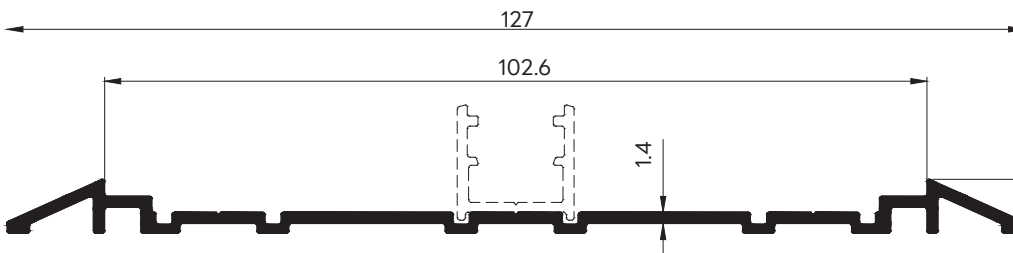


42778

WT : 1.783 Kg./m.
เฟรม 3 ราง (101.6 มม.)

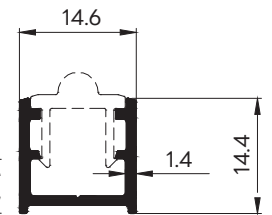


42792
WT : 0.093 Kg./m.
ตุรางหัวแบน



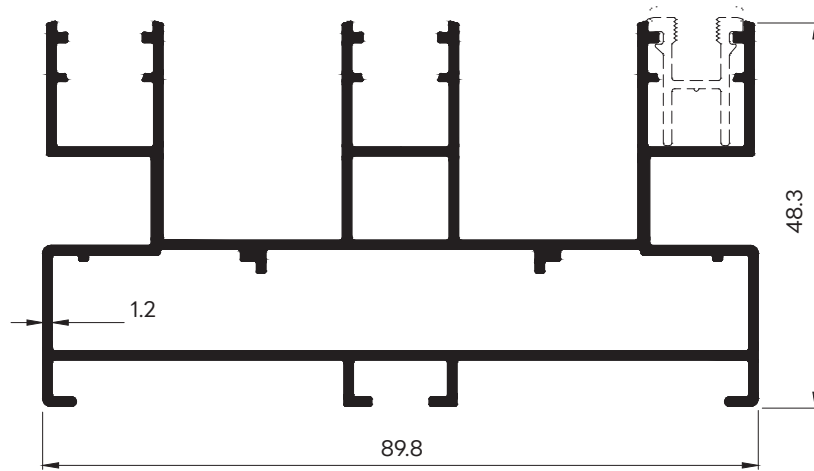
43158

WT : 0.584 Kg./m.
รางล่างบานเลื่อนภายใน

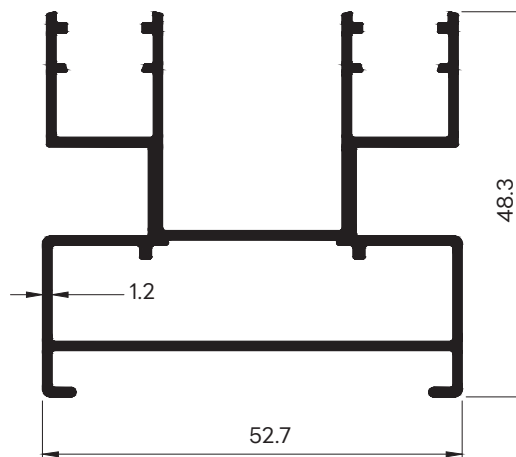


43159
WT : 0.156 Kg./m.
รางบานเลื่อนตัวอยู่

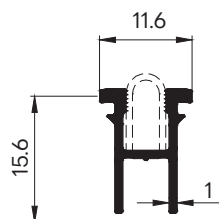
SLIDING WINDOW & DOOR



43067
WT : 1.462 Kg./m.
เฟรม 3 ราง เปิดหัว (89.8 มม.)



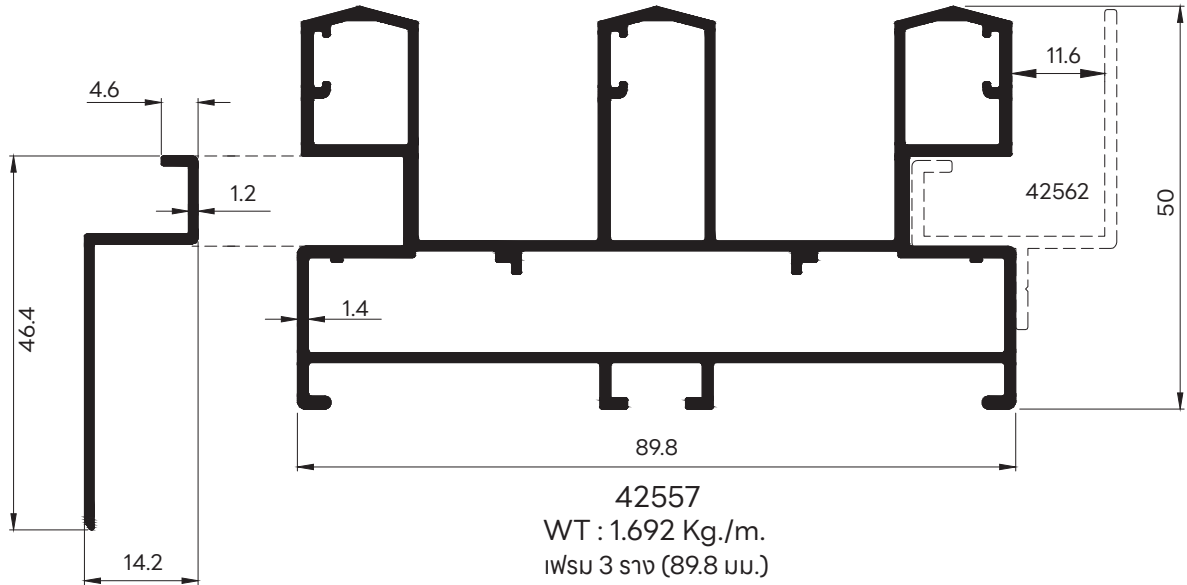
43066
WT : 0.930 Kg./m.
เฟรม 2 ราง เปิดหัว (52.7 มม.)



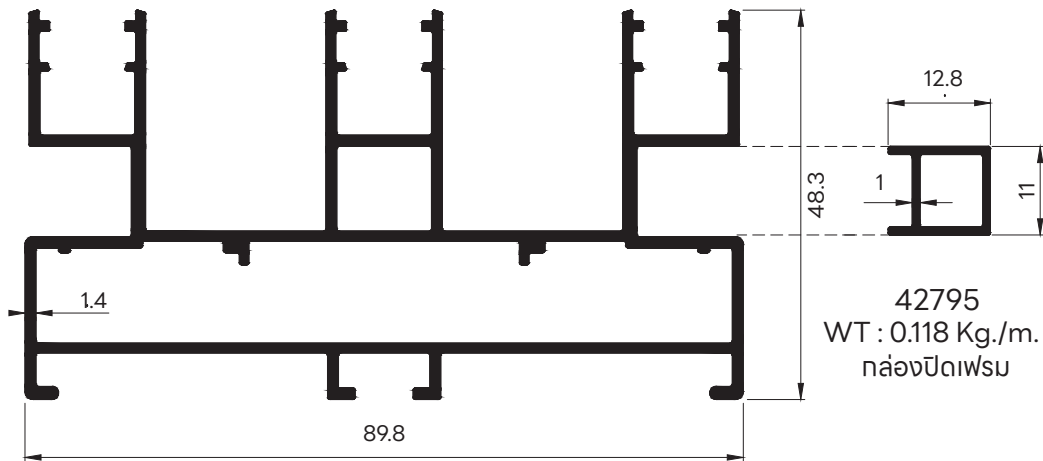
NEW

43250
WT : 0.129 Kg./m.
ตัวตบหัวราง สไลด์

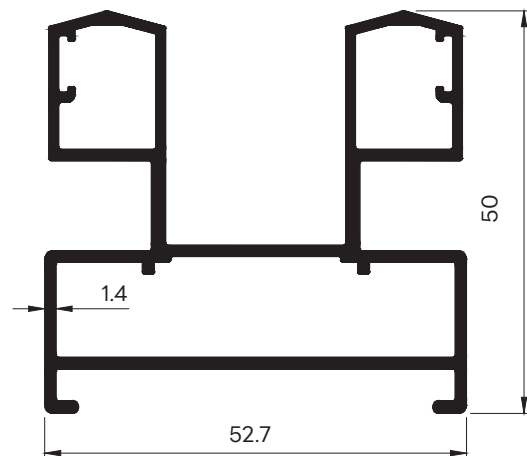
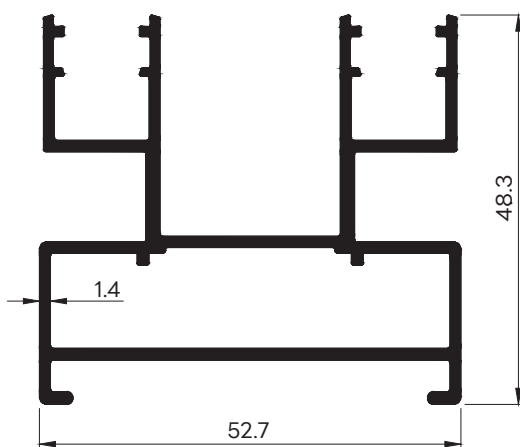
SLIDING WINDOW & DOOR



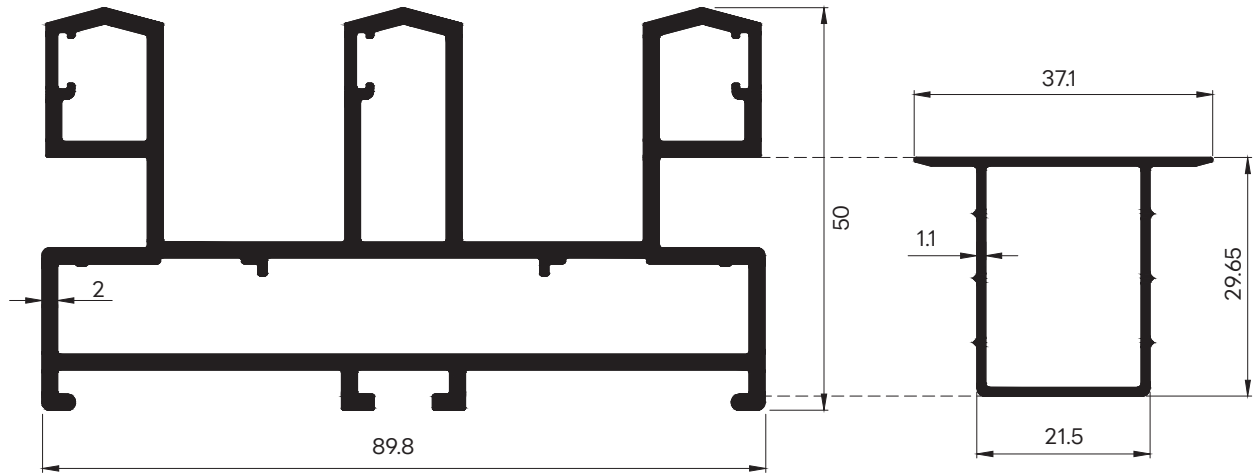
42788
WT : 0.202 Kg./m. ไม้ปิดกระจก



42795
WT : 0.118 Kg./m.
กล่องปิดเฟรม

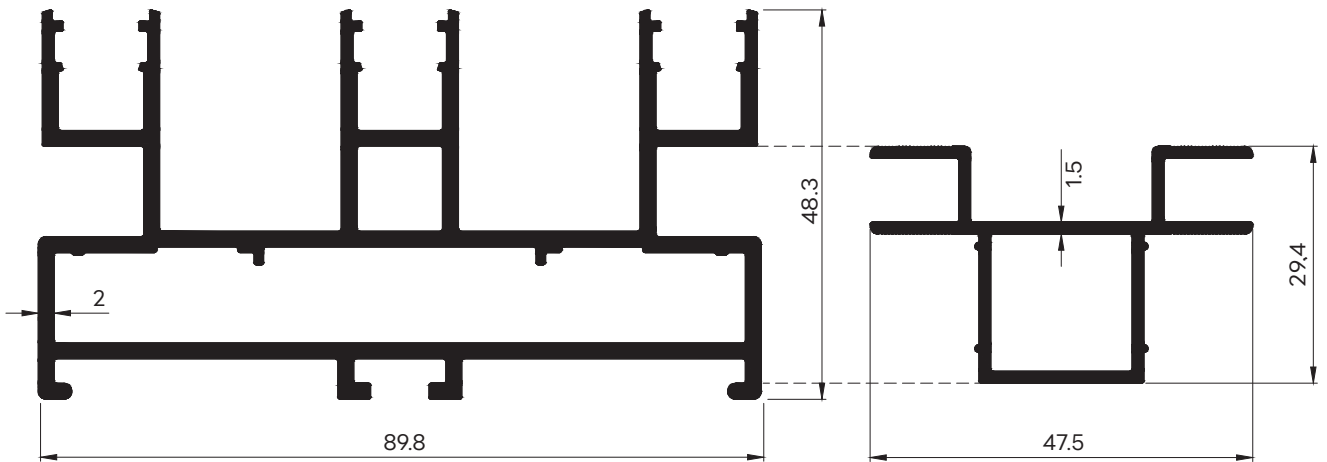


SLIDING WINDOW & DOOR



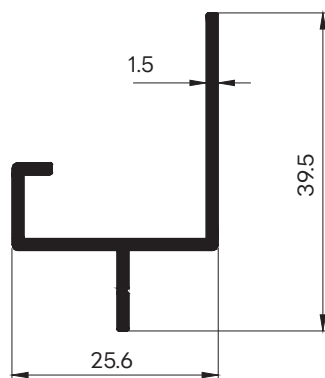
42836
WT : 2.343 Kg./m.
ເຟສ 3 ກາງ (89.8 ມມ.)

42789
WT : 0.339 Kg./m.
ຕັບປັດກາງ

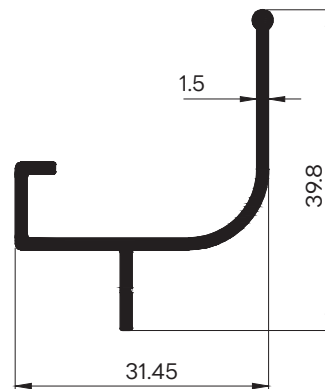


42837
WT : 2.197 Kg./m.
ເຟສ 3 ກາງ ຄັ້ງປັດ (89.8 ມມ.)

42111
WT : 0.574 Kg./m.
ຕັ້ງຕໍ່ກາງ

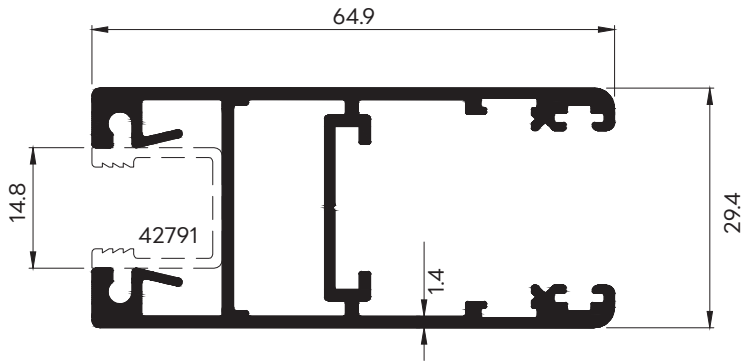


42562
WT : 0.308 Kg./m.
ເຟສຮັບພື້ນ

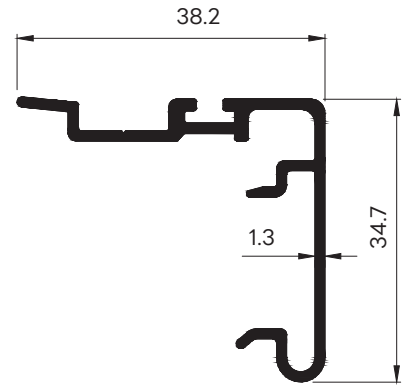


42109
WT : 0.322 Kg./m.
ຄຸມຈັກຄຸມນ້ຳ

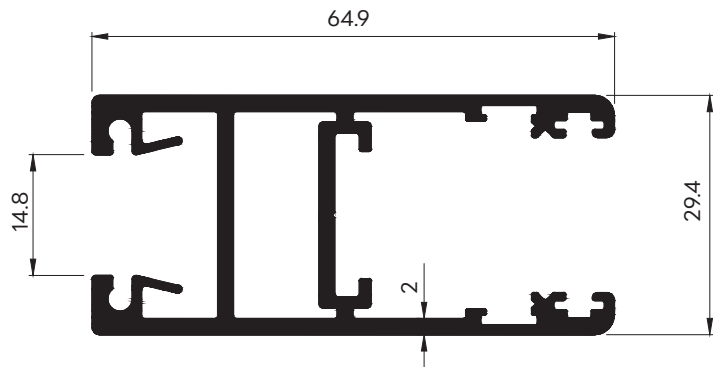
SLIDING WINDOW & DOOR



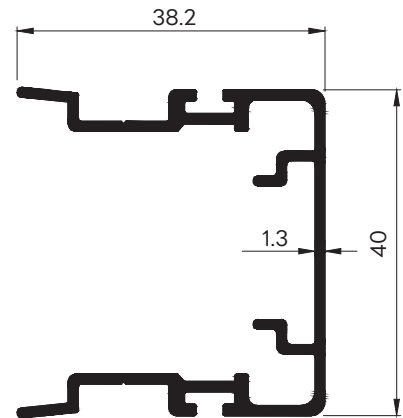
42026
WT : 1.044 Kg./m.
กรอบบานร่อน 14.8 มม.



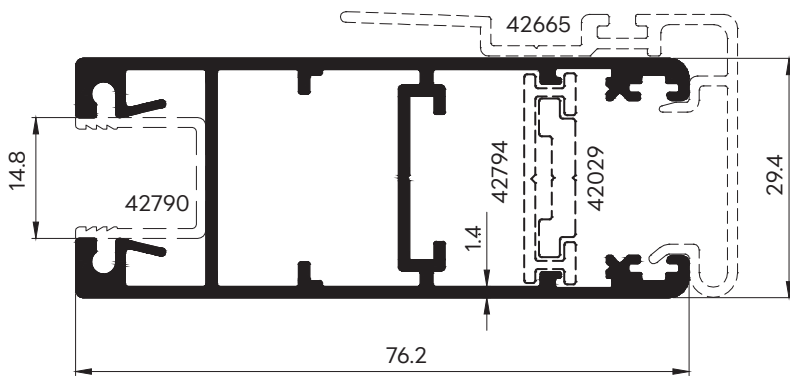
42028
WT : 0.382 Kg./m.
ดุมที่ยึด



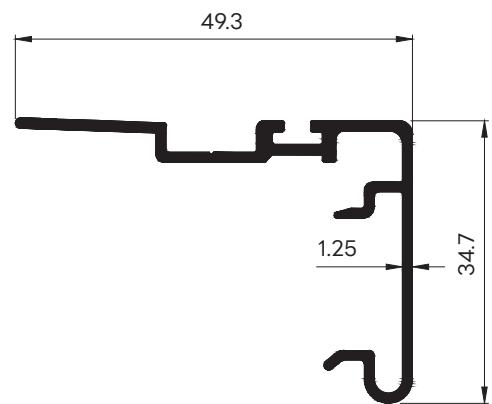
42835
WT : 1.247 Kg./m.
กรอบบานร่อน 14.8 มม.



42446
WT : 0.573 Kg./m.
ดุมที่เชื่อม 2 ทิศ

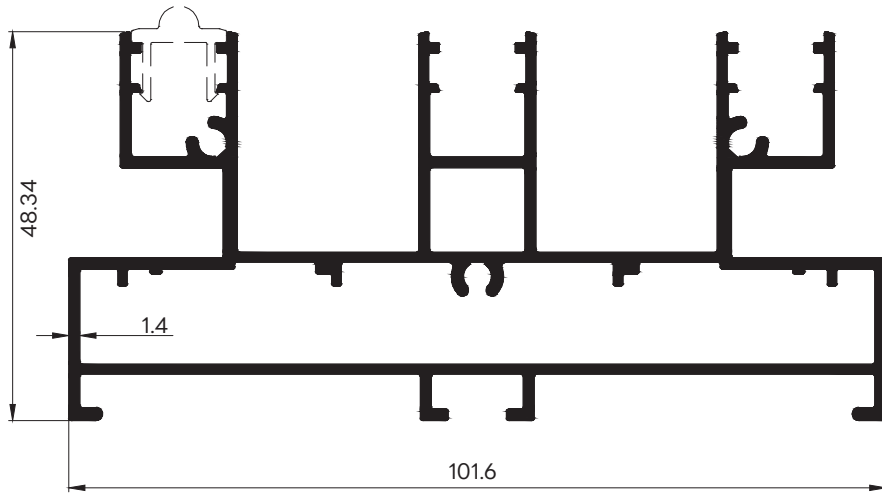


42664
WT : 1.157 Kg./m.
กรอบบาน 3 นิ้ว ร่อน 14.8 มม.

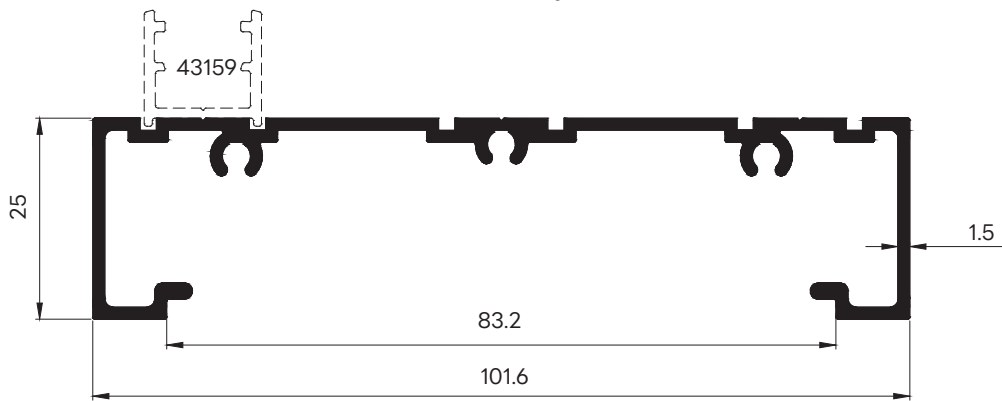


42665
WT : 0.422 Kg./m.
ดุมที่เชื่อม 3 นิ้ว

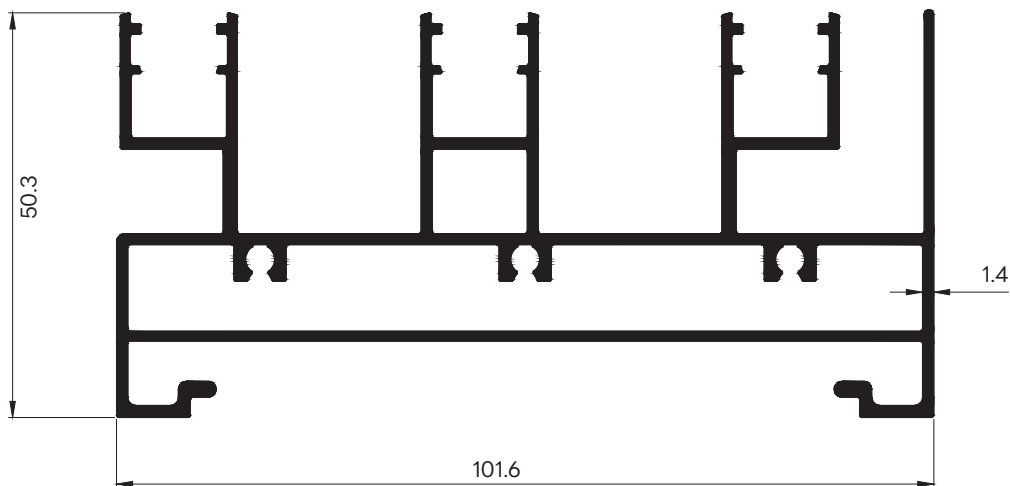
SLIDING WINDOW & DOOR



30425
WT : 1.784 Kg./m.
สามารถบานเลื่อนโยร 4 นิ้ว

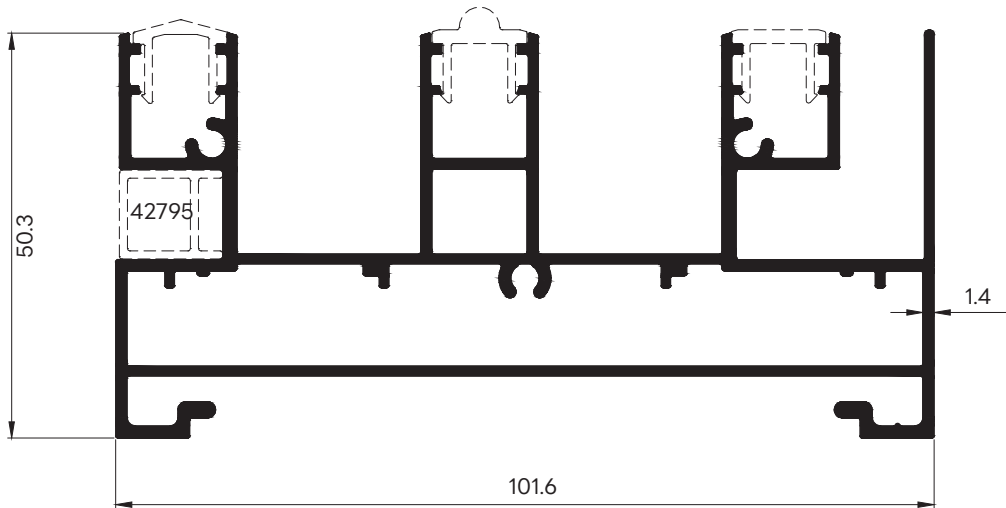
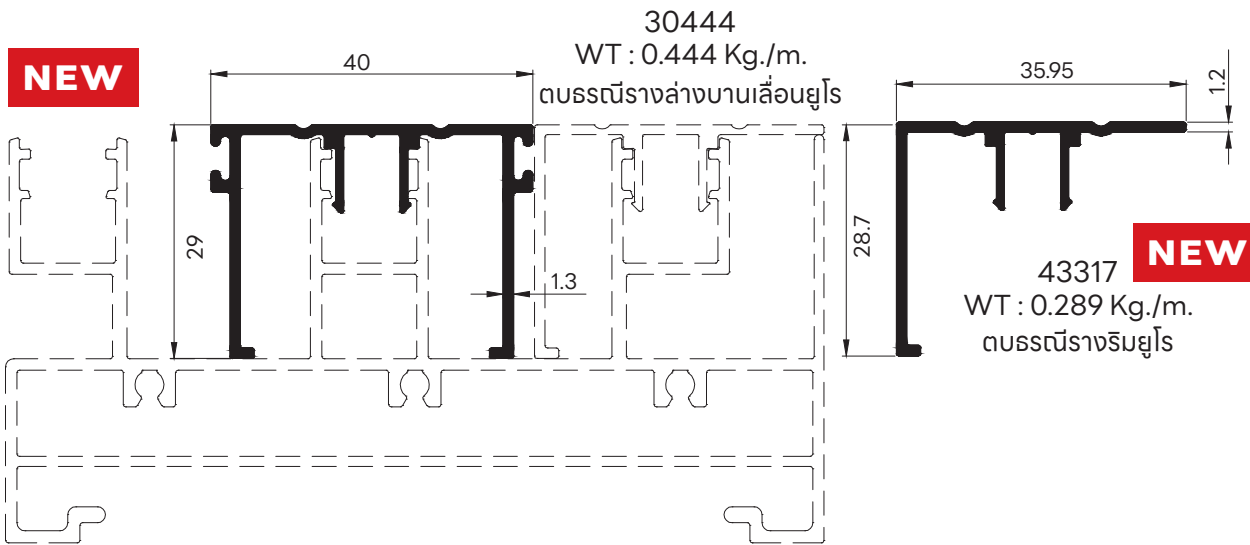


30426
WT : 0.931 Kg./m.
วงกบบานเลื่อนโยร 4 นิ้ว

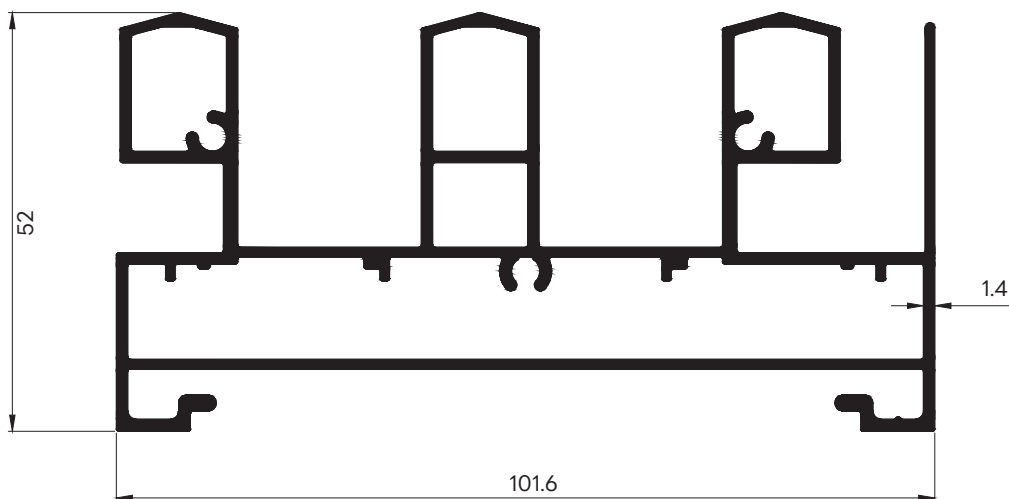


43211
WT : 1.959 Kg./m.
สามารถบานเลื่อนโยร 4 นิ้ว กั้นต

SLIDING WINDOW & DOOR



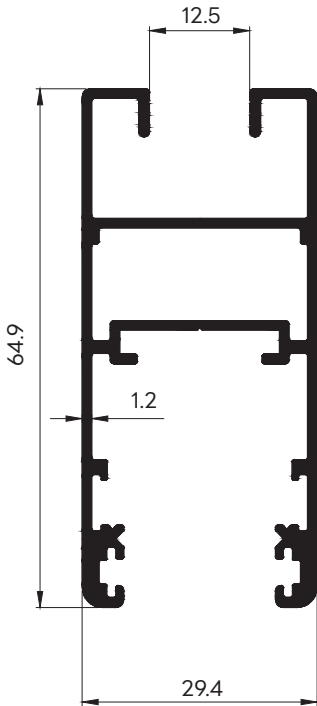
43354
WT : 1.939 Kg./m.
รลางยู่โรสรลางมรทกทห้วปด



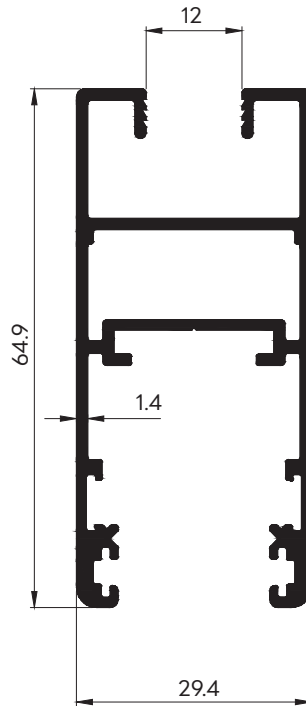
43355
WT : 2.042 Kg./m.
รลางยู่โรสรลางมรทกทห้วปด

SLIDING WINDOW & DOOR

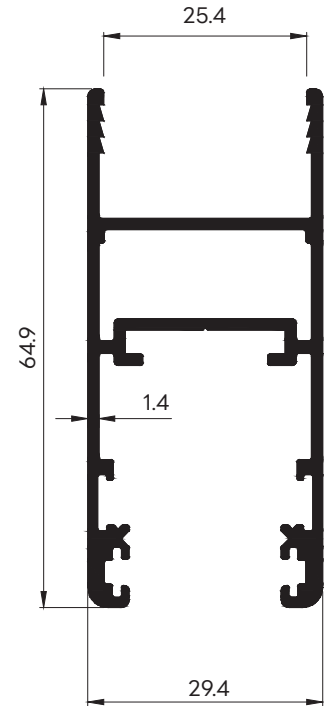
1



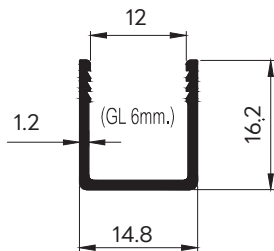
43068
WT : 0.886 Kg./m.
กรอบบานร่อน 12.5 มม.



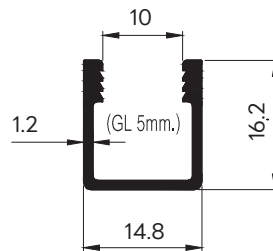
42793
WT : 0.967 Kg./m.
กรอบบานร่อน 12 มม.



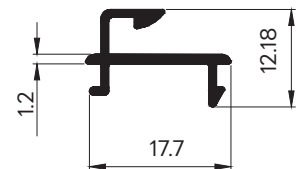
42663
WT : 0.904 Kg./m.
กรอบบานร่อน 25.4 มม.



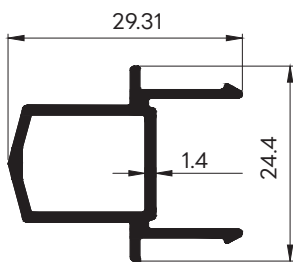
42790
WT : 0.146 Kg./m.
ตัวเสริมร่อนกระจก 12 มม.



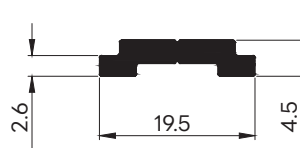
42791
WT : 0.174 Kg./m.
ตัวเสริมร่อนกระจก 10 มม.



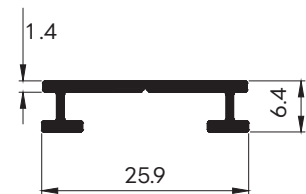
20007
WT : 0.131 Kg./m.
เสริมมุมลวด



42042
WT : 0.318 Kg./m.
ชนกลางบานเลื่อน

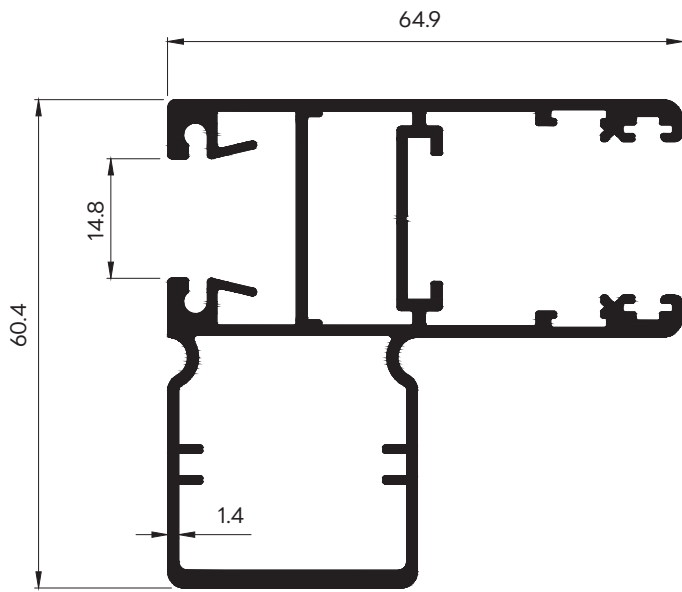


42029
WT : 0.167 Kg./m.
CONNECTING ROD

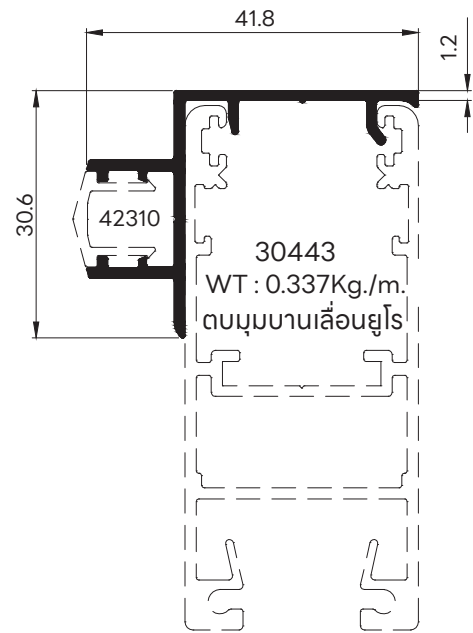


42794
WT : 0.155 Kg./m.
ตัวร่อน CONNECTING ROD

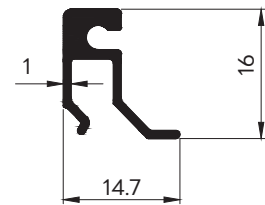
SLIDING WINDOW & DOOR



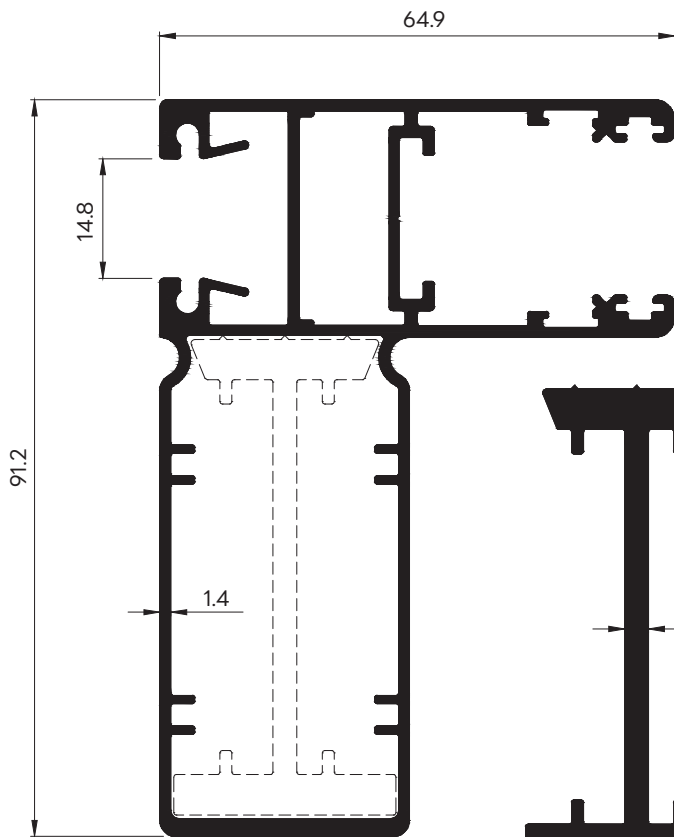
42027
WT : 1.479Kg./m.
กรอบบานรับแรง 60.4 มม.



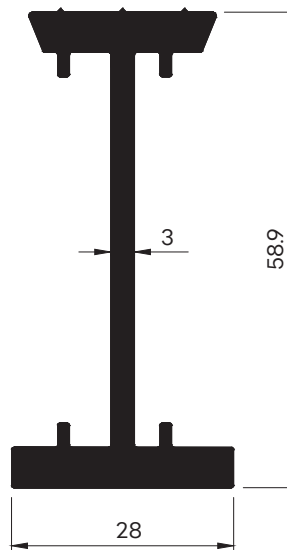
42310
30443
WT : 0.337Kg./m.
ตบมุมบานเลื่อนยูโร



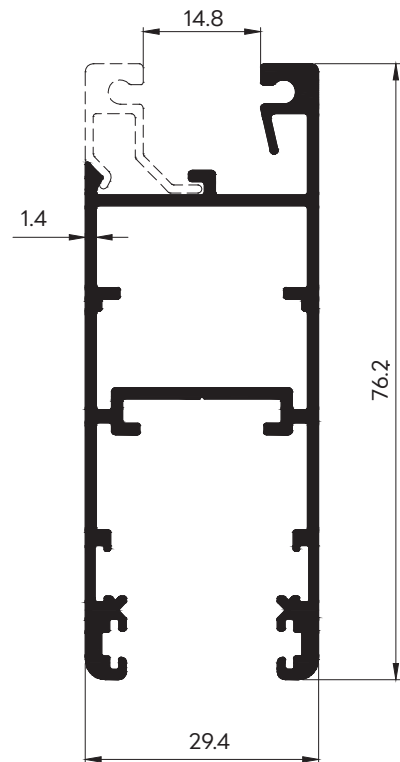
42970(GL 8 mm.)
WT : 0.159Kg./m.
คิ้วกรอบบาน 3 นิ้ว



42110
WT : 1.744 Kg./m.
กรอบบานรับแรง 91.2 มม.

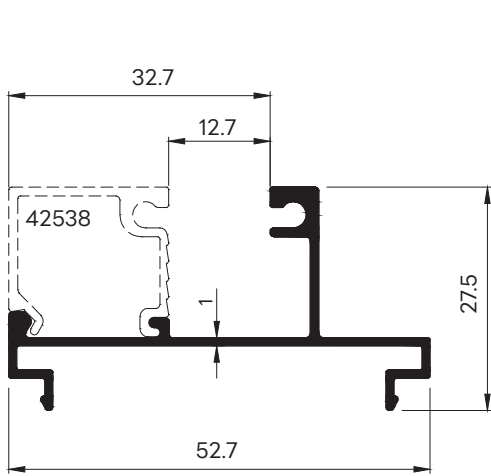


42298
WT : 1.122 Kg./m.
แกนเสริม

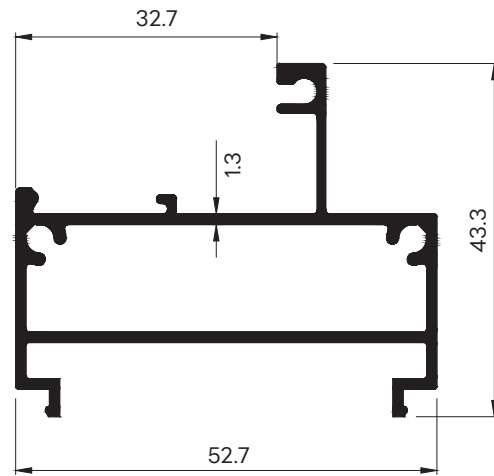


42969
WT : 1.050 Kg./m.
กรอบบาน 3 นิ้ว คิ้วปิด

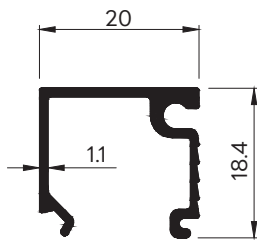
SLIDING WINDOW & DOOR



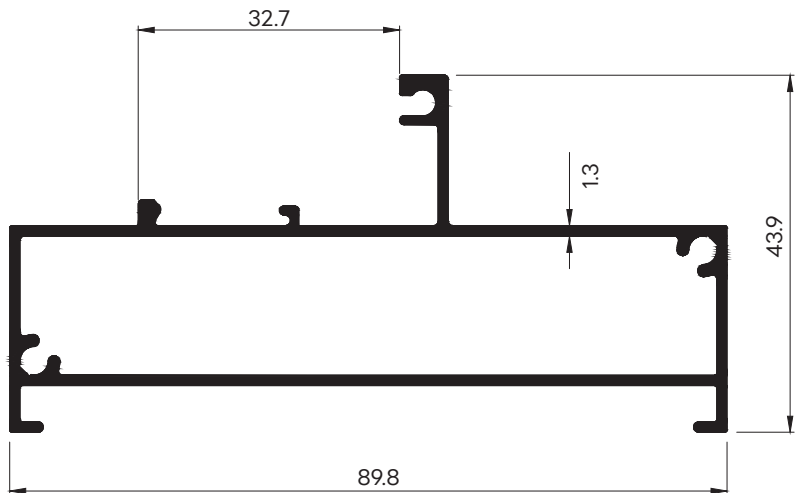
42539
WT : 0.349Kg./m.
ຕຸບຮ່ອງແສງ (52.7 ມມ.)



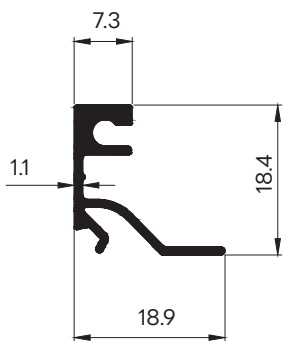
42537
WT : 0.737 Kg./m.
ວົງກຸບຮ່ອງແສງ (52.7 ມມ.)



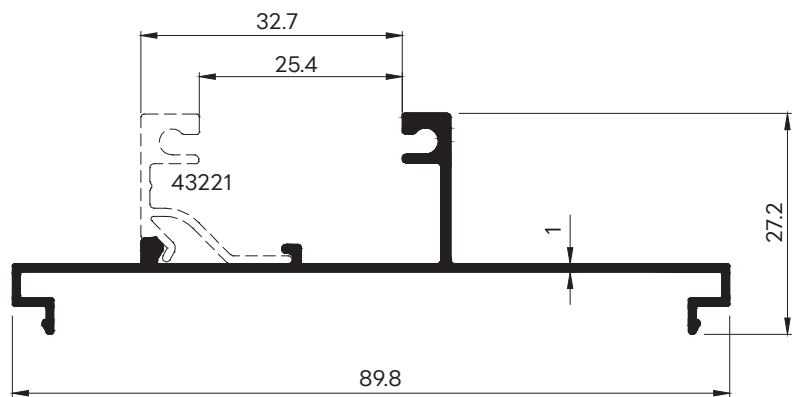
42538 (GL 6mm.)
WT : 0.207 Kg./m.
ຕົວຮ່ອງແສງ



42559
WT : 0.998 Kg./m.
ວົງກຸບຮ່ອງແສງ (89.8 ມມ.)



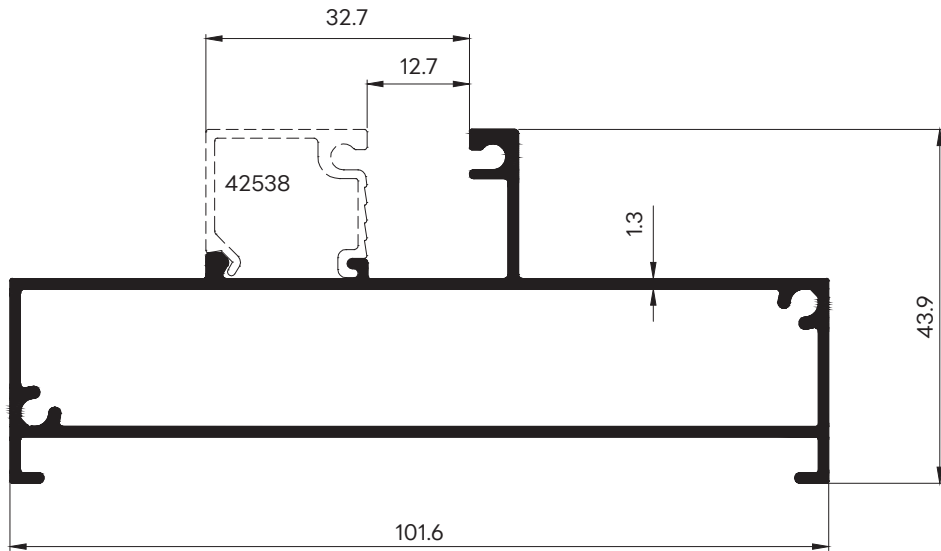
43221 (GL 20mm.)
WT : 0.183 Kg./m.
ຕົວຕຸບຮ່ອງແສງ (25.4 ມມ.)



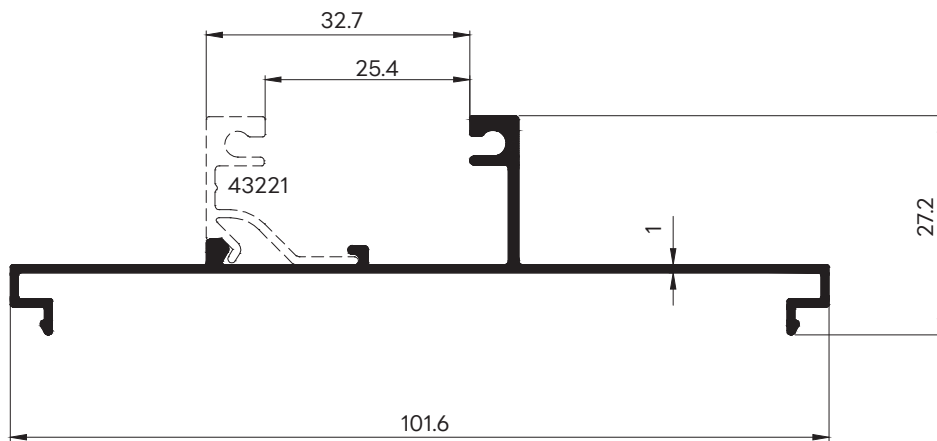
42560
WT : 0.452 Kg./m.
ຕຸບຮ່ອງແສງ (89.8 ມມ.)

1

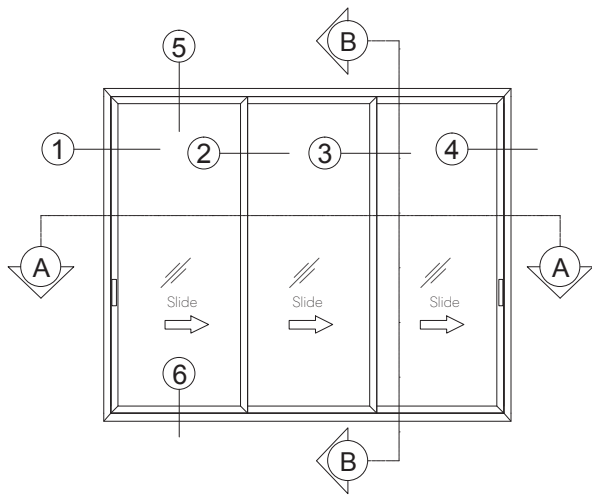
SLIDING WINDOW & DOOR



50728
WT : 1.081 Kg./m.
ວັດສະດຸສ່ວນສາຍ (101.6 ມມ.)

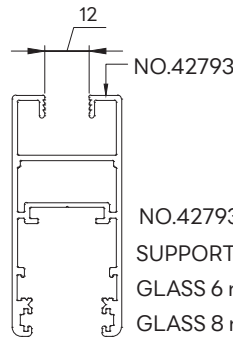
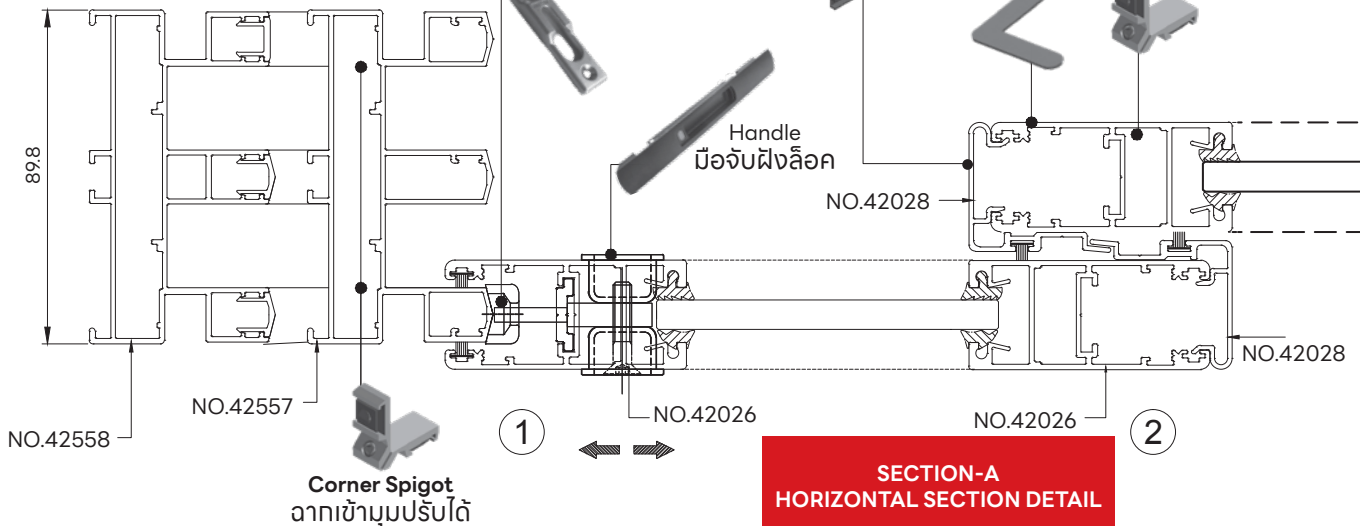
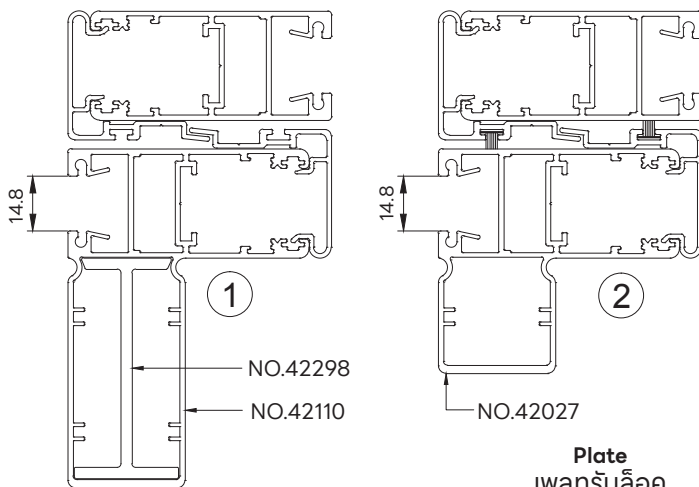


50729
WT : 0.484 Kg./m.
ດູສ່ວນສາຍ (101.6 ມມ.)



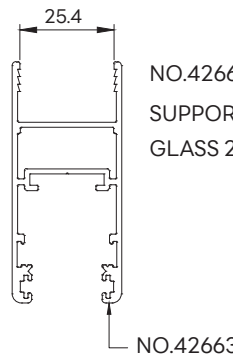
ELEVATION

ชุดประตูนี้มีเพิ่มเติม 2 option สามารถเลือกใช้การประกอบเสาที่เกี่ยวข้องได้ดังนี้
 Option 1 ประกอบโดยเลือกใช้กรอบบาน NO.42110
 Option 2 ประกอบโดยเลือกใช้กรอบบาน NO.42027



NO.42793 สำหรับกระจก
SUPPORT
GLASS 6 mm.
GLASS 8 mm.

NO.42109



NO.42663 SUPPORT สำหรับกระจก
GLASS 20 mm.

ภายนอก
OUTSIDE

NO.42026

Auxiliary Spigot
จากเข้ามุม

วาล์วไล้เดือน

Corner Spigot
จากเข้ามุมปรับได้

สำหรับกระจก
SUPPORT
GLASS 6 mm.
GLASS 8 mm.
GLASS 10 mm.

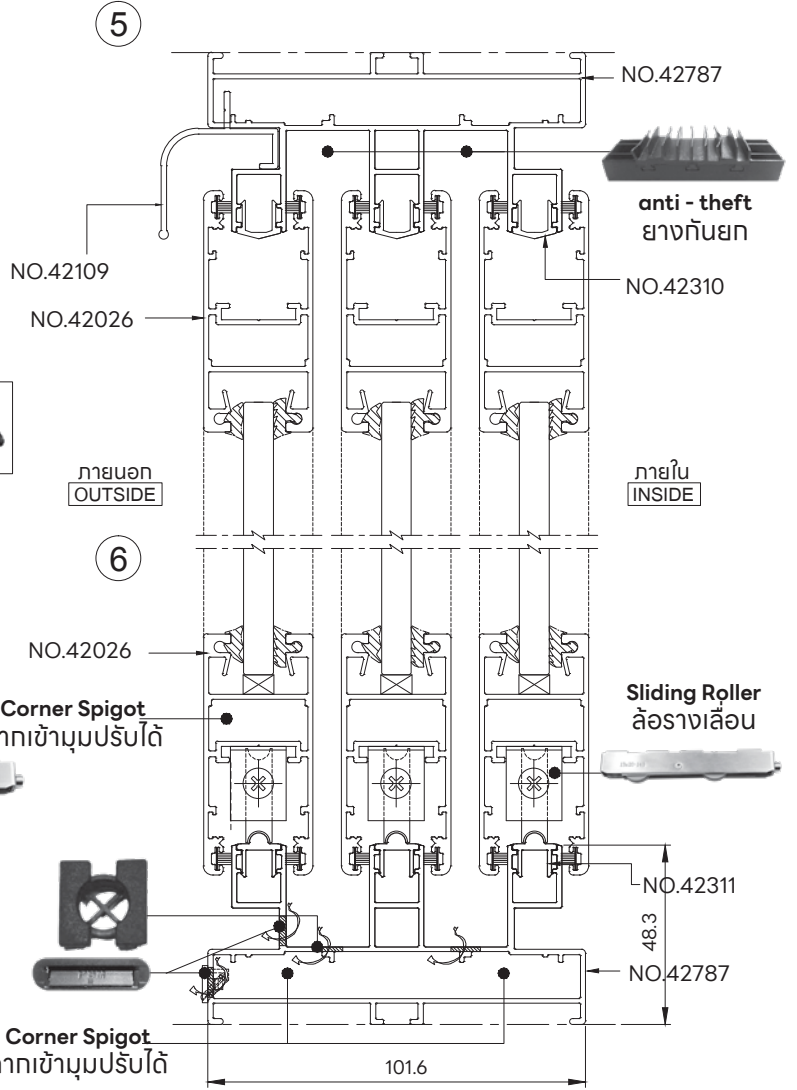
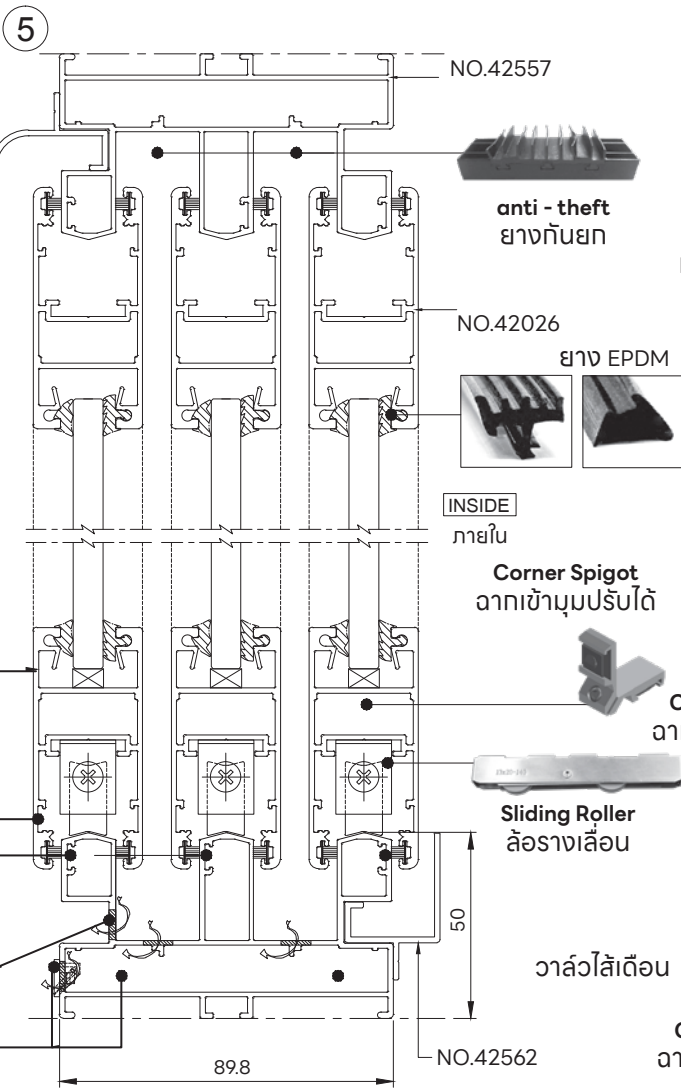
Locking cover
ແຄ້បປິດบนล่างเสาที่เกี่ยวข้อง

Auxiliary Spigot จากเข้ามุม **Corner Spigot** จากเข้ามุมปรับได้

Plate
เวยรับล๊อค

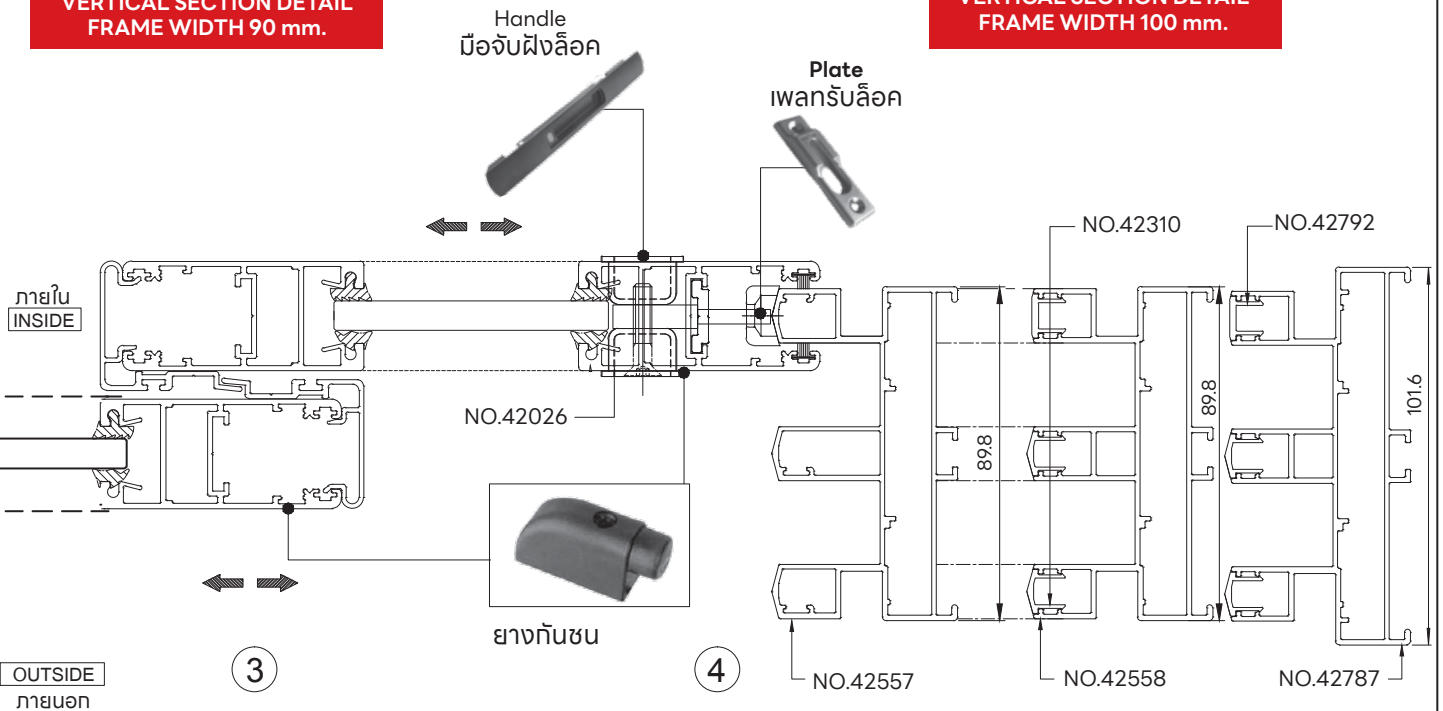
Handle
มือจับฝั่งล๊อค

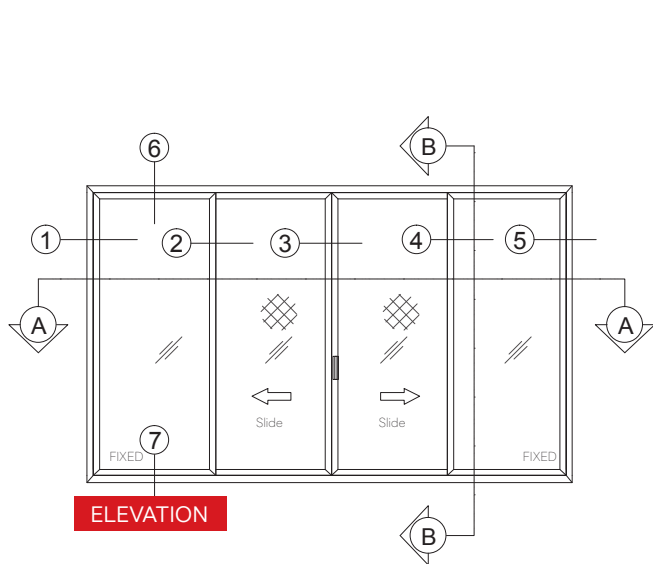
SECTION-A
HORIZONTAL SECTION DETAIL



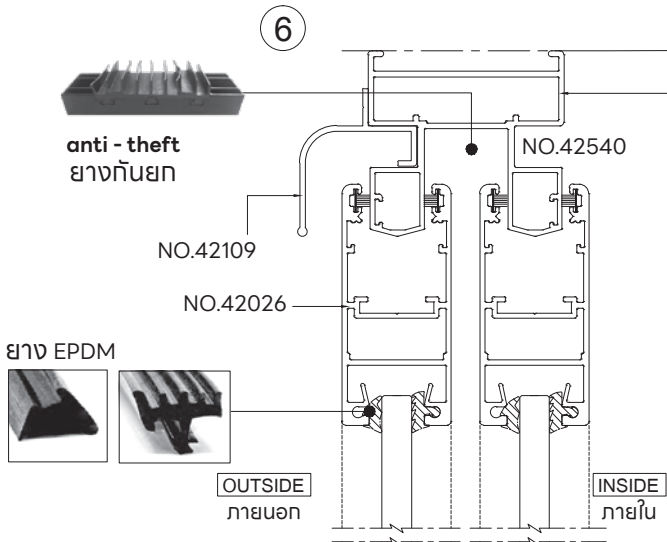
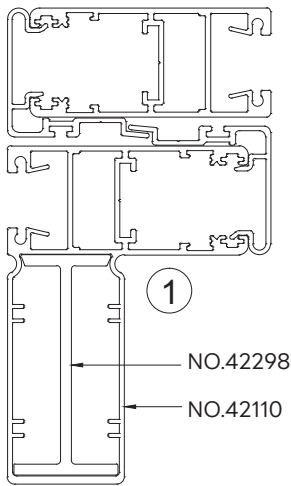
**SECTION-B
VERTICAL SECTION DETAIL
FRAME WIDTH 90 mm.**

**SECTION-B
VERTICAL SECTION DETAIL
FRAME WIDTH 100 mm.**



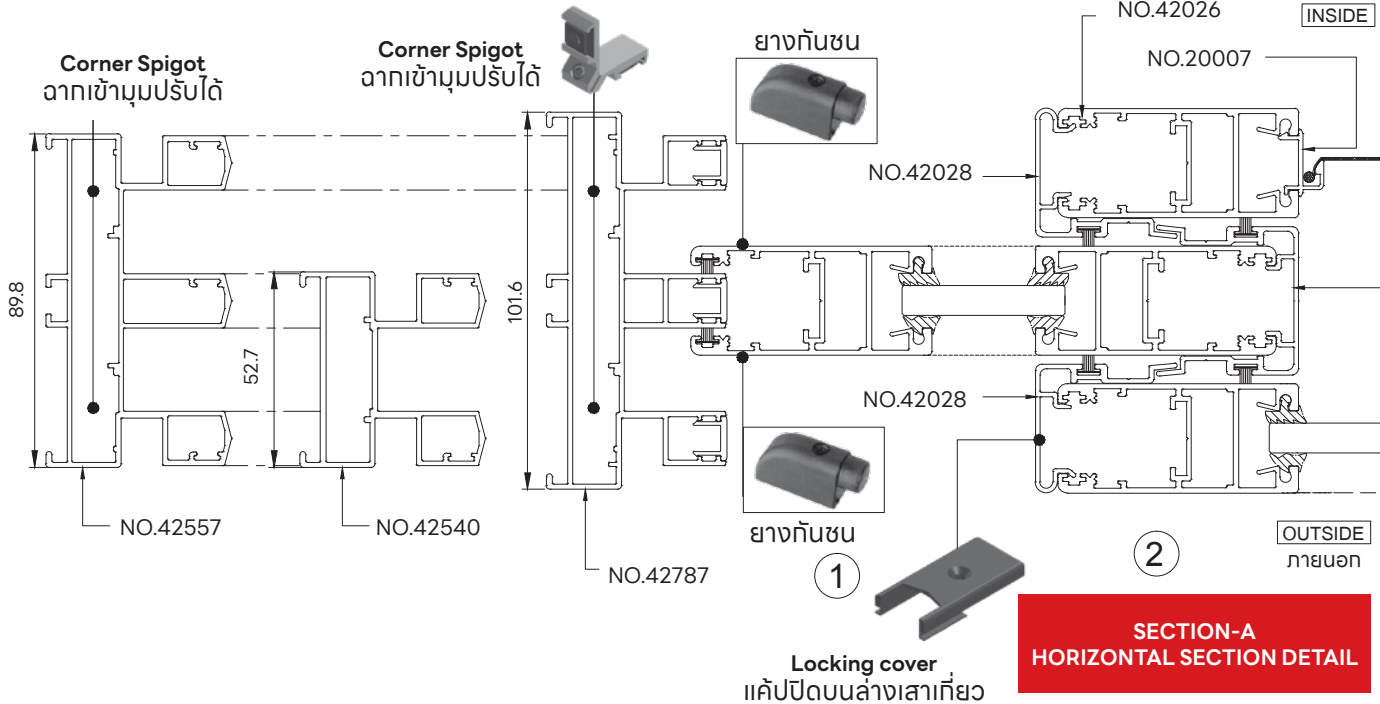


ชุดประตูนี้มีเพิ่มเติม 2 option สามารถเลือกใช้การประกอบเสาที่เกี่ยวข้องดังนี้
Option 1 ประกอบโดยเลือกใช้กรอบบาน NO.42110
Option 2 ประกอบโดยเลือกใช้กรอบบาน NO.42027

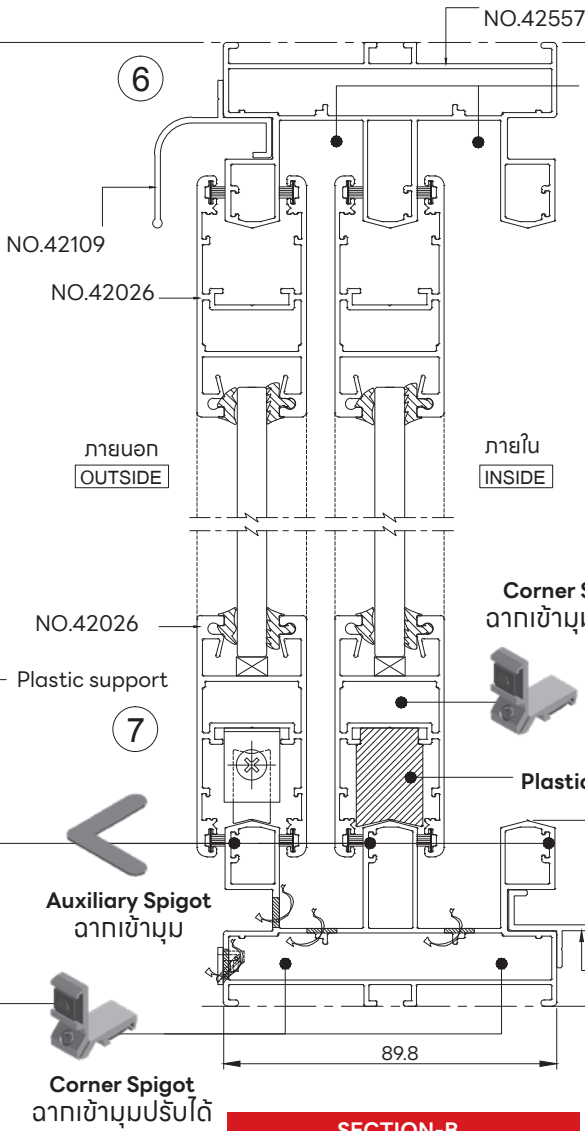


สำหรับกระจก
SUPPORT
GLASS 6 mm.
GLASS 8 mm.
GLASS 10 mm.

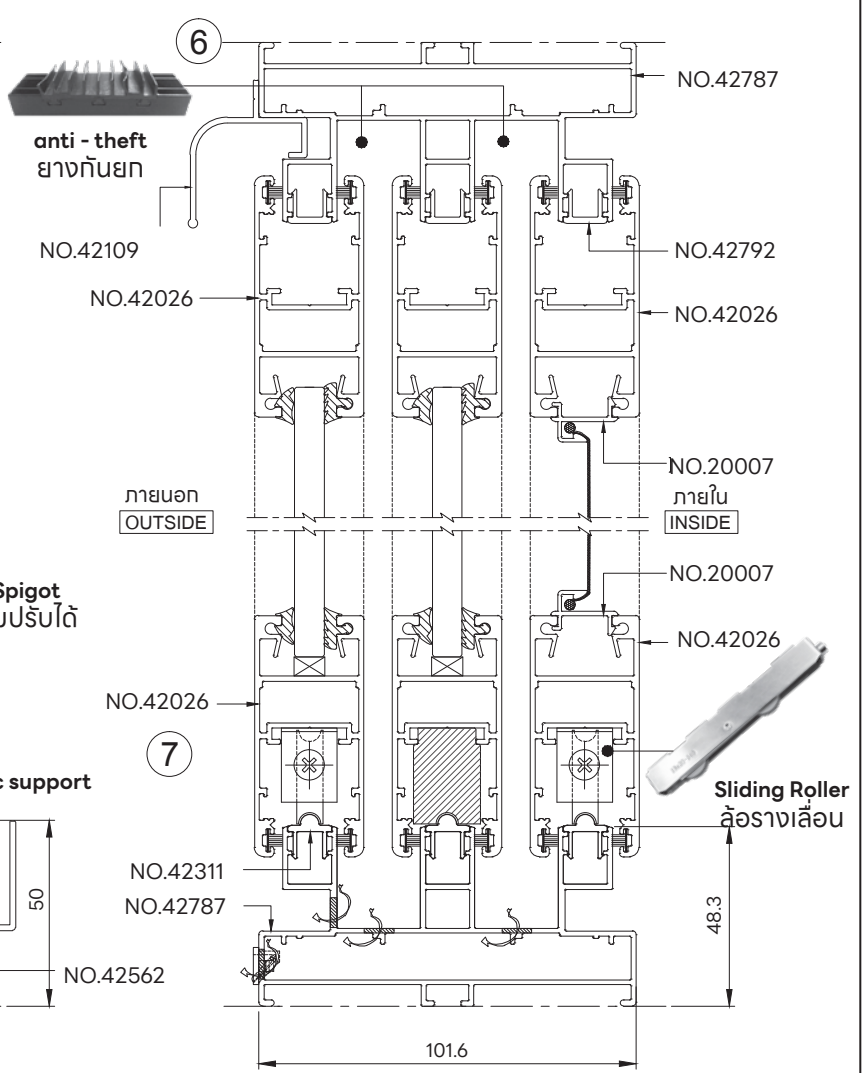
**SECTION-B
VERTICAL SECTION DETAIL
FRAME WIDTH 50 mm.**



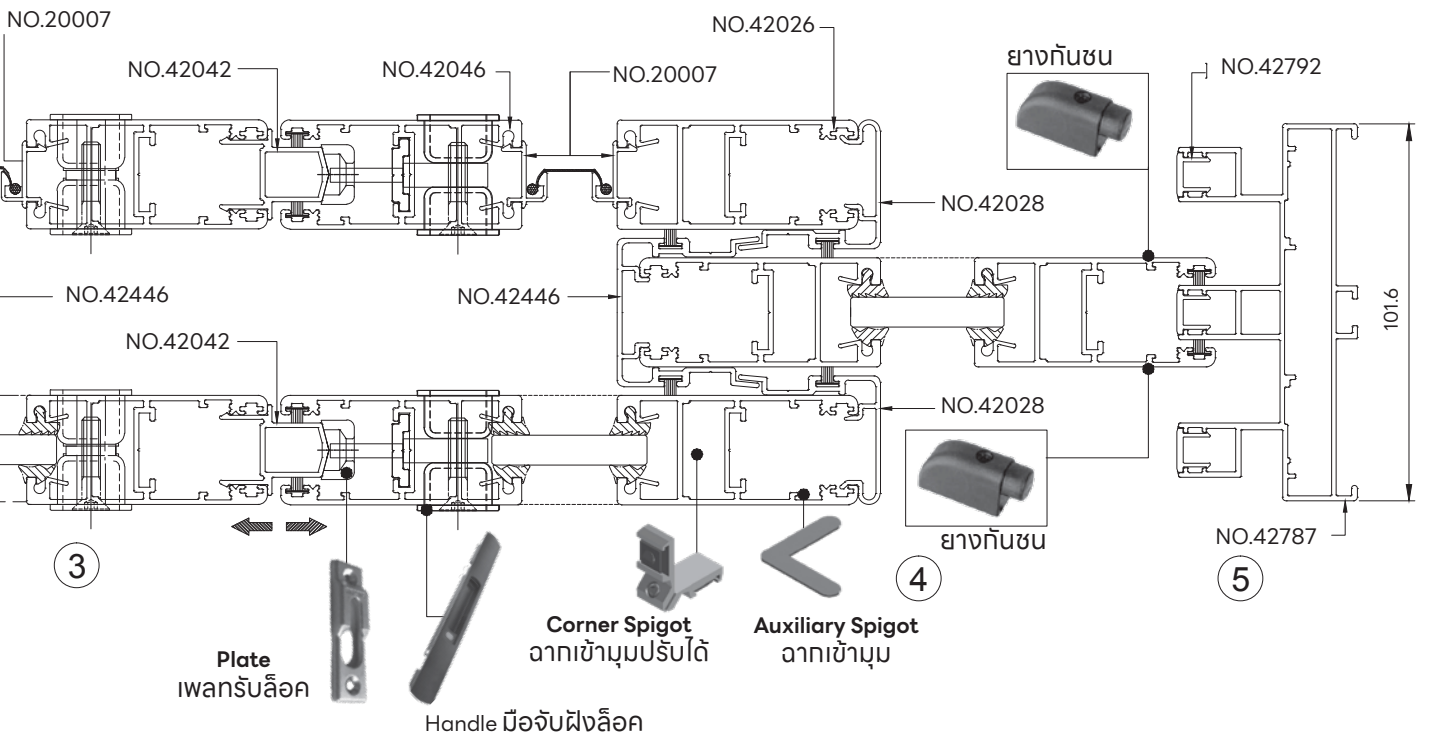
**SECTION-A
HORIZONTAL SECTION DETAIL**

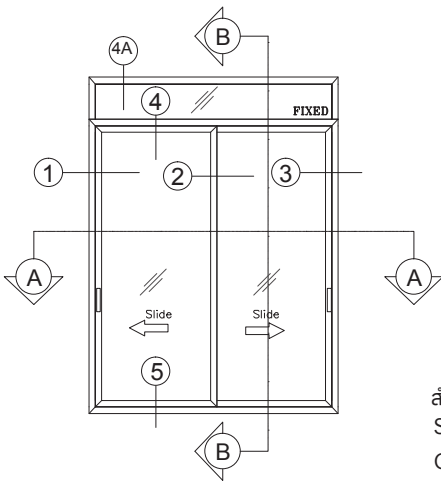


**SECTION-B
VERTICAL SECTION DETAIL
FRAME WIDTH 90 mm.**



**SECTION-B
VERTICAL SECTION DETAIL
FRAME WIDTH 100 mm.**

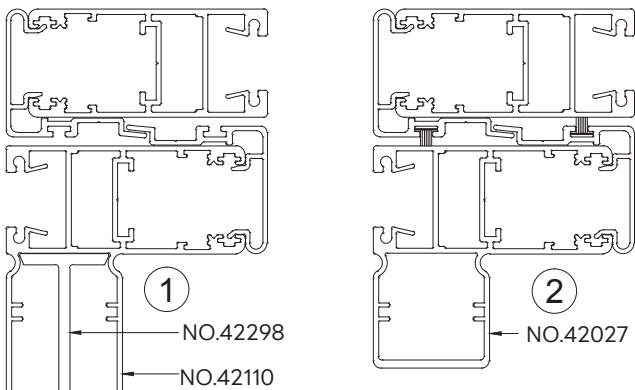




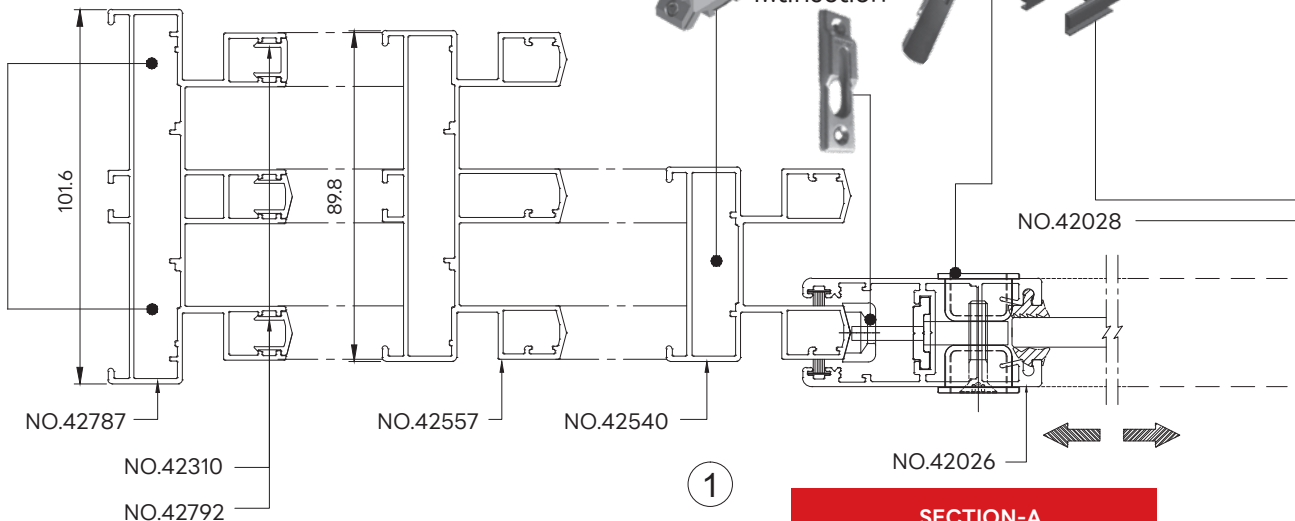
ELEVATION

สำหรับกระจก
SUPPORT
GLASS 6 mm.
GLASS 8 mm.
GLASS 10 mm.

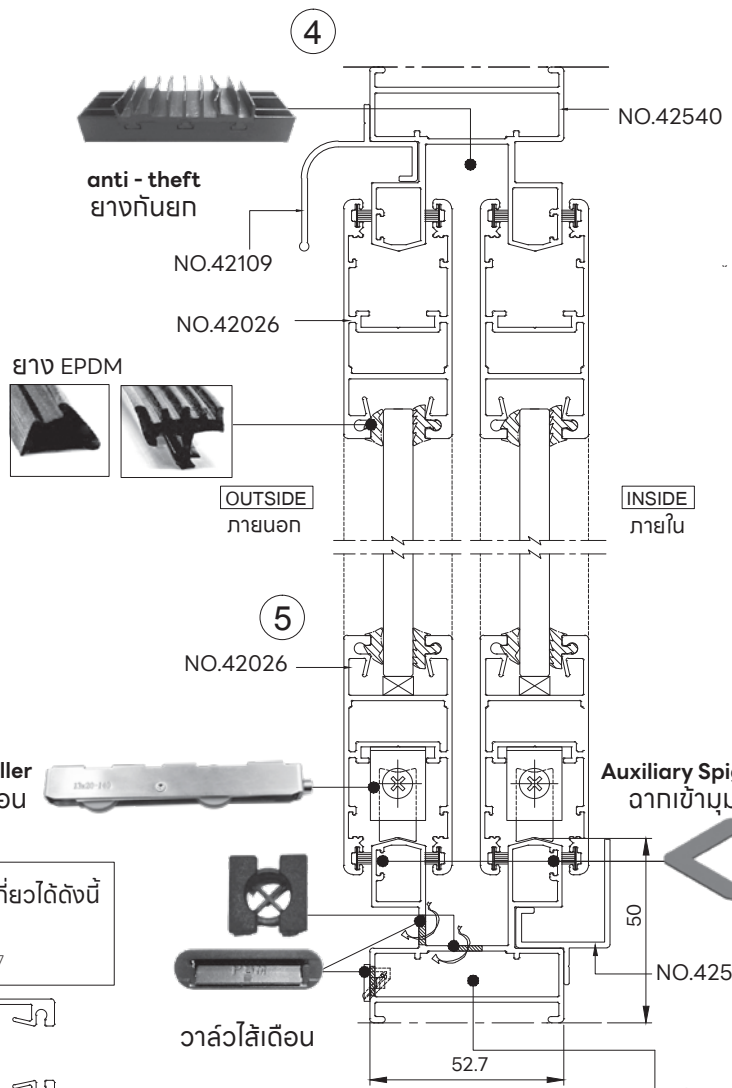
ชุดประตูนี้มีเพิ่มเติม 2 option สามารถเลือกใช้การประกอบเสาที่เกี่ยวข้องได้ดังนี้
Option 1 ประกอบโดยเลือกใช้กรอบบาน NO.42110
Option 2 ประกอบโดยเลือกใช้กรอบบาน NO.42027



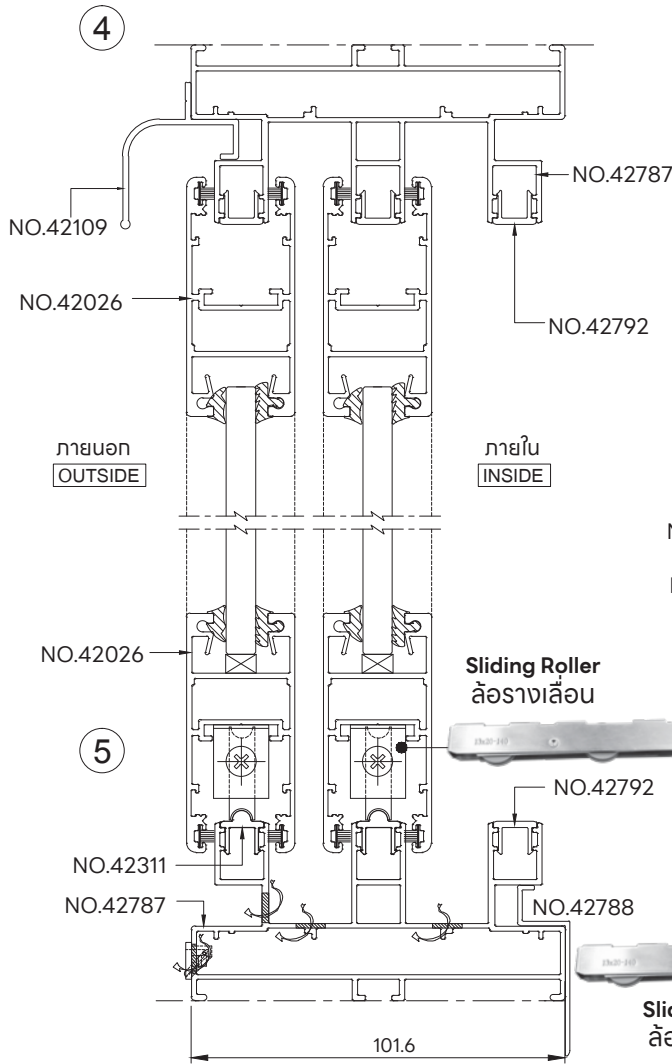
Corner Spigot
จากเข้ามุมปรับได้



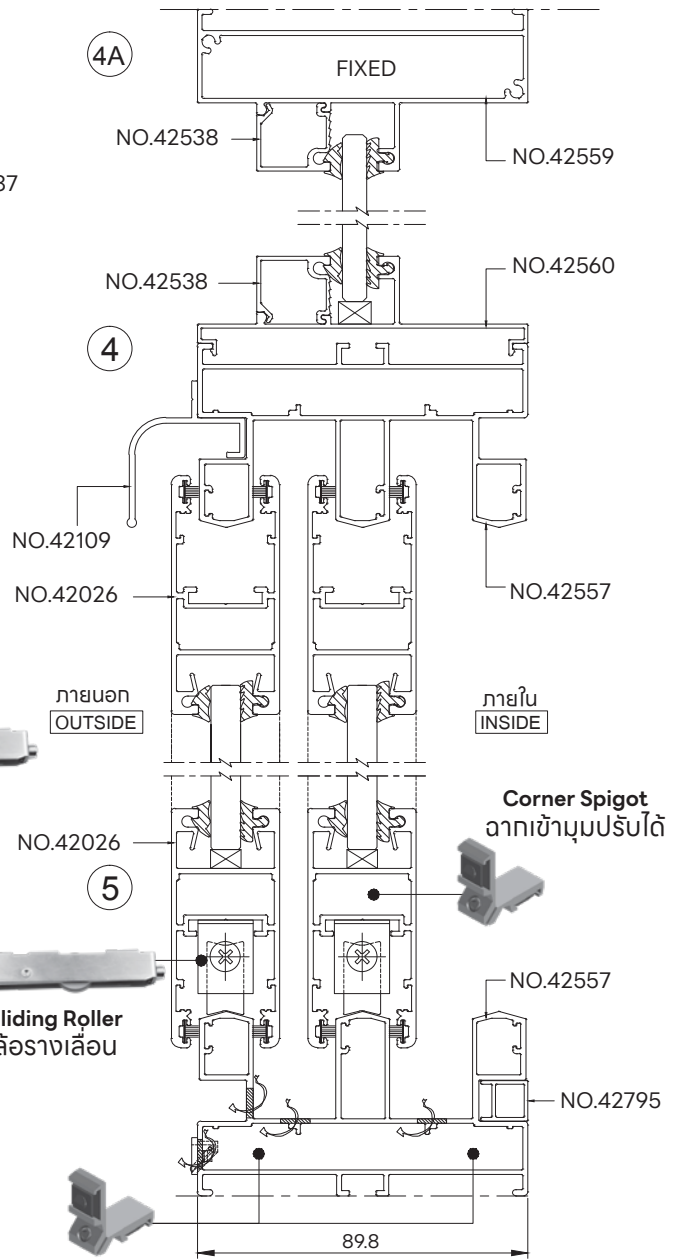
SECTION-A
HORIZONTAL SECTION DETAIL



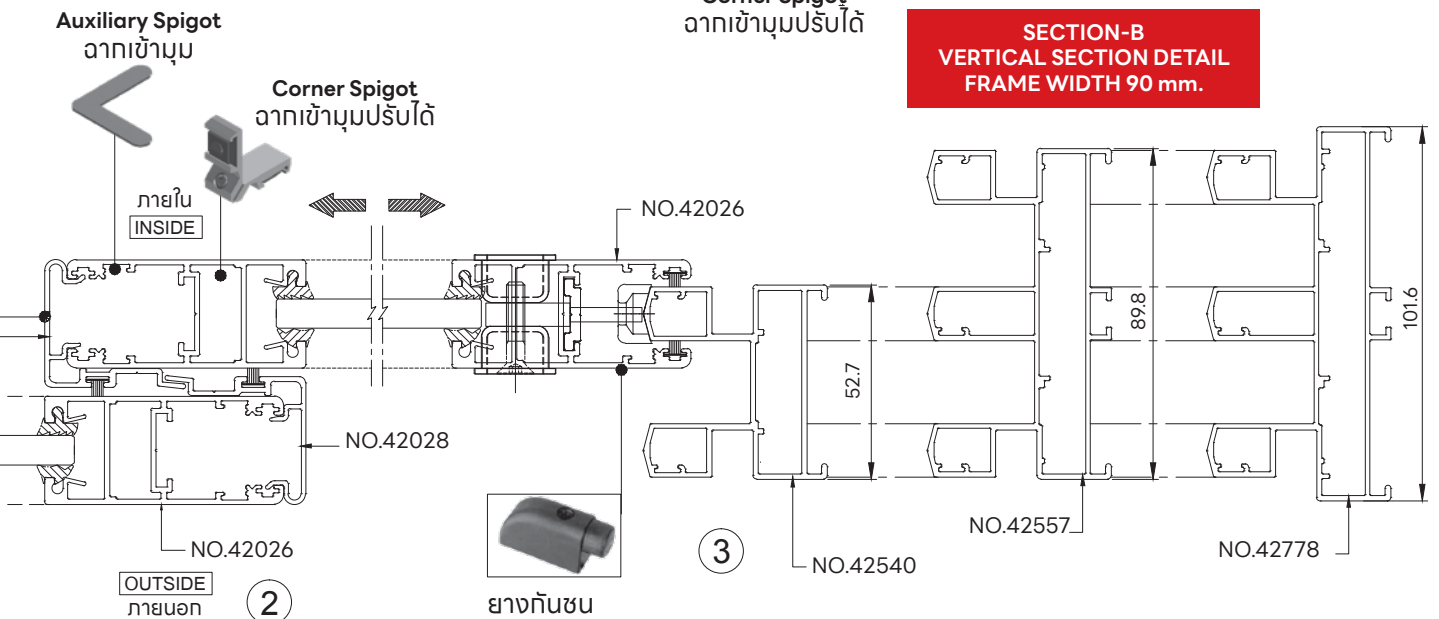
SECTION-B
VERTICAL SECTION DETAIL
FRAME WIDTH 50 mm.

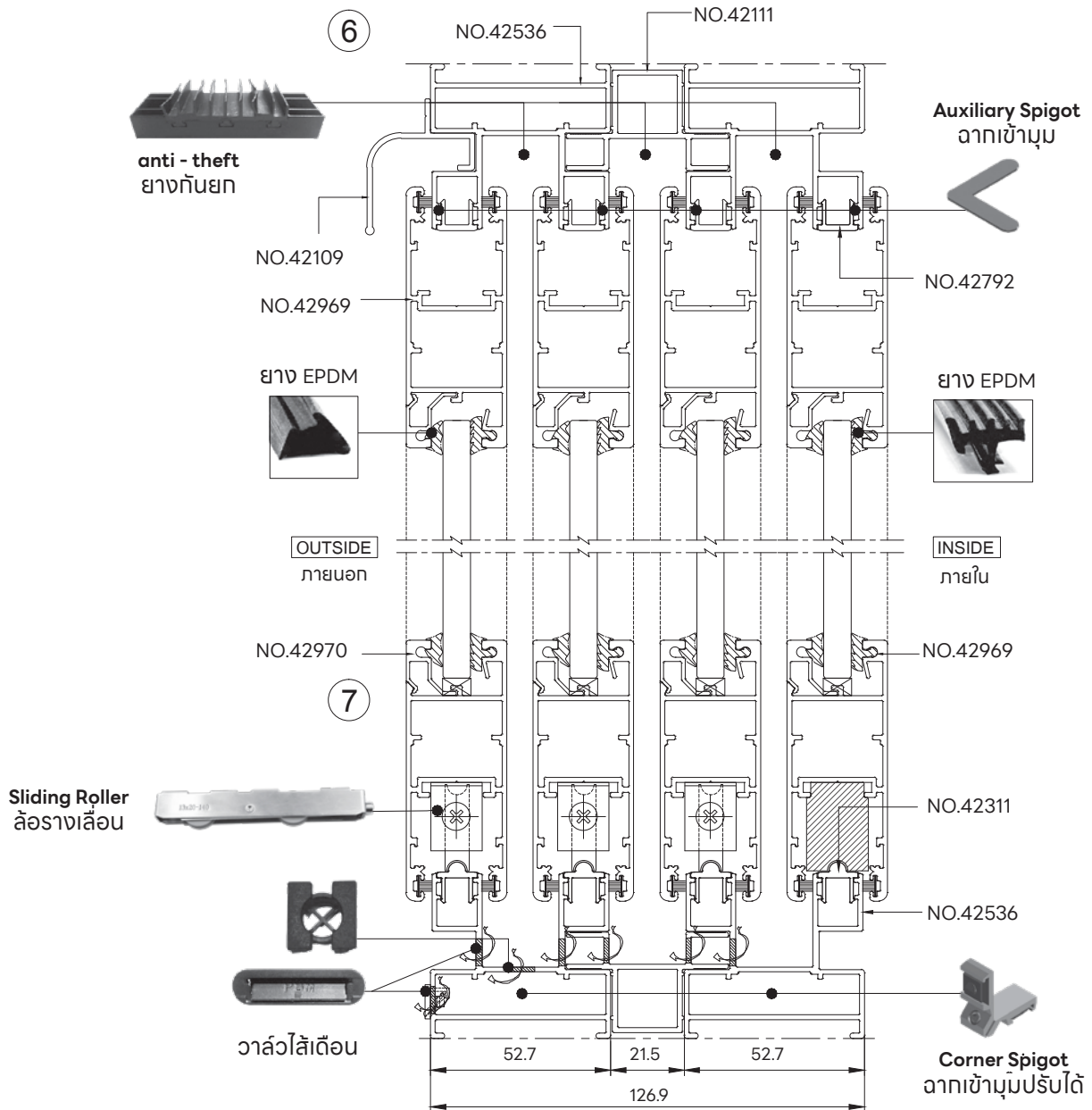


SECTION-B
VERTICAL SECTION DETAIL
FRAME WIDTH 100 mm.

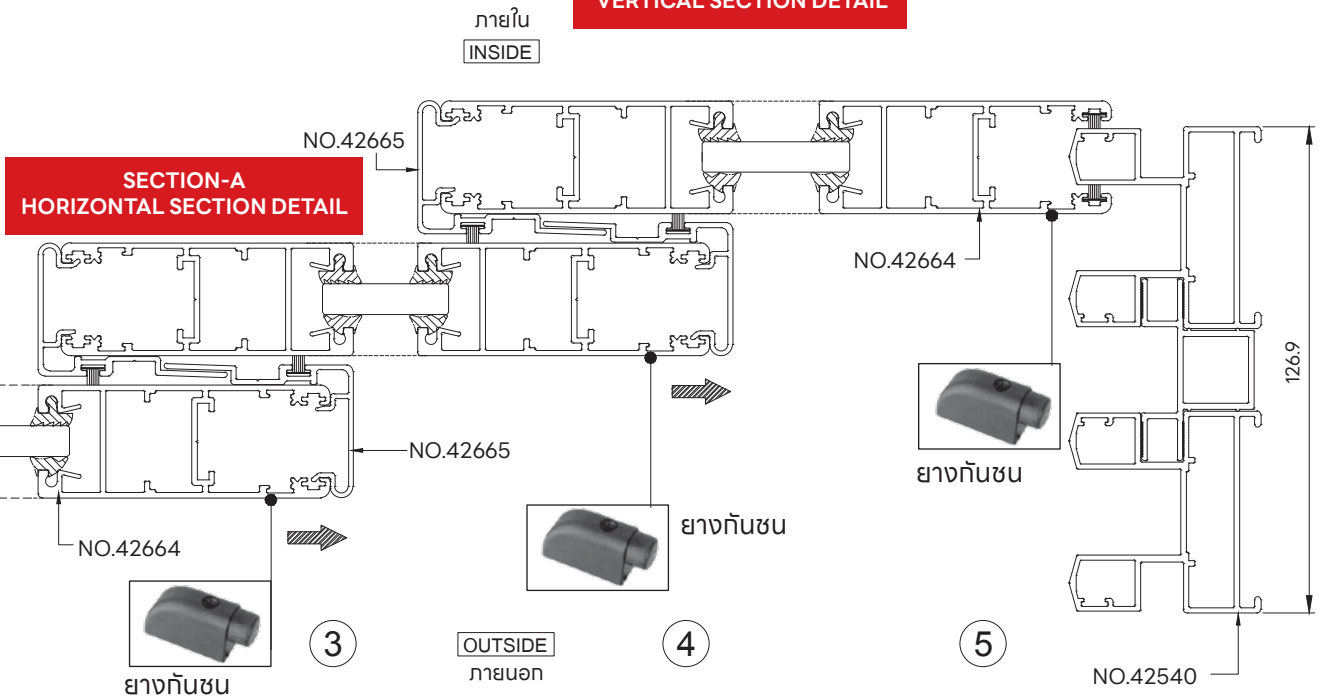


SECTION-B
VERTICAL SECTION DETAIL
FRAME WIDTH 90 mm.





SECTION-B
VERTICAL SECTION DETAIL



ประตูหน้าต่าง บานเปิด เมืองทองยูโรโปรไฟล์
มีความหนาตั้งแต่ 1.2-2.0 มิลลิเมตร
ความกว้างวงกบหน้าต่าง 50 มม.
ความกว้างวงกบประตู 101.6 มม.

รองรับระบบล๊อค Multipoint Lock
และ Single Lock

กรอบเดี่ยวรอบบานทั้ง 4 ด้าน ต่อเข้ามุม 45 องศา
วงกบเข้ามุม 45 และ 90 องศาให้เลือกใช้
รองรับกระจก 6, 8, 10, 12
และกระจกอื่นซูลอก 24 มม.

บานมุ้งลวดกรอบยูโร รองรับมุ้งลวดนิรภัย
และบานพับตอดได้

สารบัญย่อ **GROUP 2 (GROOVE)**

PAGE 34	หน้าต่างบานเปิด 2"
PAGE 35	หน้าต่างบานเปิดคู่ 4" ไม่มีเสากลาง
PAGE 36	หน้าต่างบานกระทุ้ง 4"
PAGE 37	หน้าต่างบานเปิดทางเดียว 4" แบบมีเสากลาง
PAGE 38	ประตูบานเปิดคู่ 4"
PAGE 39	ประตูบานเปิด + บานมุ้งนิรภัย (รองรับบานพับตอดได้ สำหรับบานมุ้ง)
PAGE 40-42	แบบขยาย หน้าตัด โปรไฟล์ขนาดเท่าจริง



สแกน

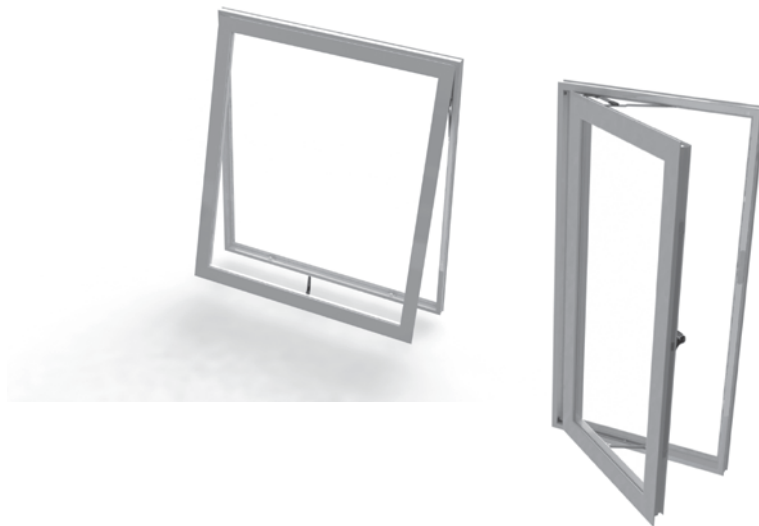
QR CODE

เพื่อดูแนวโน้มตลาด

ไฟล์แคตตาล็อก ยูโร 2024

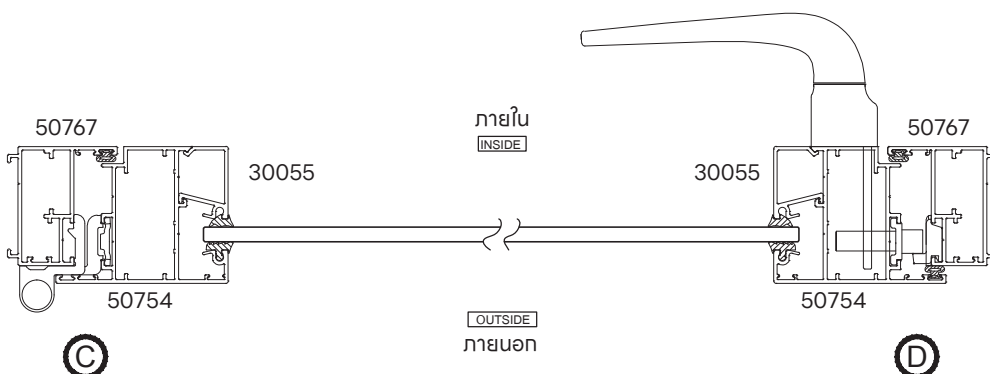
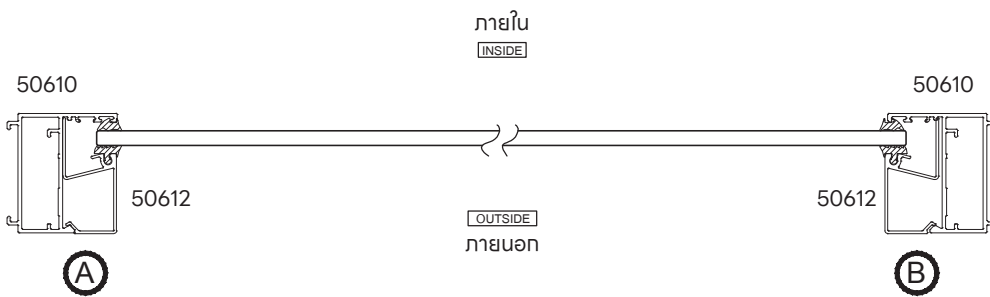
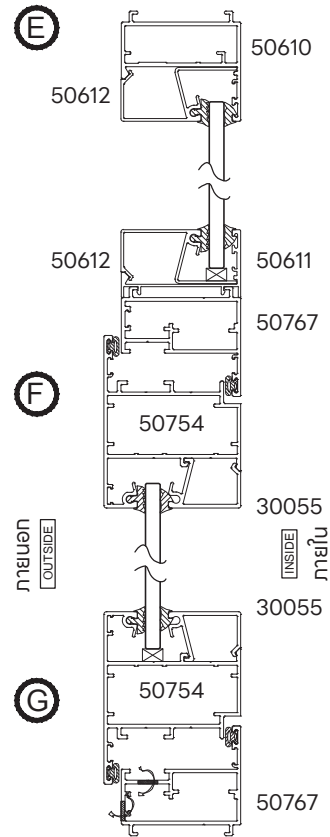
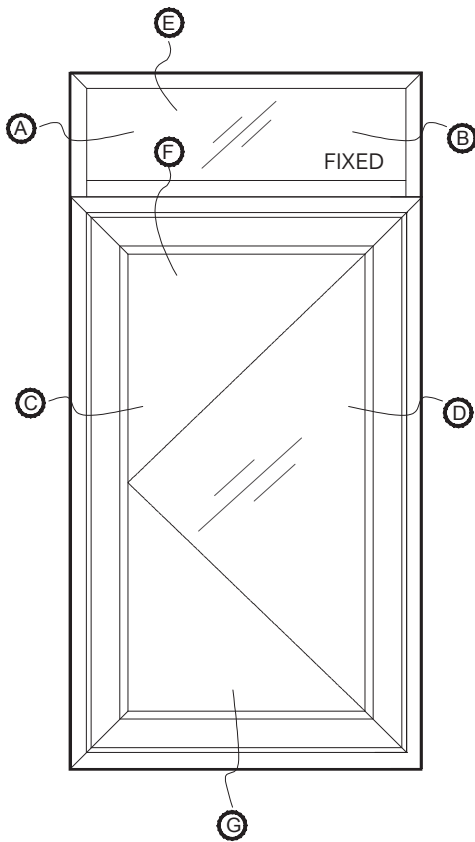
+ GROOVE
AWNING
FIXED | CASEMENT
WINDOW

**ชุดหน้าต่างบานกระทุ้ง
และบานเปิด**
พร้อมช่องแสงตัดตาย
แบบมีร่อง GROOVE



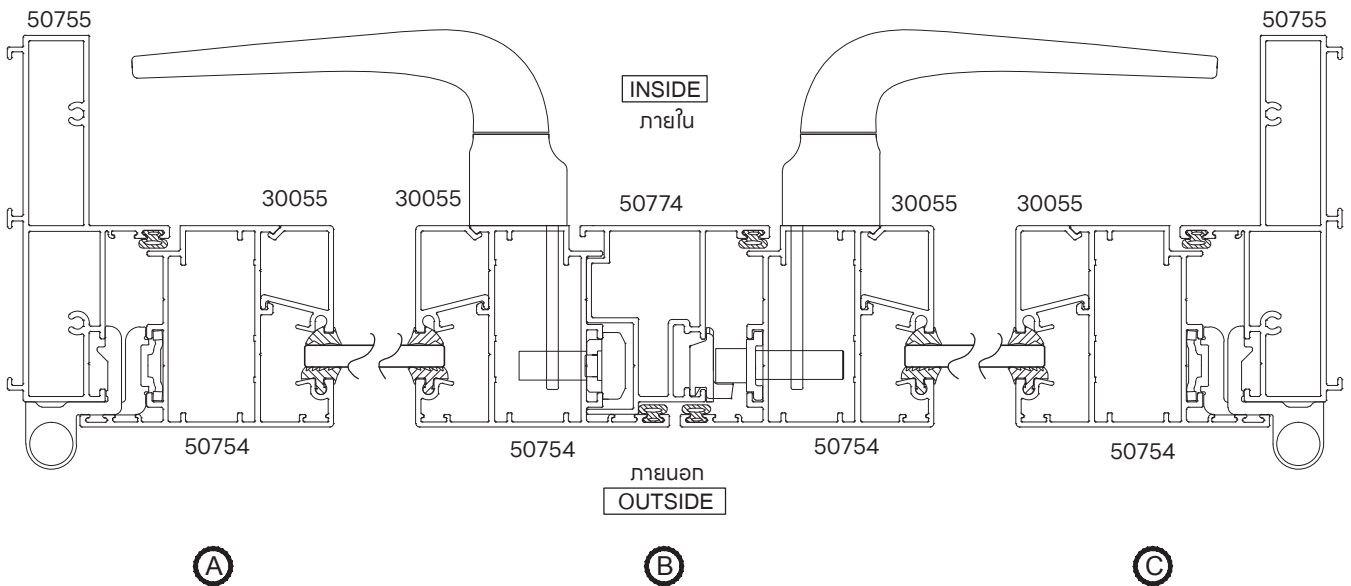
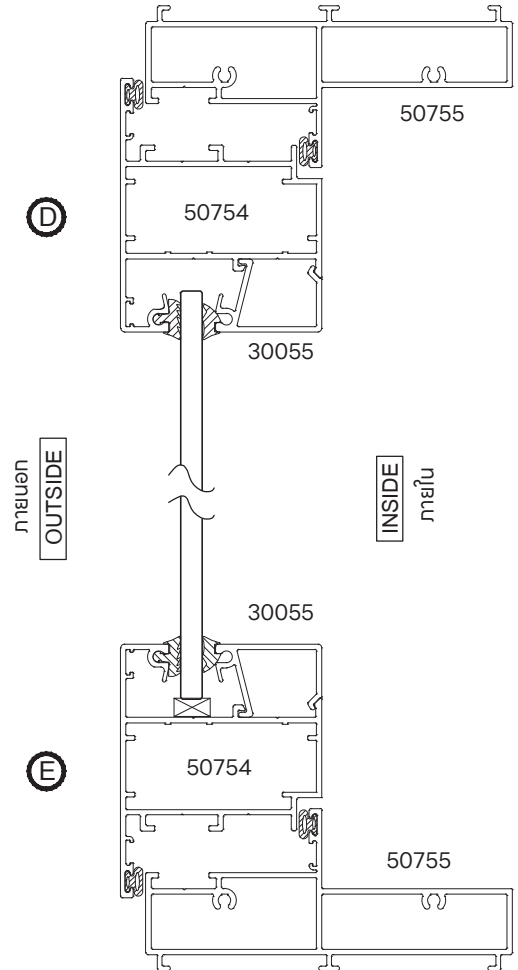
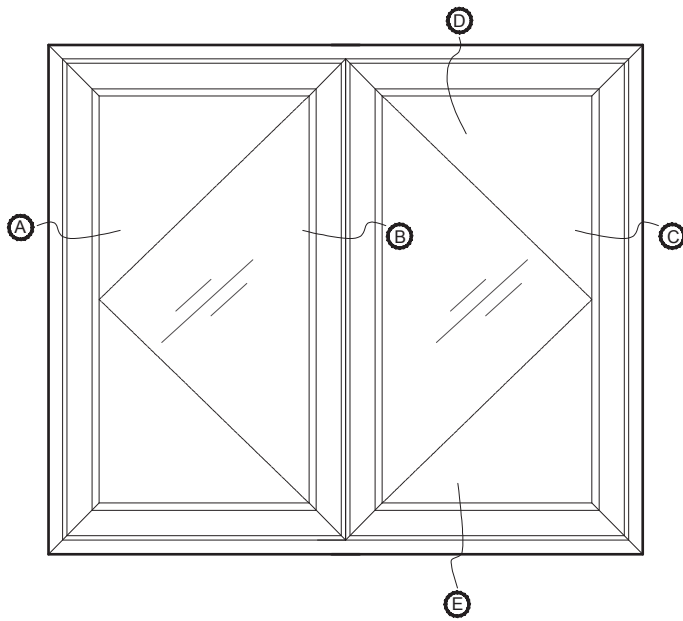
AWNING & CASEMENT WINDOW

หน้าต่างบานเปิด 2"



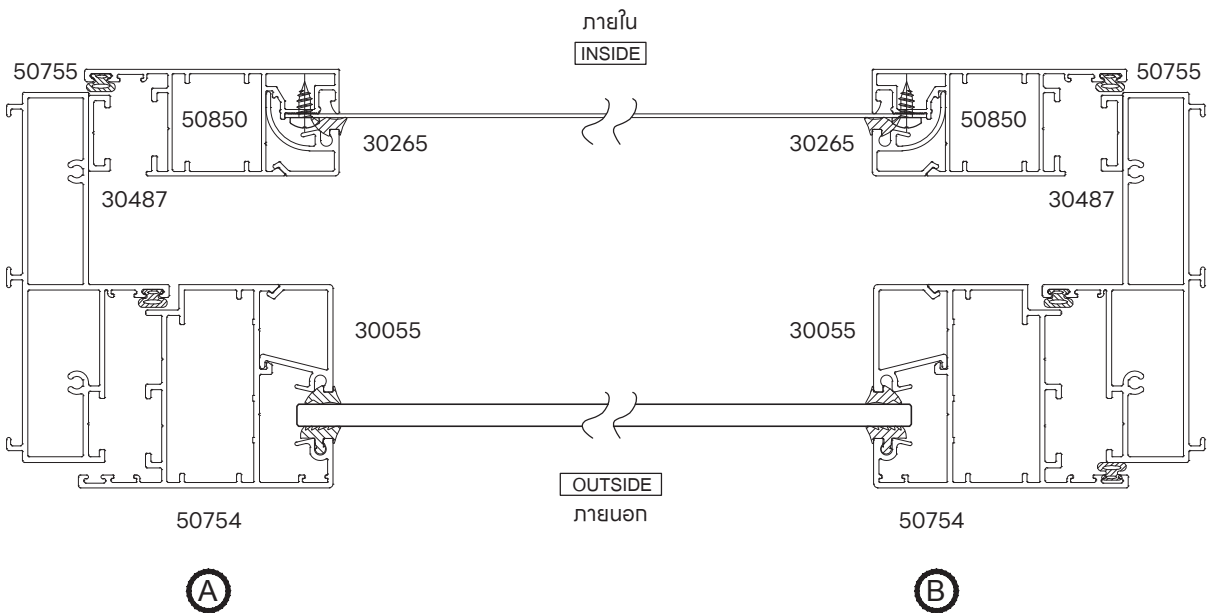
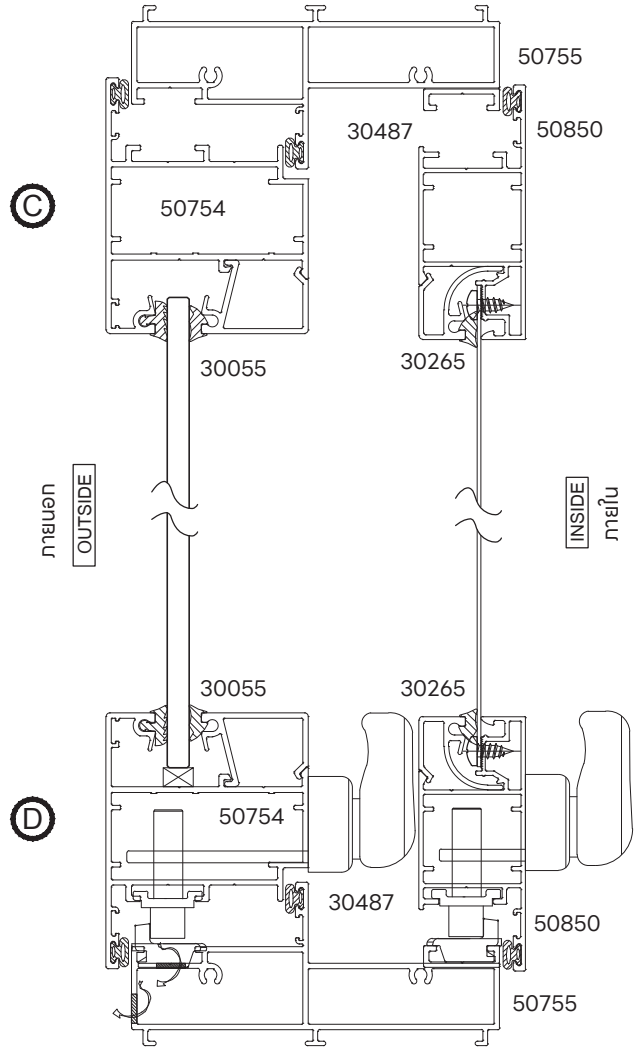
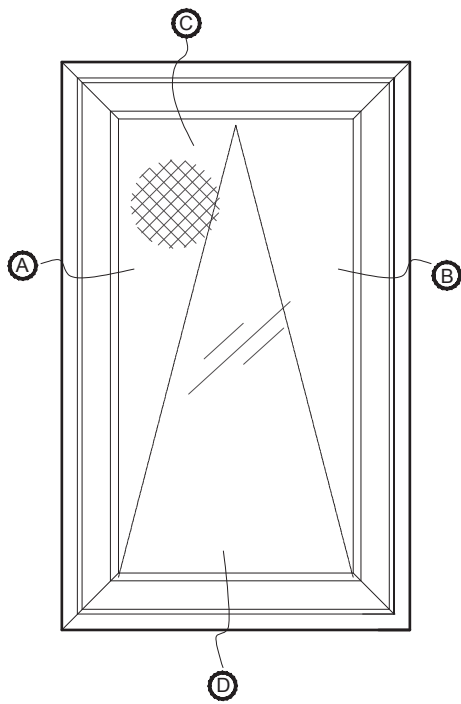
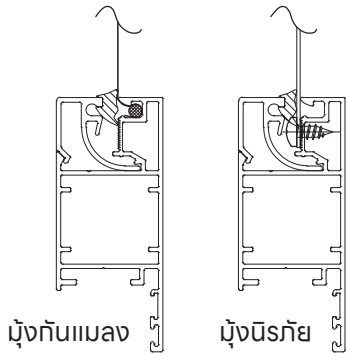
AWNING & CASEMENT WINDOW

หน้าต่างบานเปิดคู่ 4"



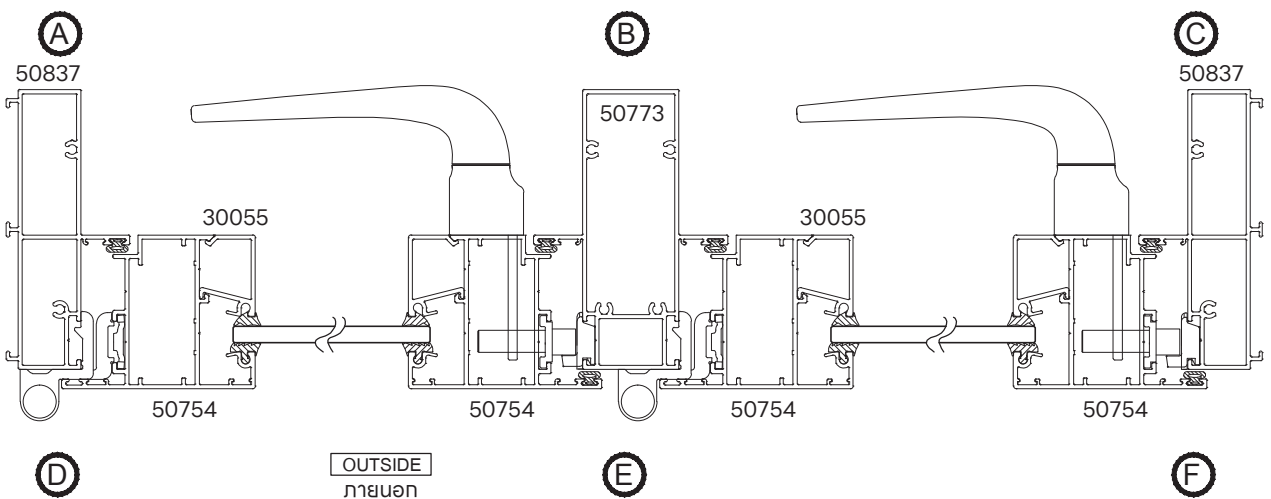
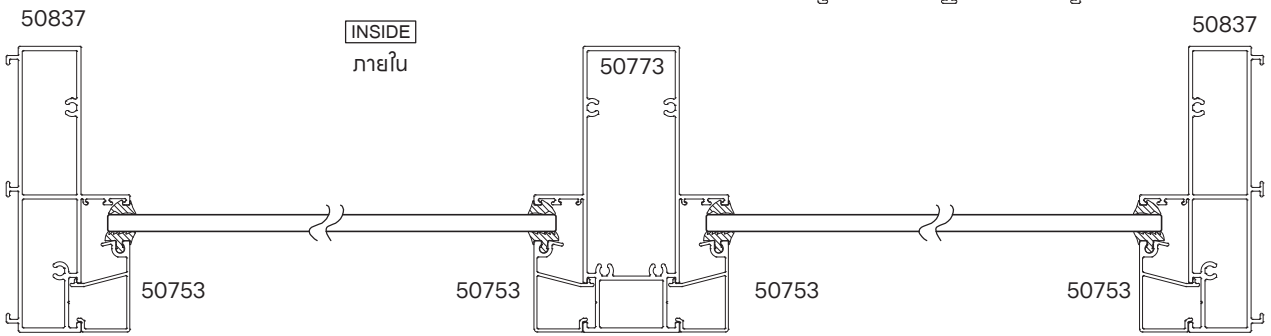
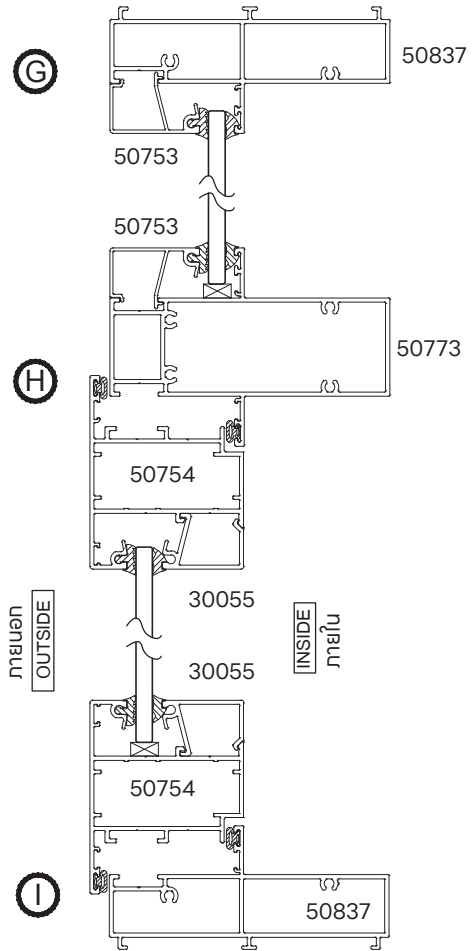
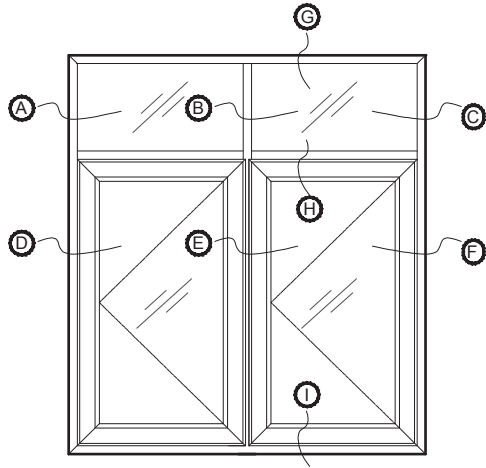
AWNING & CASEMENT WINDOW

หน้าต่างบานกระทุ้ง 4"



AWNING & CASEMENT WINDOW

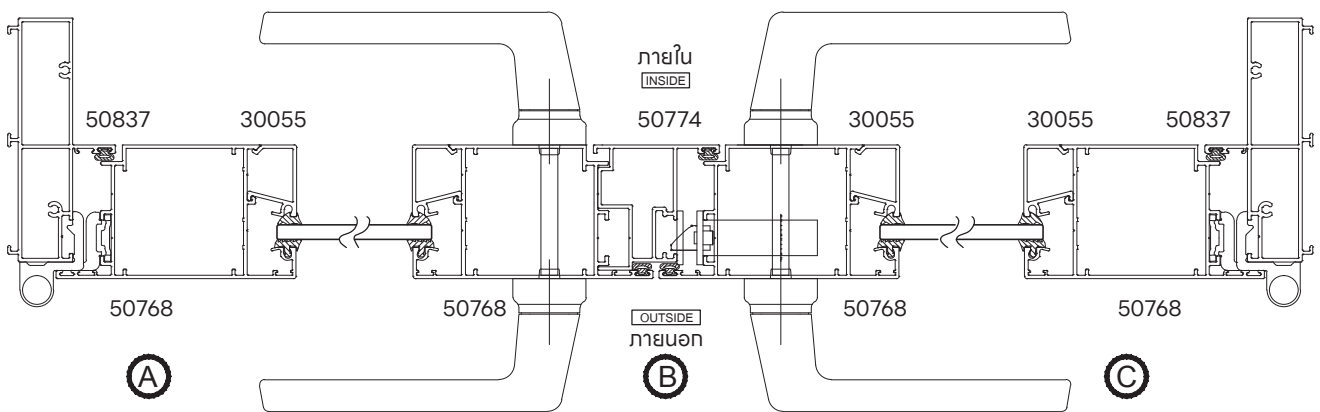
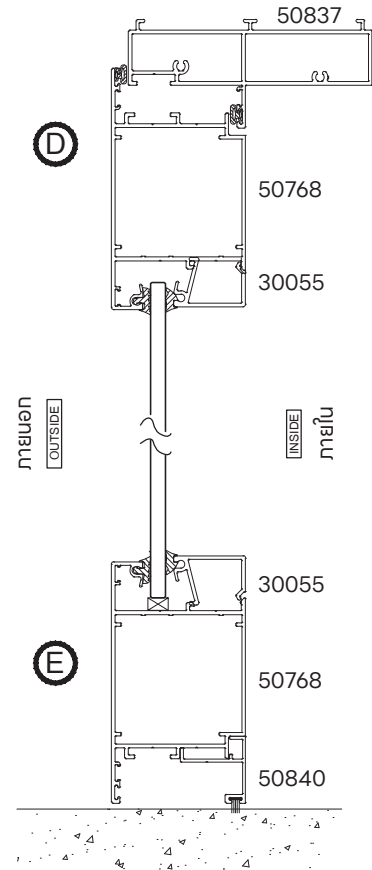
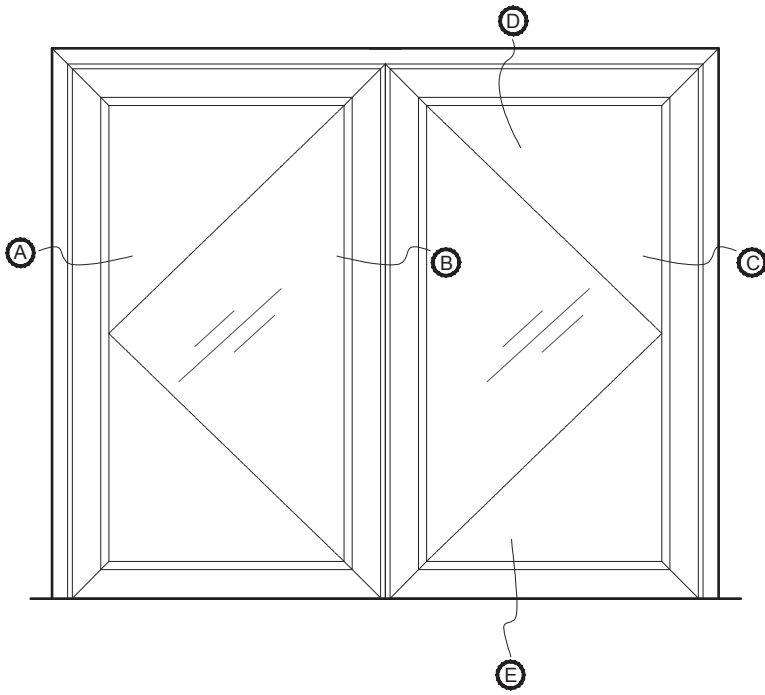
หน้าต่างบานเปิดทางเดียว 4" แบบมีเสากลาง



AWNING & CASEMENT WINDOW

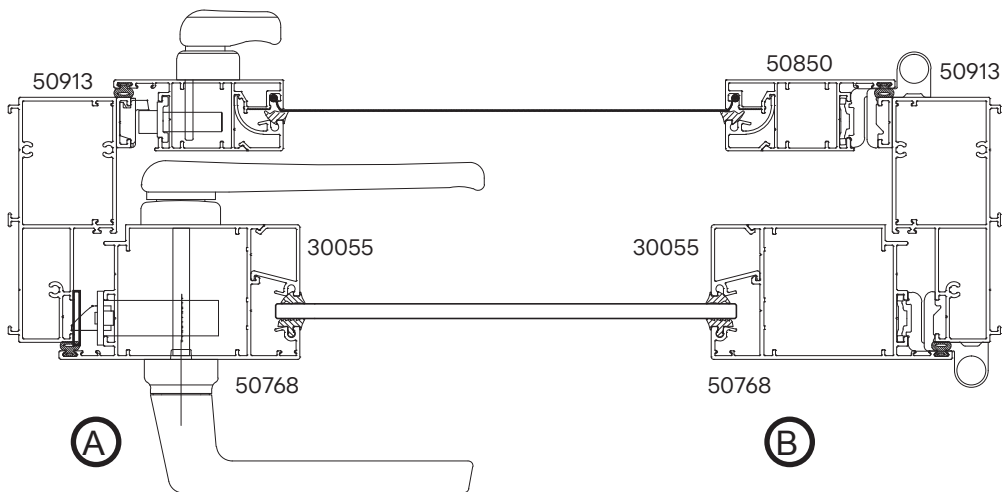
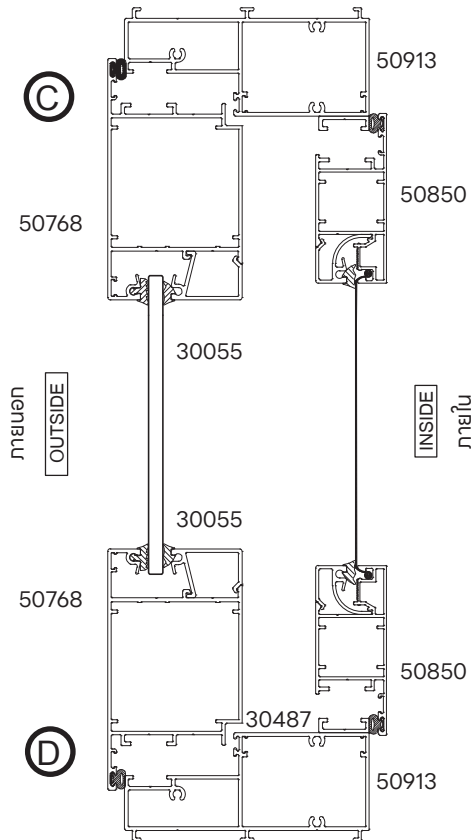
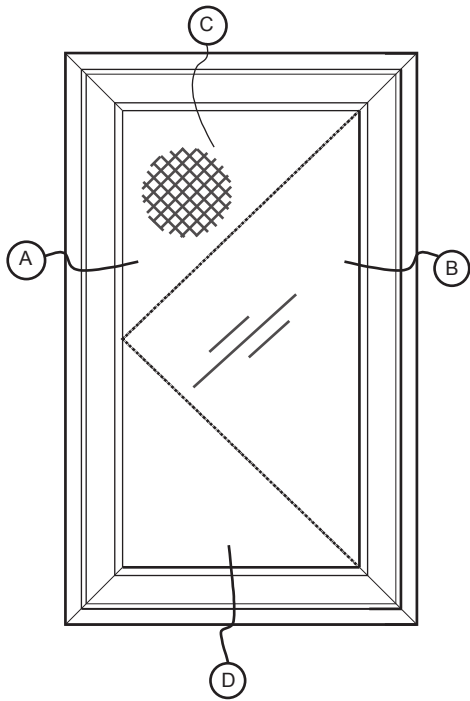
ประตูบานเปิดคู่ 4"

2



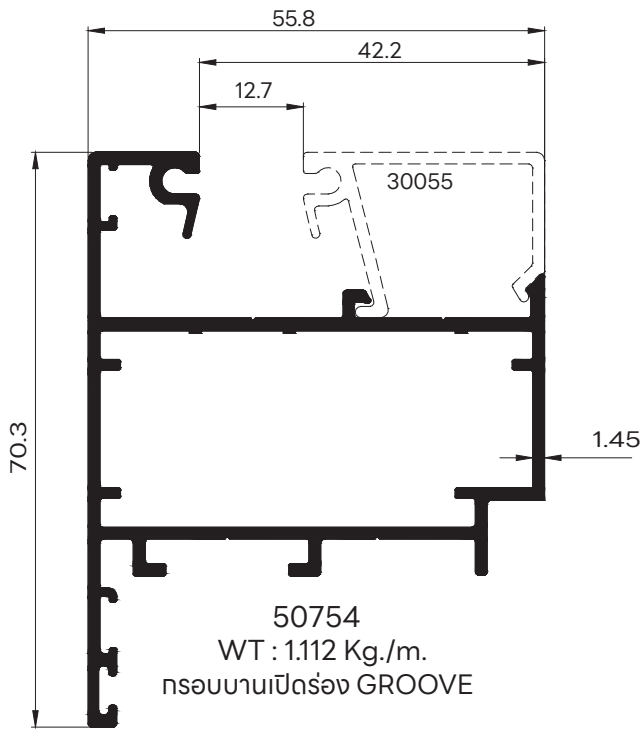
DOUBLE DOORS OPEN

ประตูบานเปิด + บานมุ้งนิรภัย
(รองรับบานพับตอดได้ สำหรับบานมุ้ง)

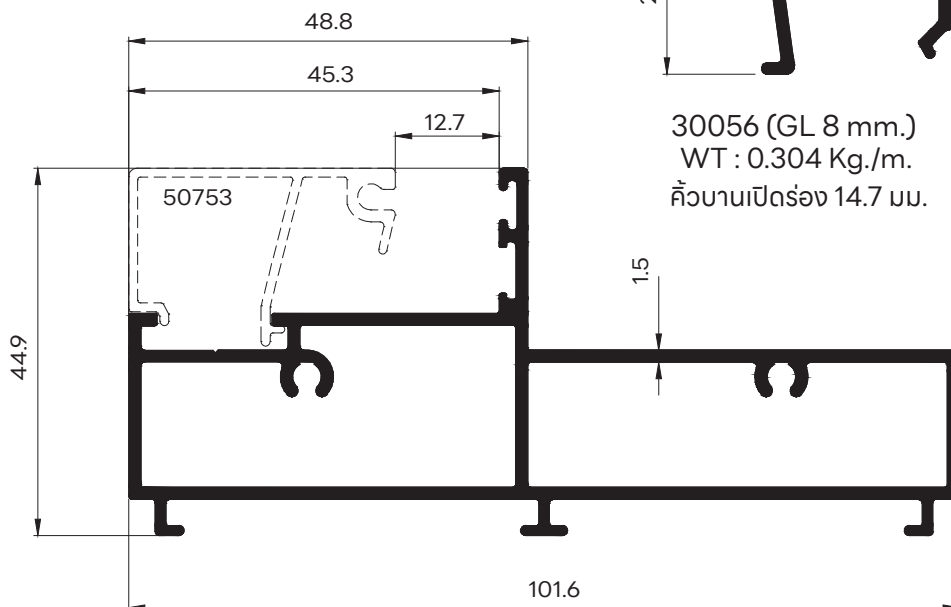
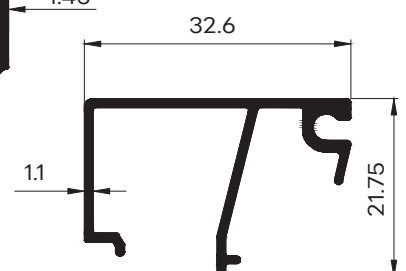
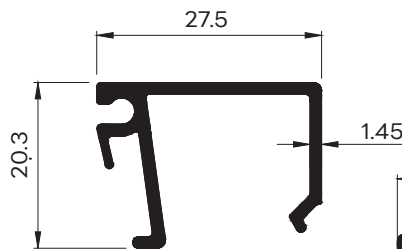
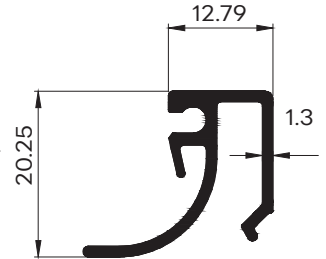
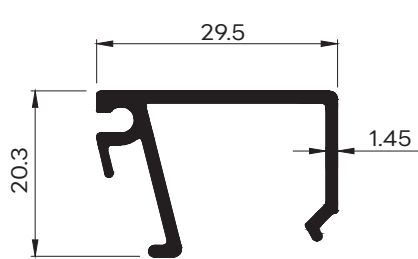
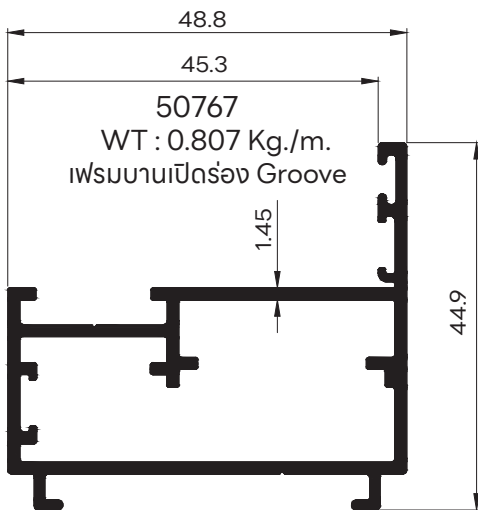
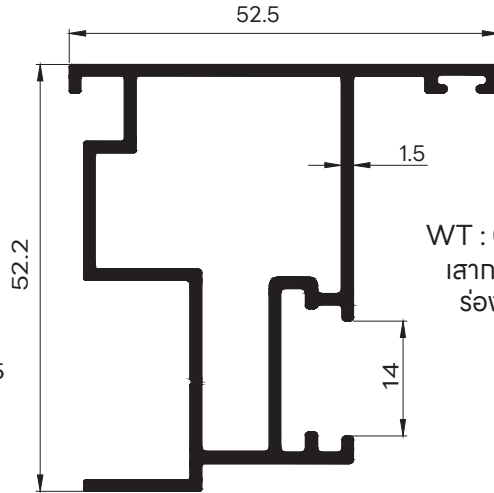


AWNING & CASEMENT WINDOW

2



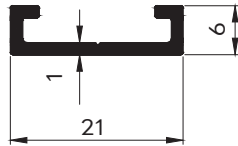
Groove



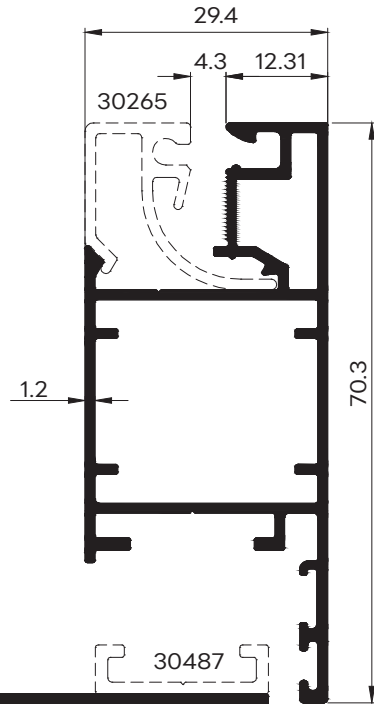
50755
WT : 1.338 Kg./m.
เฟรมบานเปิด 4 นิ้วร่อง Groove

DOUBLE DOORS OPEN

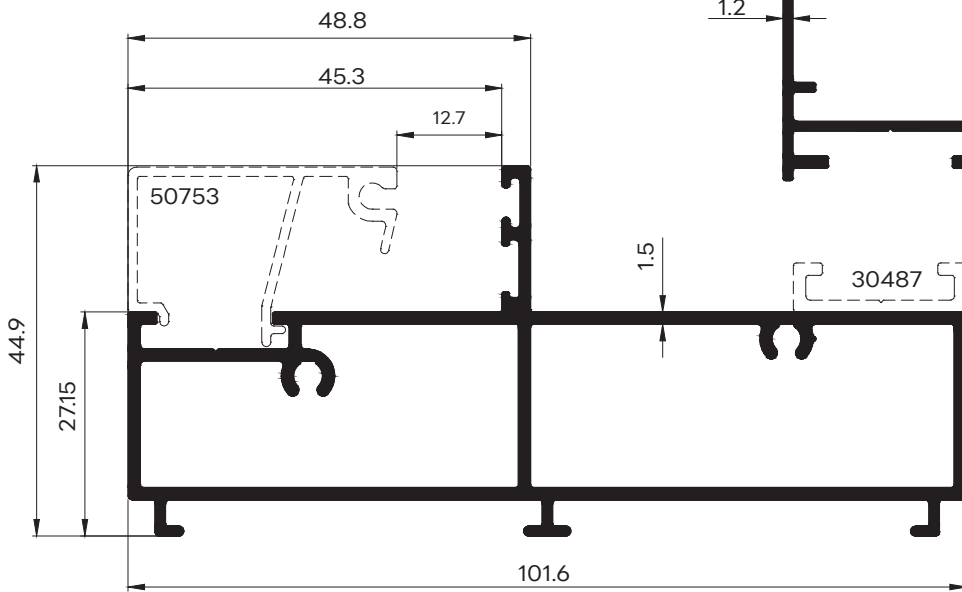
Groove



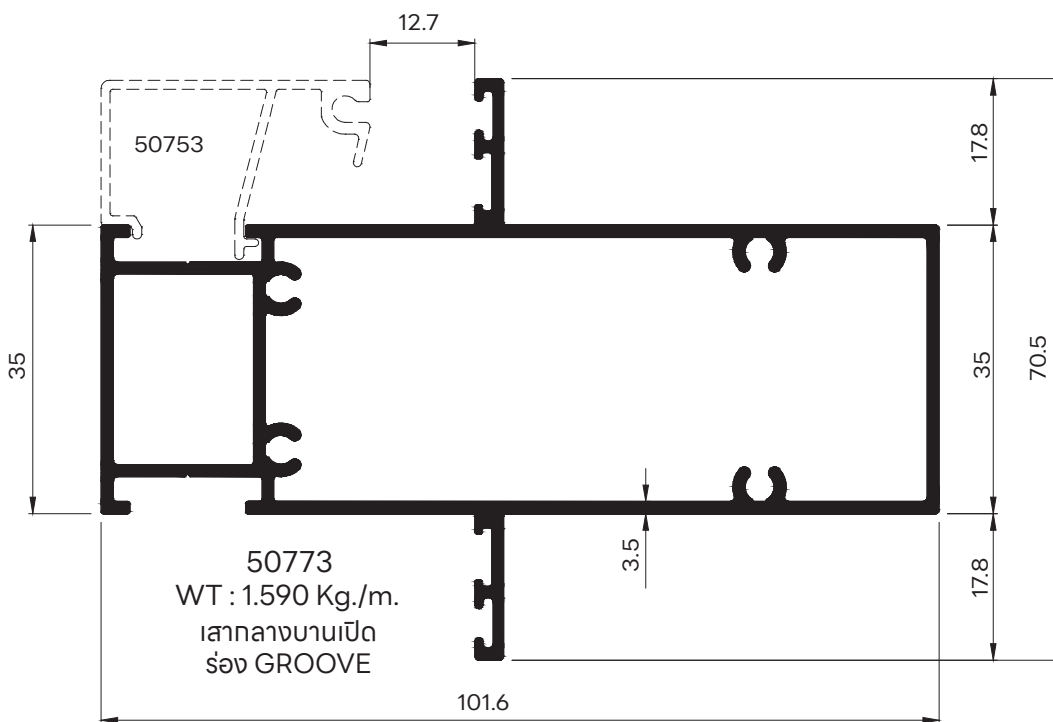
30487
WT : 0.135 Kg./m.
ตัวร่อง GROOVE



50850
WT : 0.795 Kg./m.
กรอบบานผนังนิรภัย
บานเปิด
ร่อง GROOVE



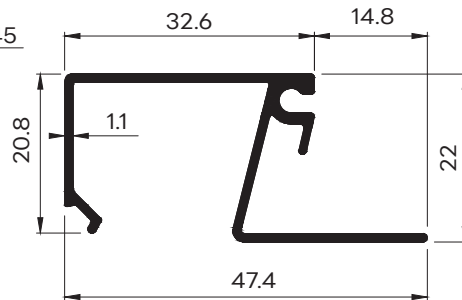
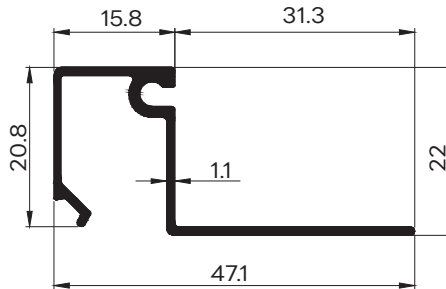
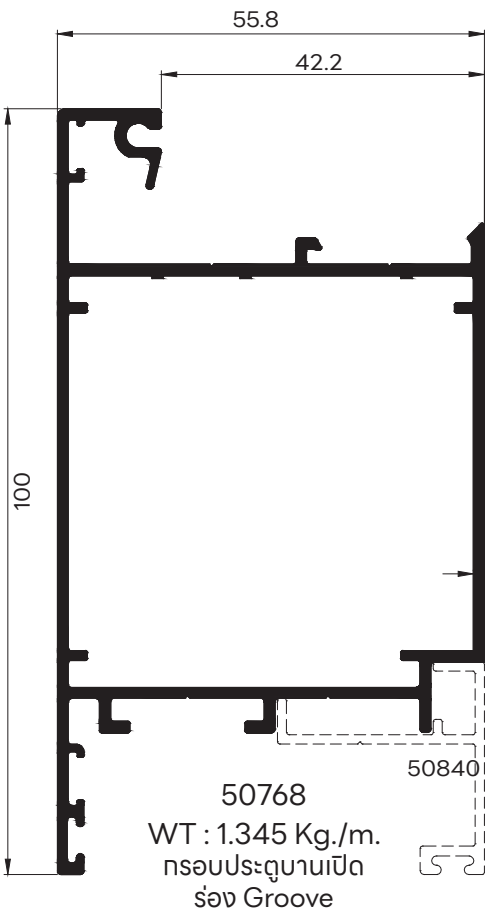
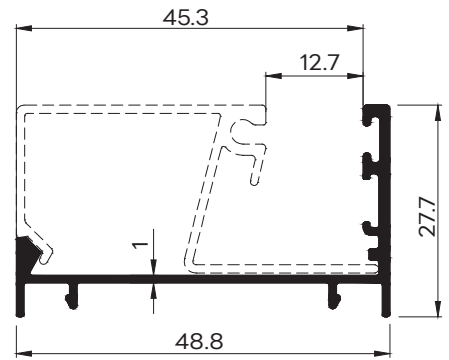
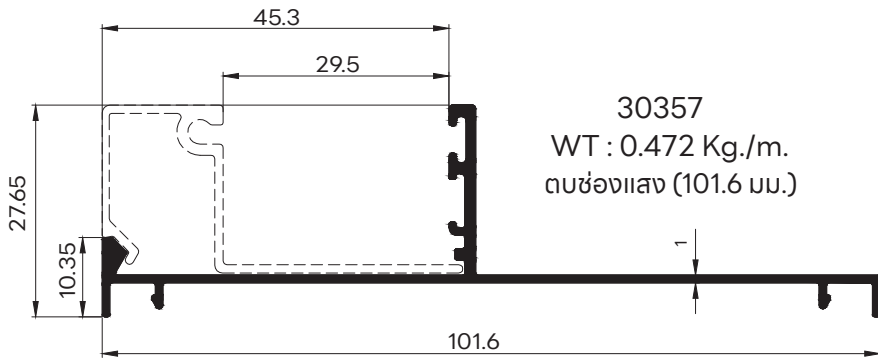
50837
WT : 1.356 Kg./m.
วงกบร่อง GROOVE 4 นิ้ว



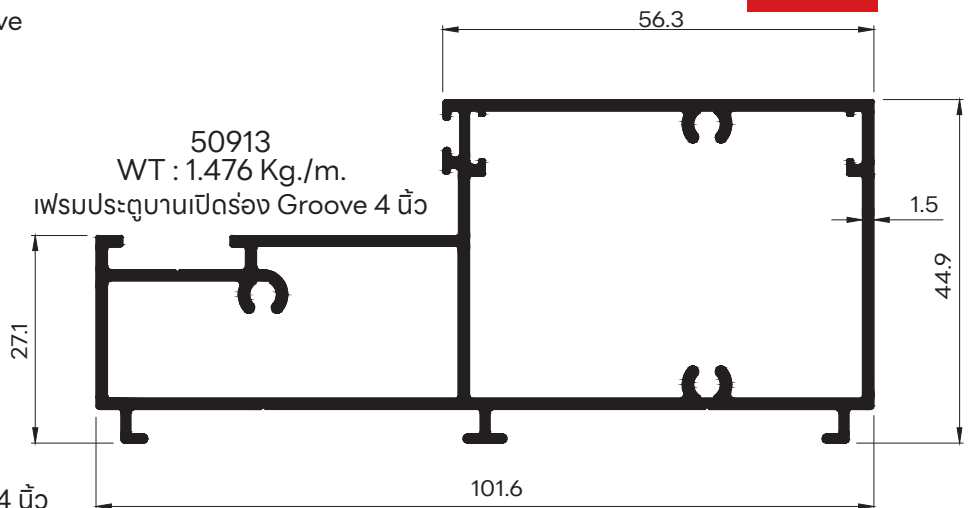
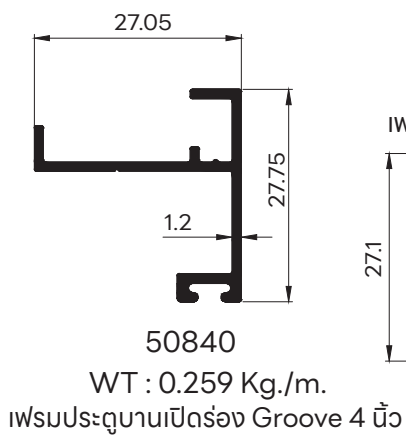
50773
WT : 1.590 Kg./m.
เสากลางบานเปิด
ร่อง GROOVE

AWNING & CASEMENT WINDOW

Groove

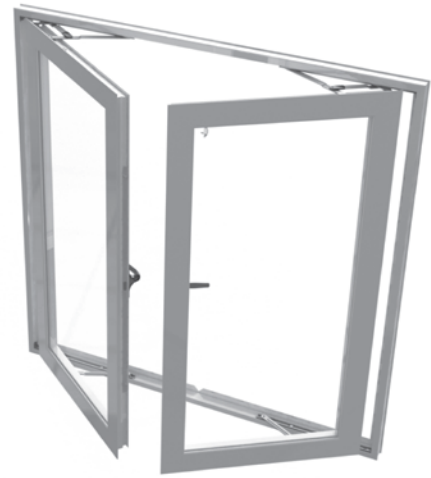


NEW



+ NON AWNING
FIXED | GROOVE CASEMENT
WINDOW

**ชุดหน้าต่างบานกระทุ้ง
และบานเปิด**
พร้อมช่องแสงติดตาย
ไม่มีร่อง Groove



สารบัญย่อ GROUP 3 (NON-GROOVE)

PAGE 44	หน้าต่างบานเปิด 2" + ช่องแสงรอบด้าน
PAGE 45	หน้าต่างบานกระทุ้ง + เสากลาง + ช่องแสง
PAGE 46	หน้าต่างบานเปิด + บานมุง (นีรภัย)
PAGE 47	ประตูบานเปิดคู่ - ไม่มีเสากลาง
PAGE 48-51	แบบขยาย หน้าตัด โพรไฟล์ขนาดเท่าจริง
PAGE 52	SECTION และ ASSEMBLY บานเปิด + ช่องแสง
PAGE 53	SECTION และ ASSEMBLY บานเปิดคู่

3



สแกน

QR CODE

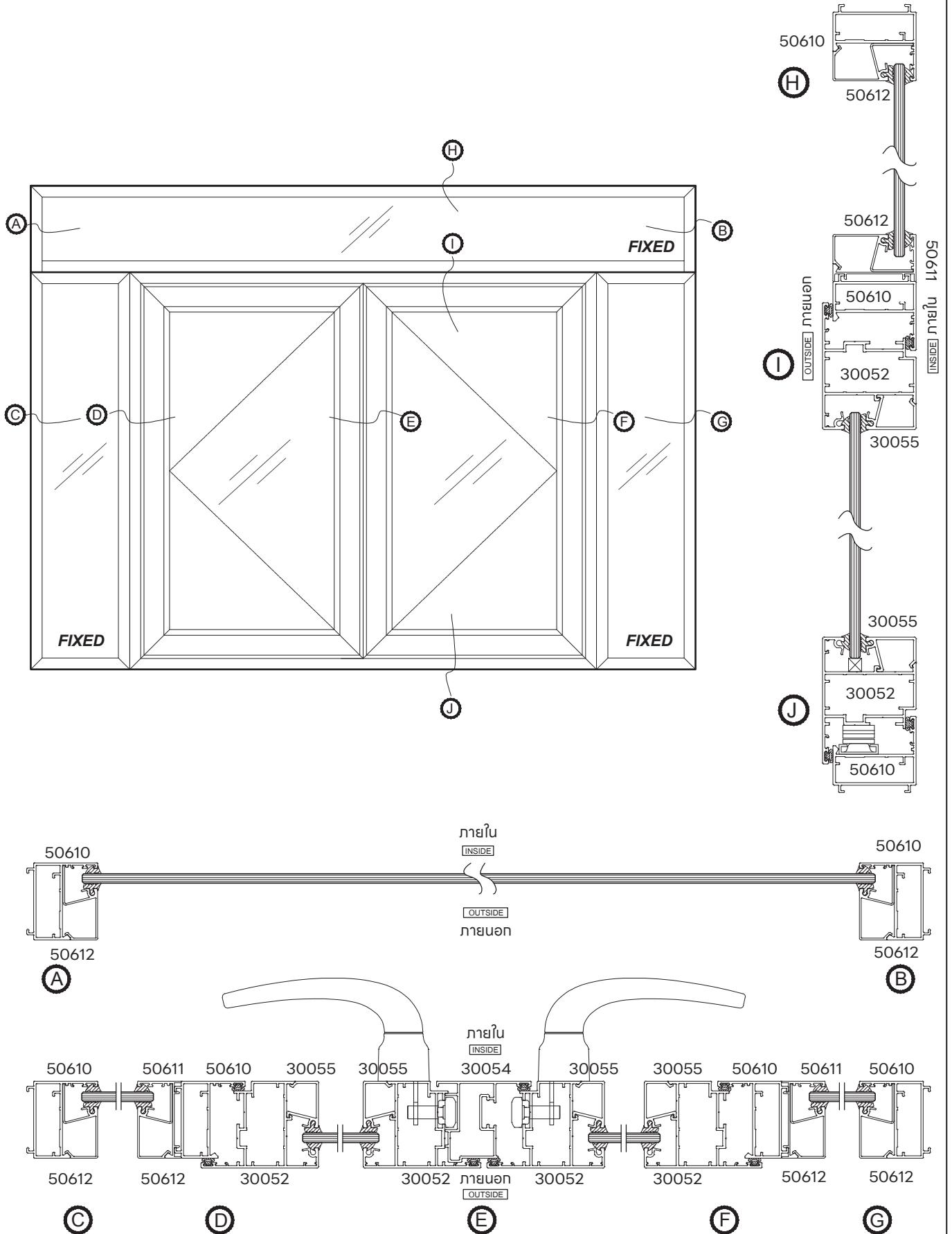
เพื่อดูว่า
ไฟล์แคตตาล็อก

ไฟล์แคตตาล็อก ยุโร 2024

AWNING & CASEMENT WINDOW

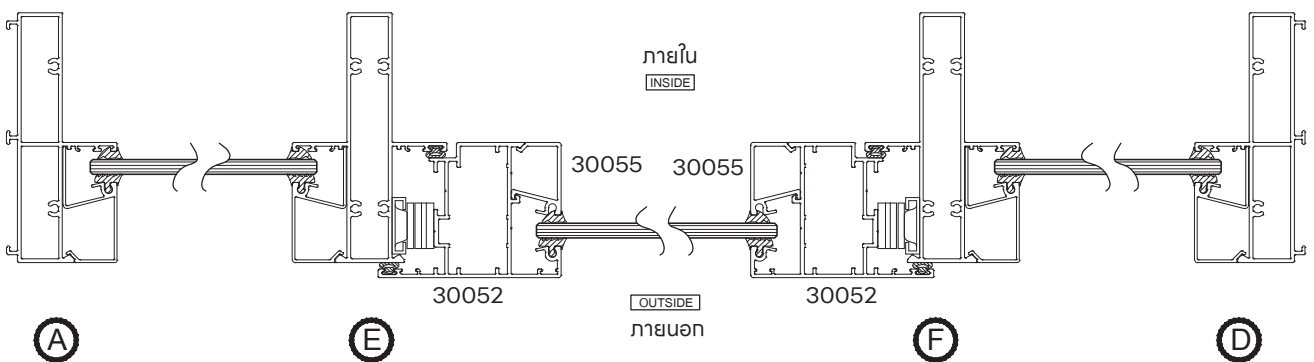
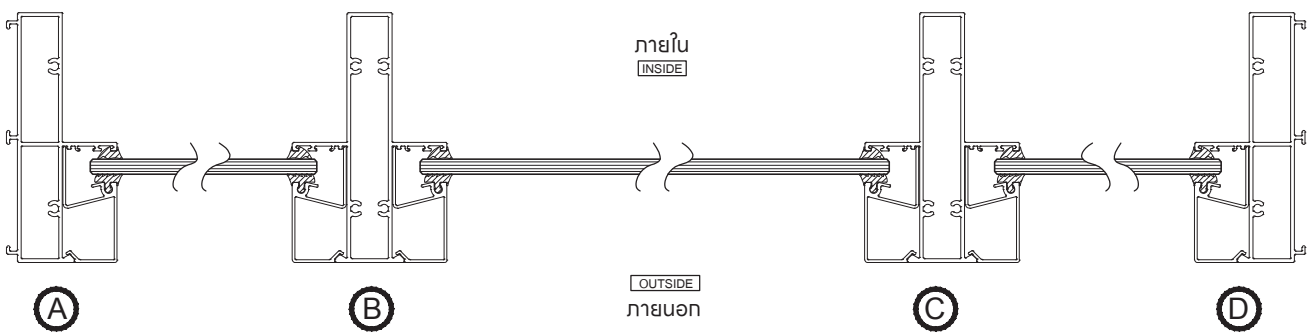
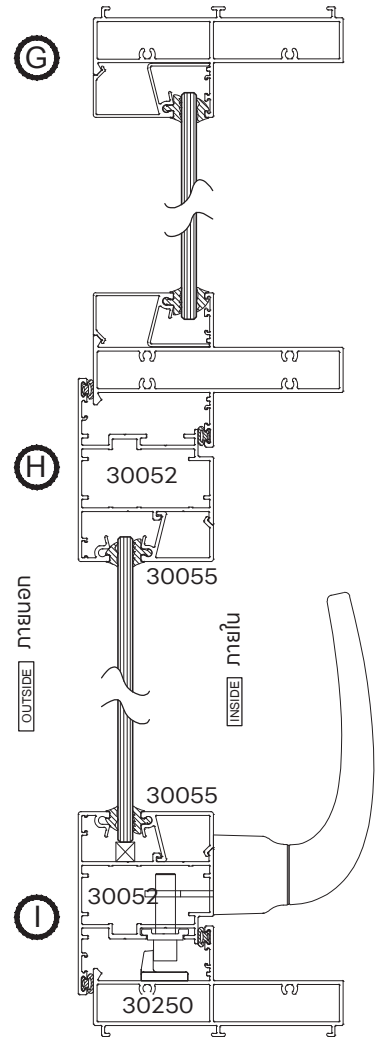
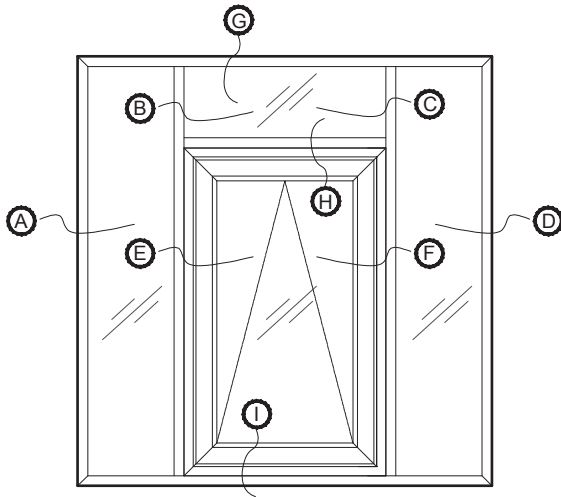
หน้าต่างบานเปิด 2" + ช่องแสงรอบด้าน

3



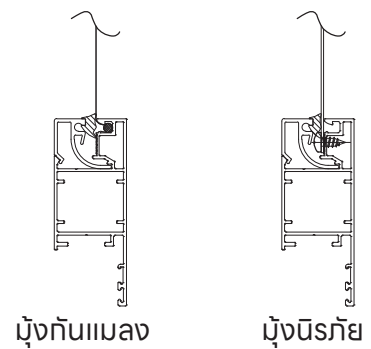
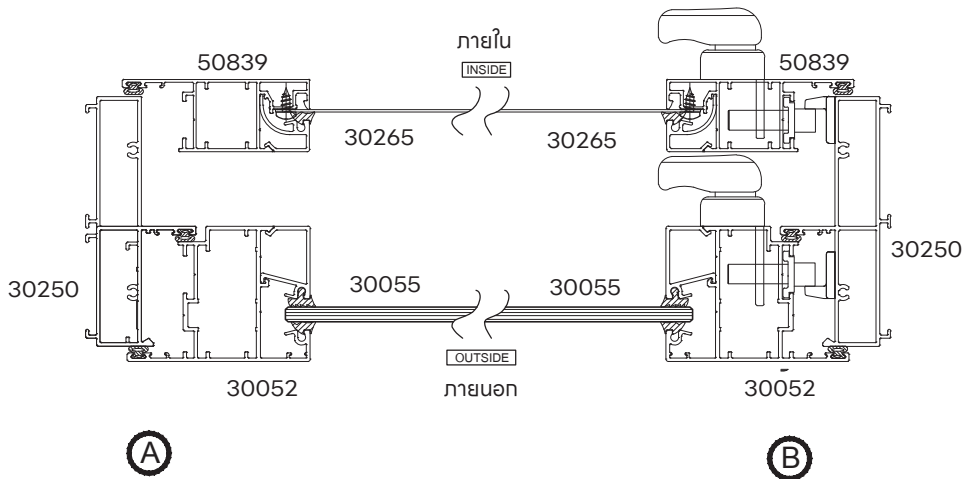
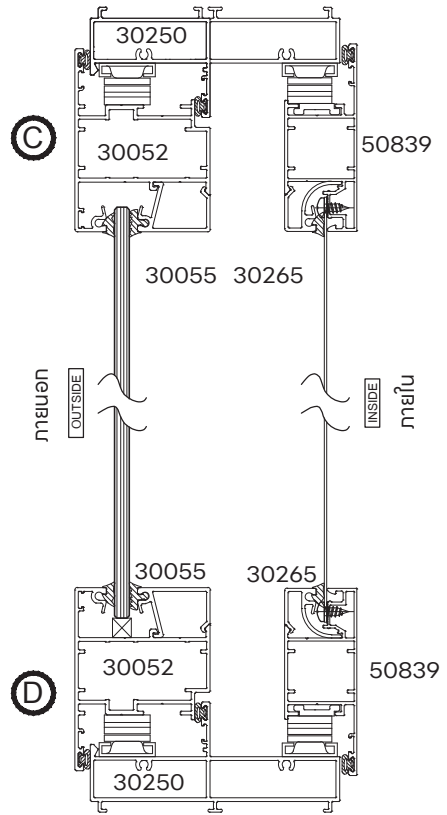
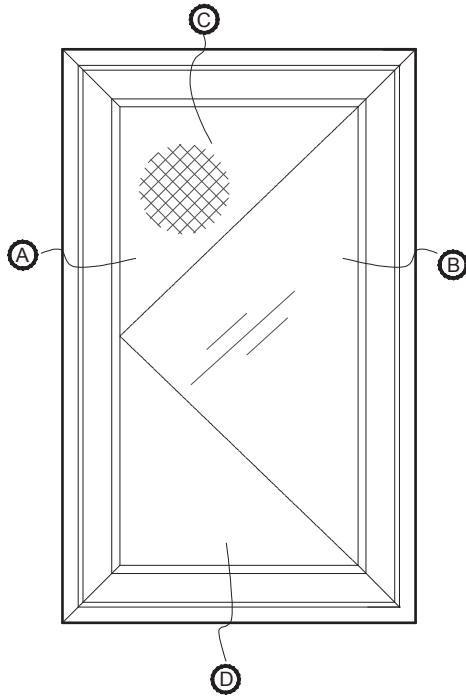
AWNING & CASEMENT WINDOW

หน้าต่างบานกระทุ้ง + เสากลาง + ช่องแสง



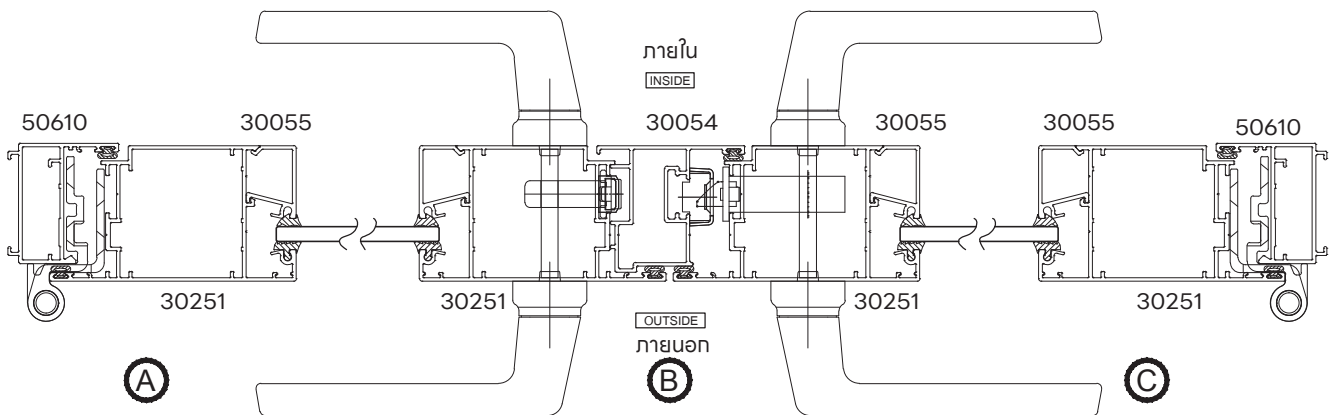
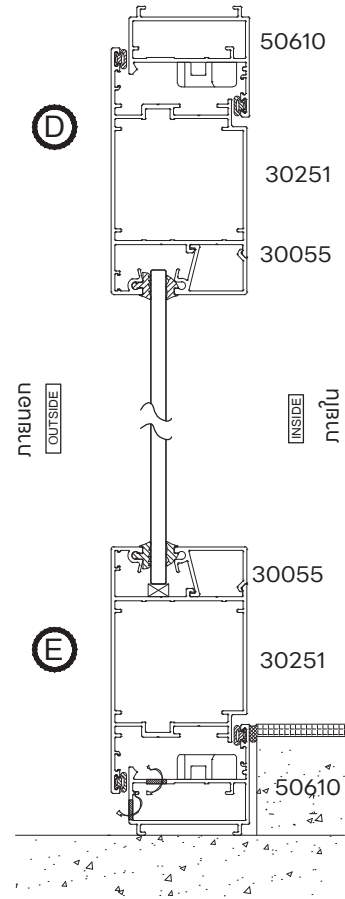
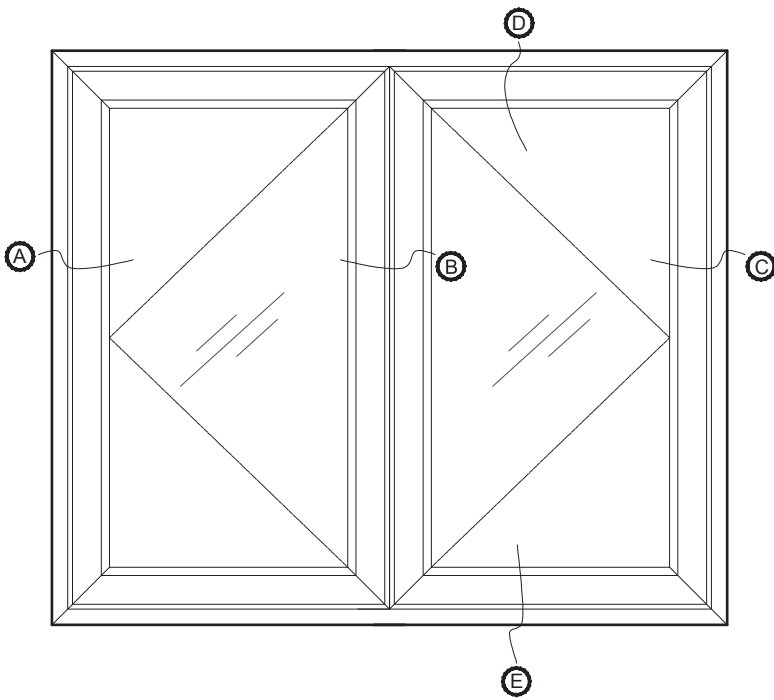
AWNING & CASEMENT WINDOW

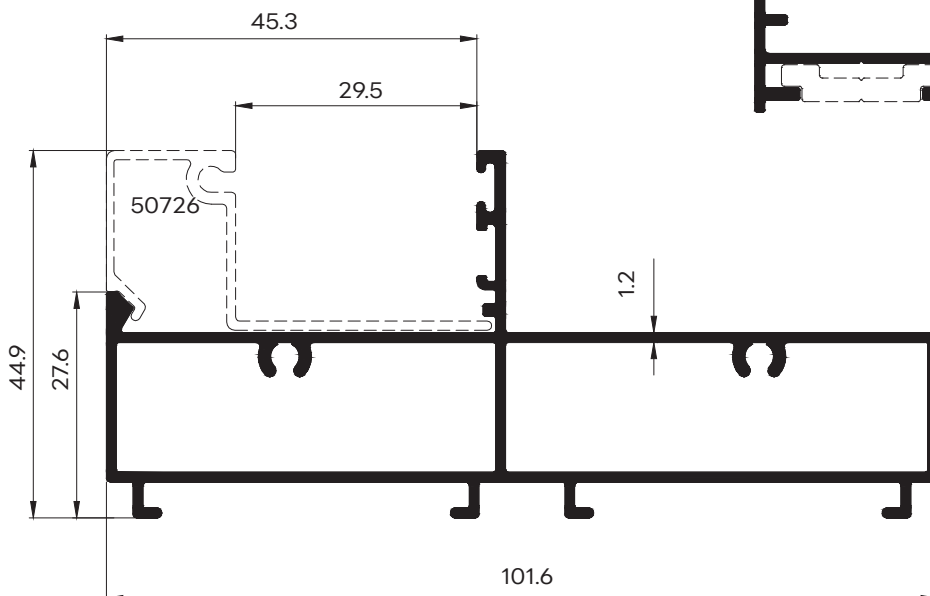
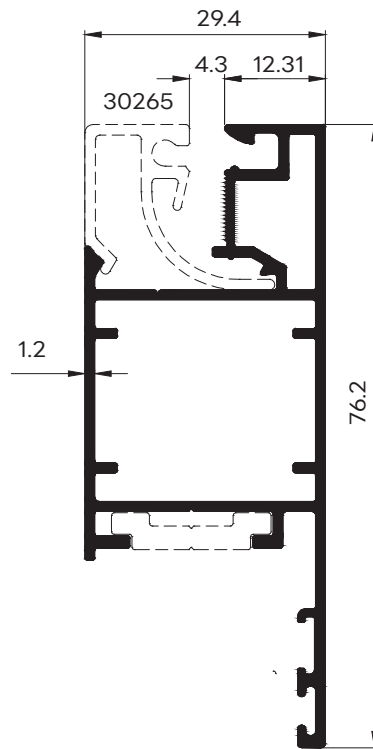
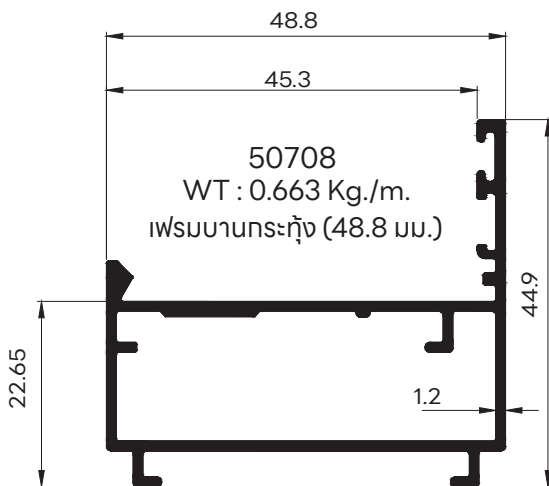
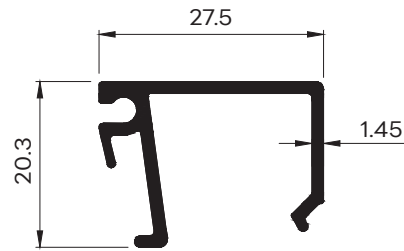
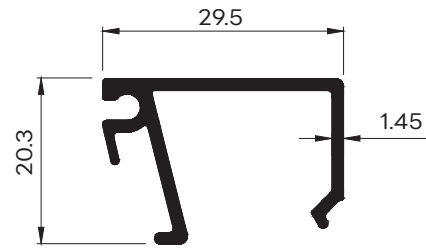
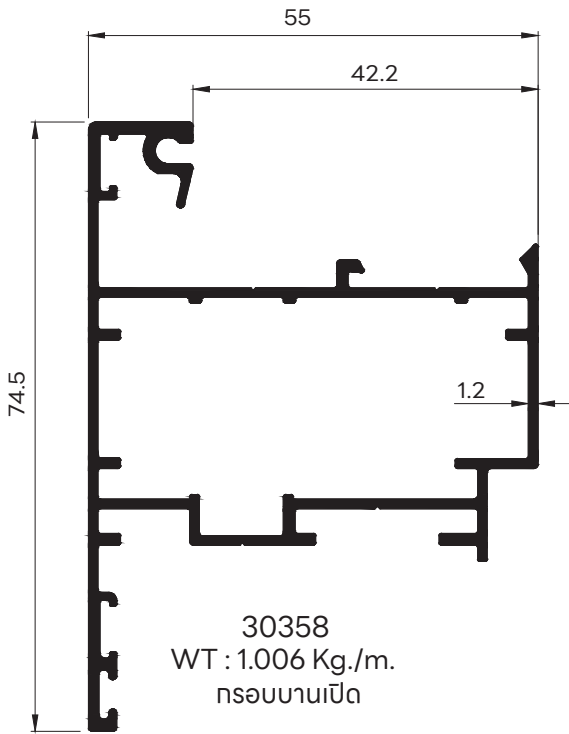
หน้าต่างบานเปิด + บานมุง (นีรภัย)



AWNING & CASEMENT WINDOW

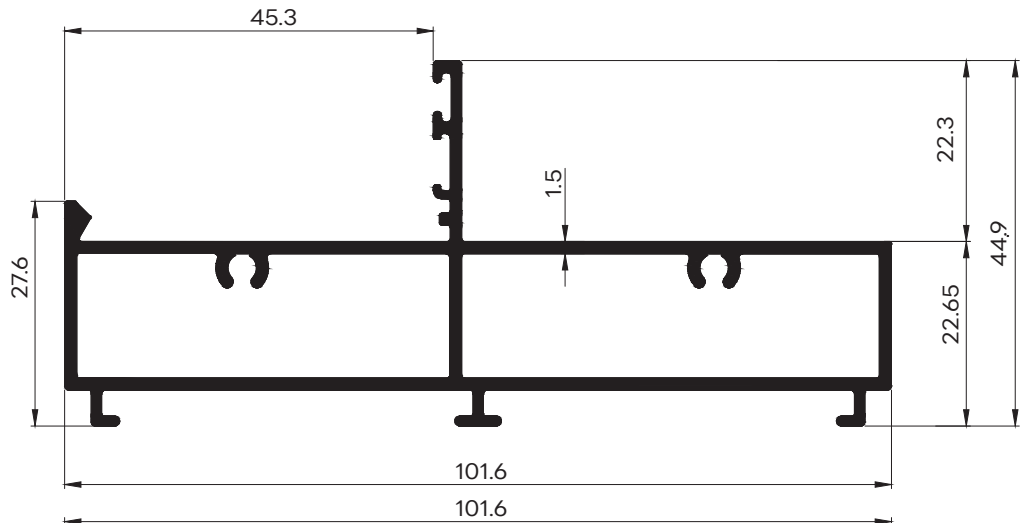
ประตูบานเปิดคู่ - ไม่มีเสากลาง



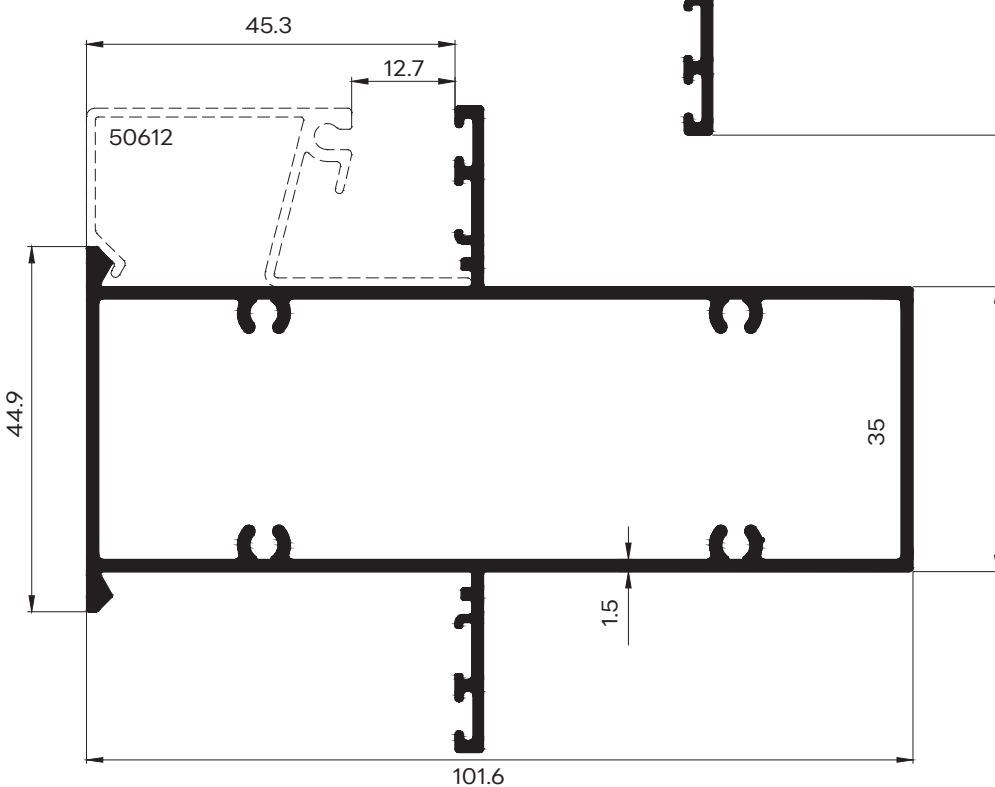
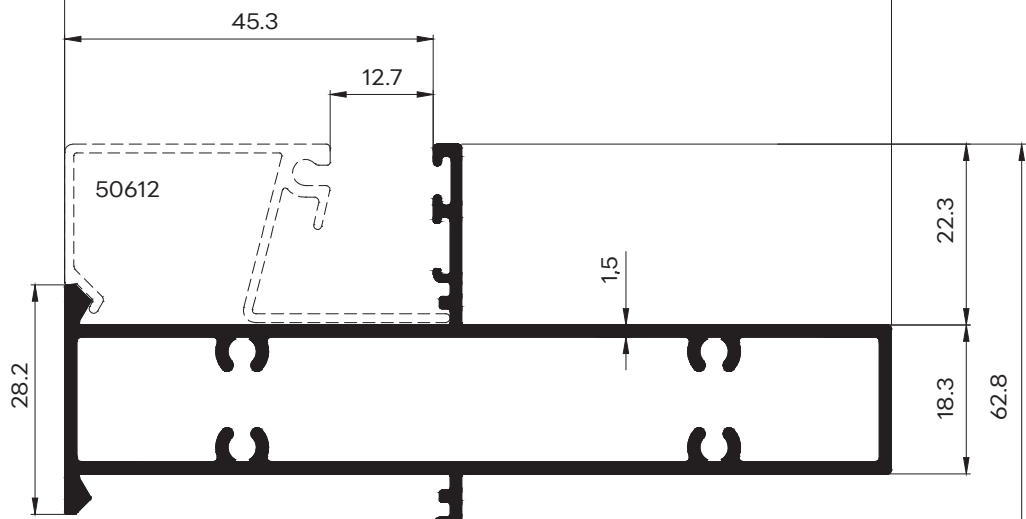


NEW

30250
WT : 1.306Kg./m.
เฟรมบานเปิด 4 นิ้ว

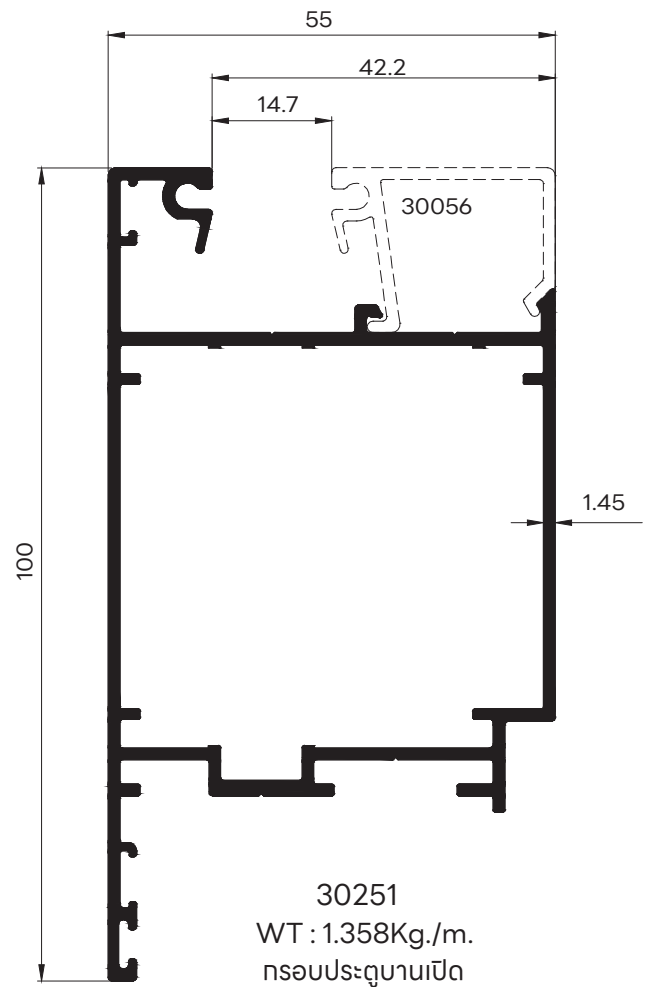
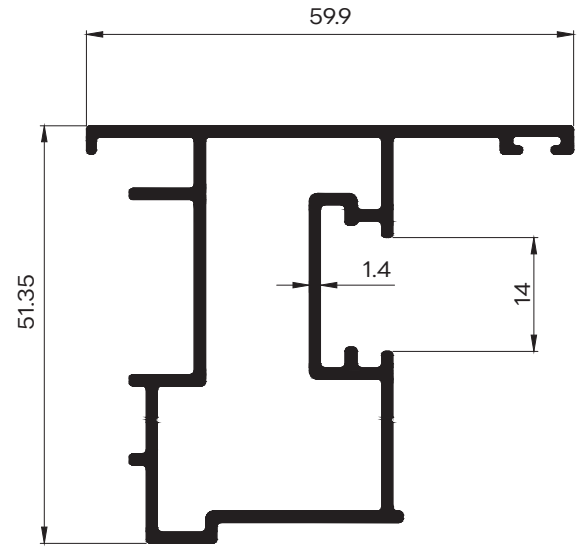
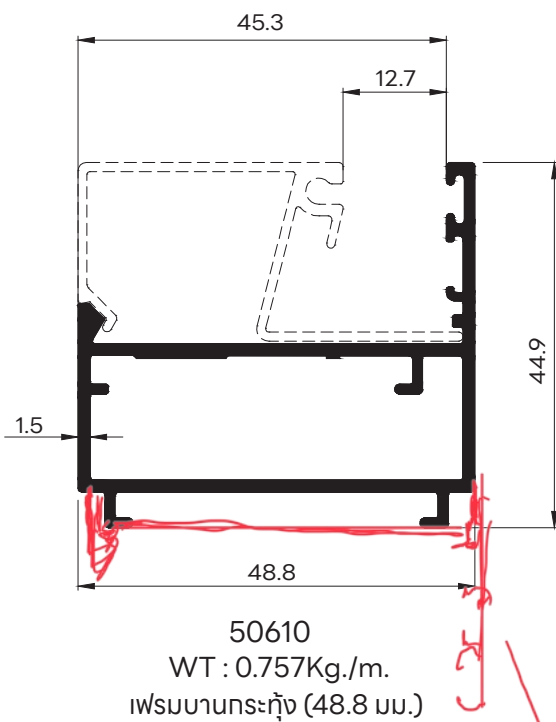
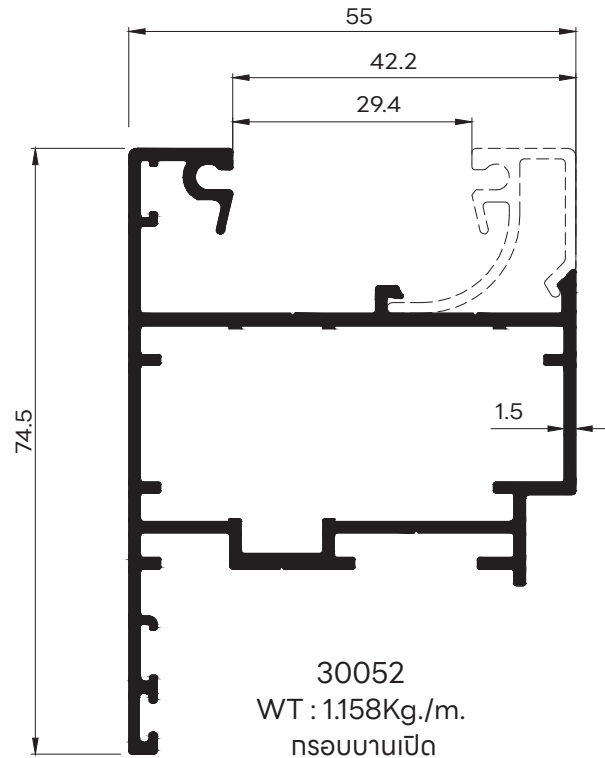
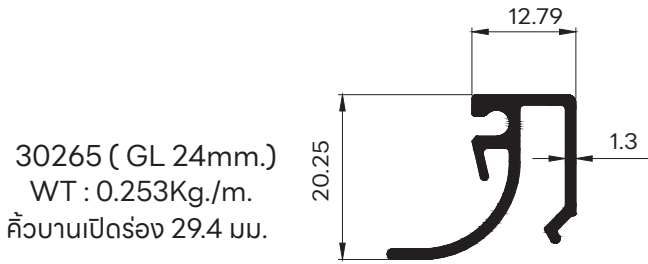


30252
WT : 1.398Kg./m.
ชุด 4 แขนบอล

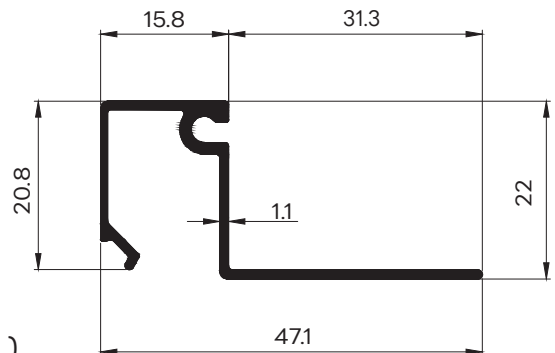
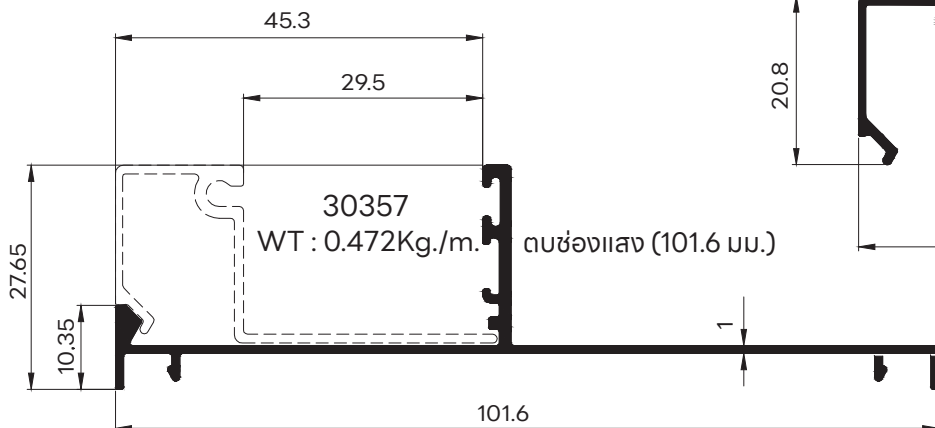
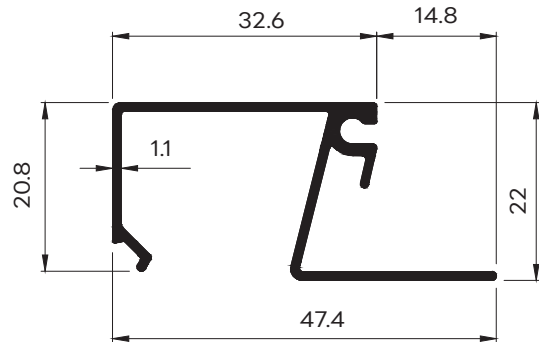
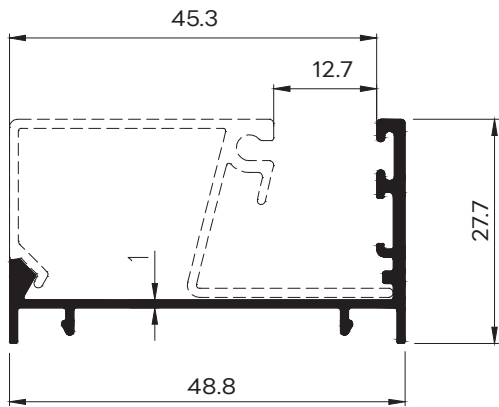
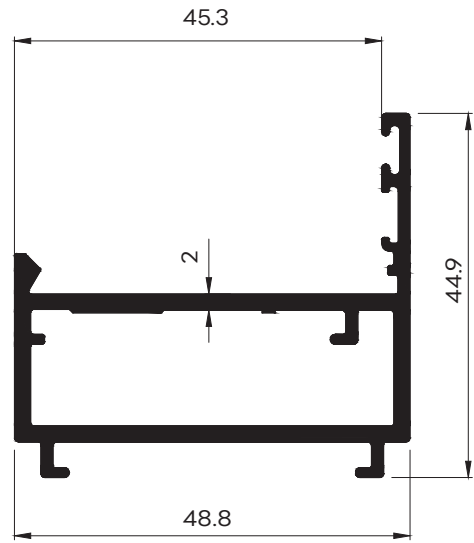
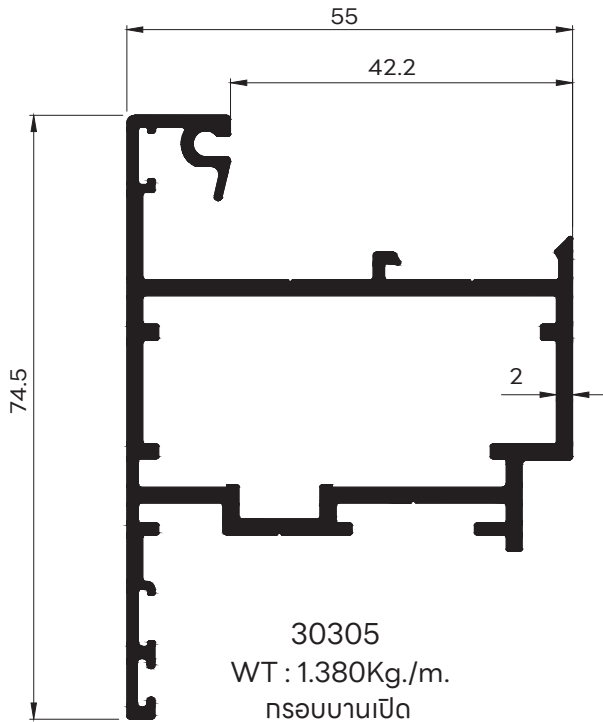


50838
WT : 1.540Kg./m.
เสียบานเปิด 35

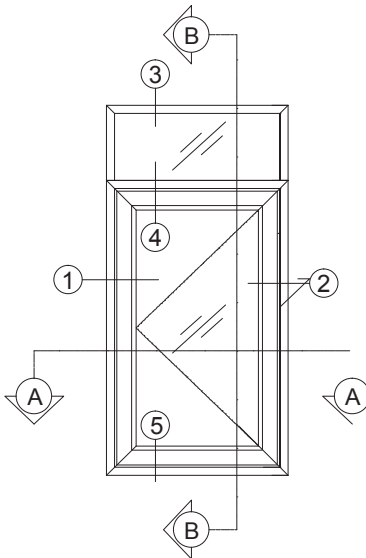
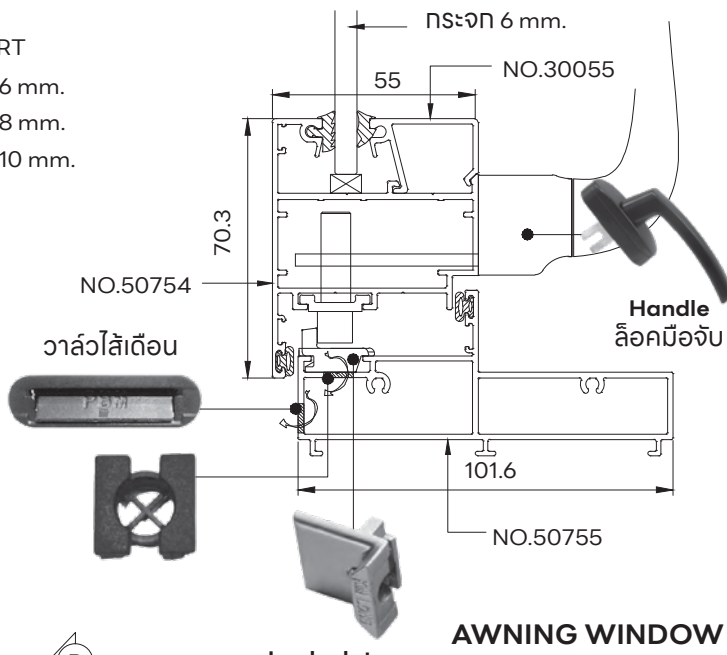
3



50611

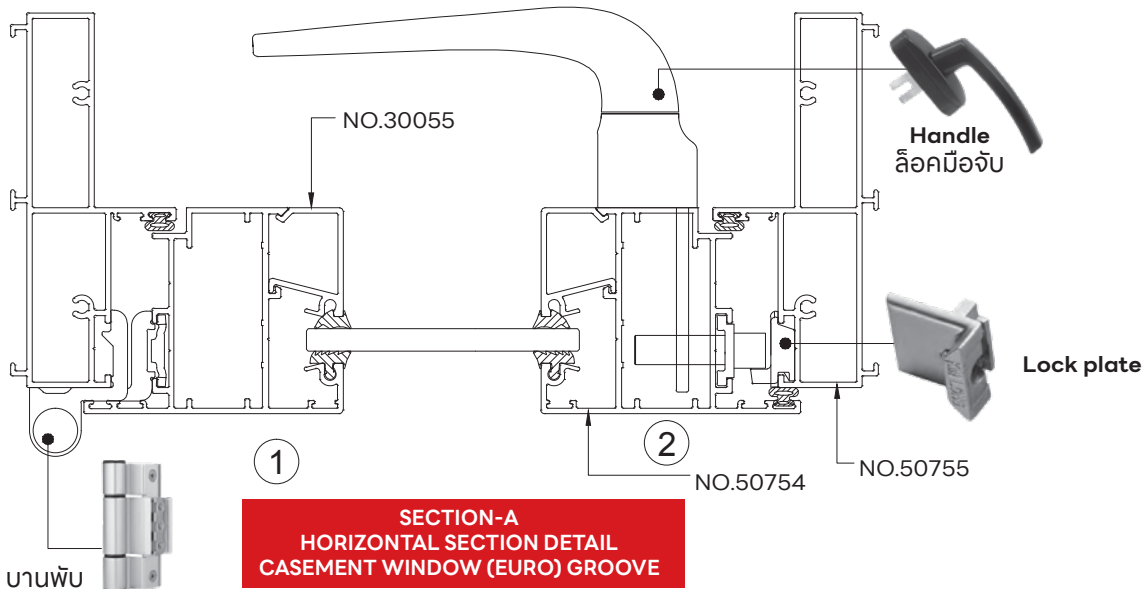
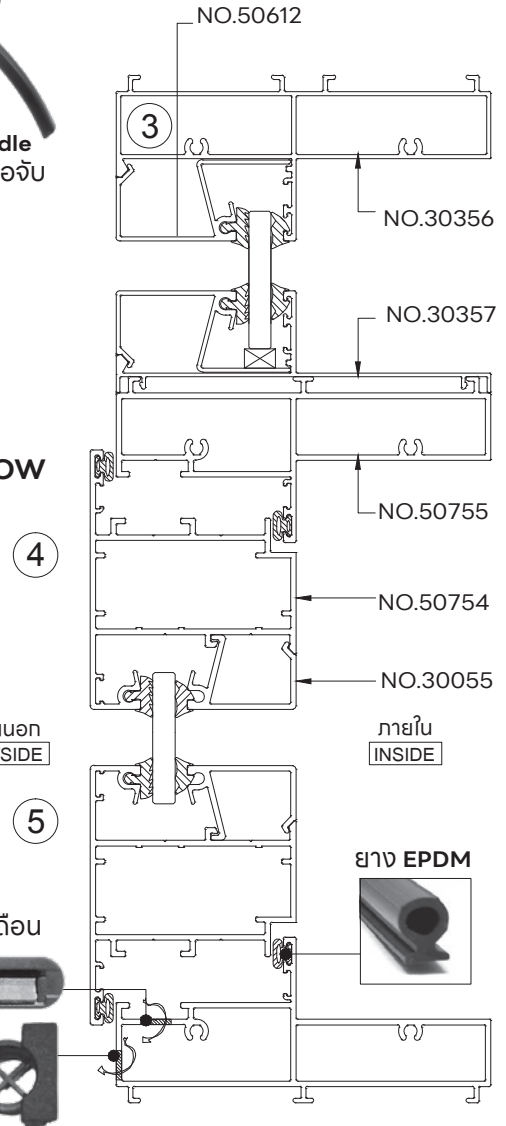


SUPPORT
GLASS 6 mm.
GLASS 8 mm.
GLASS 10 mm.

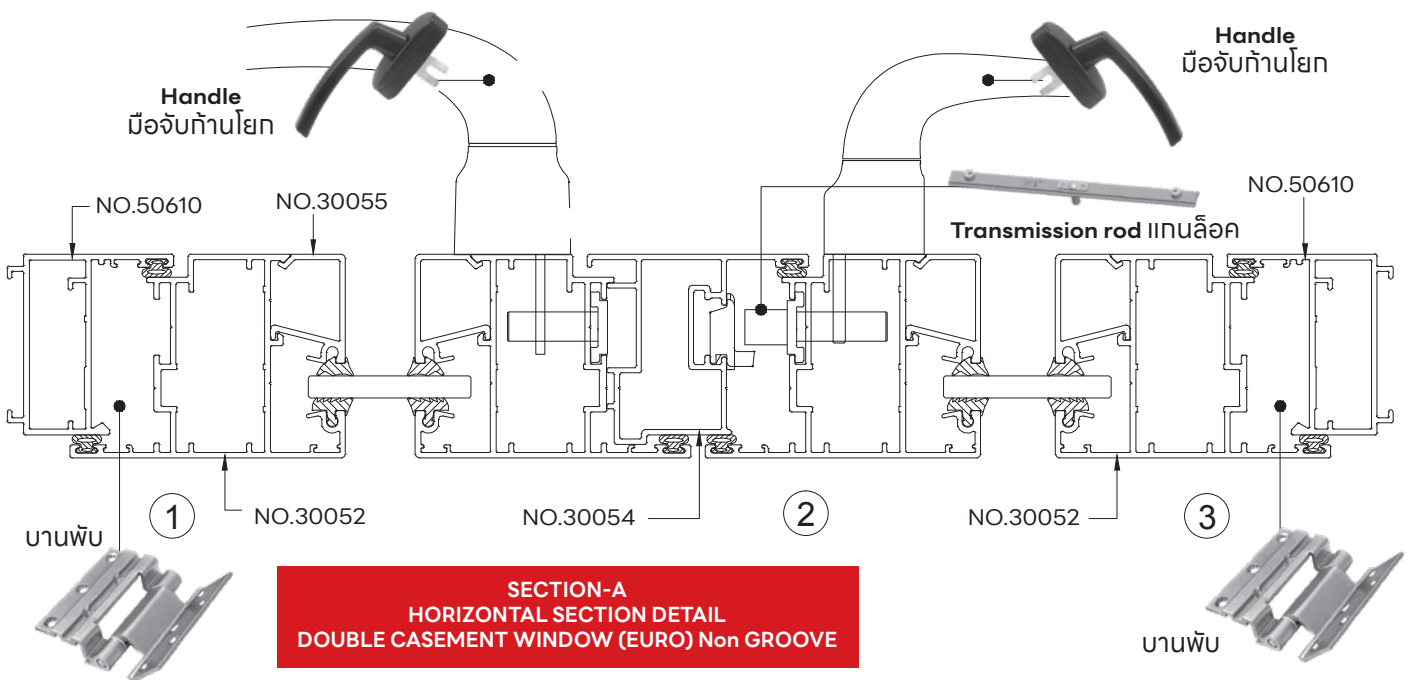
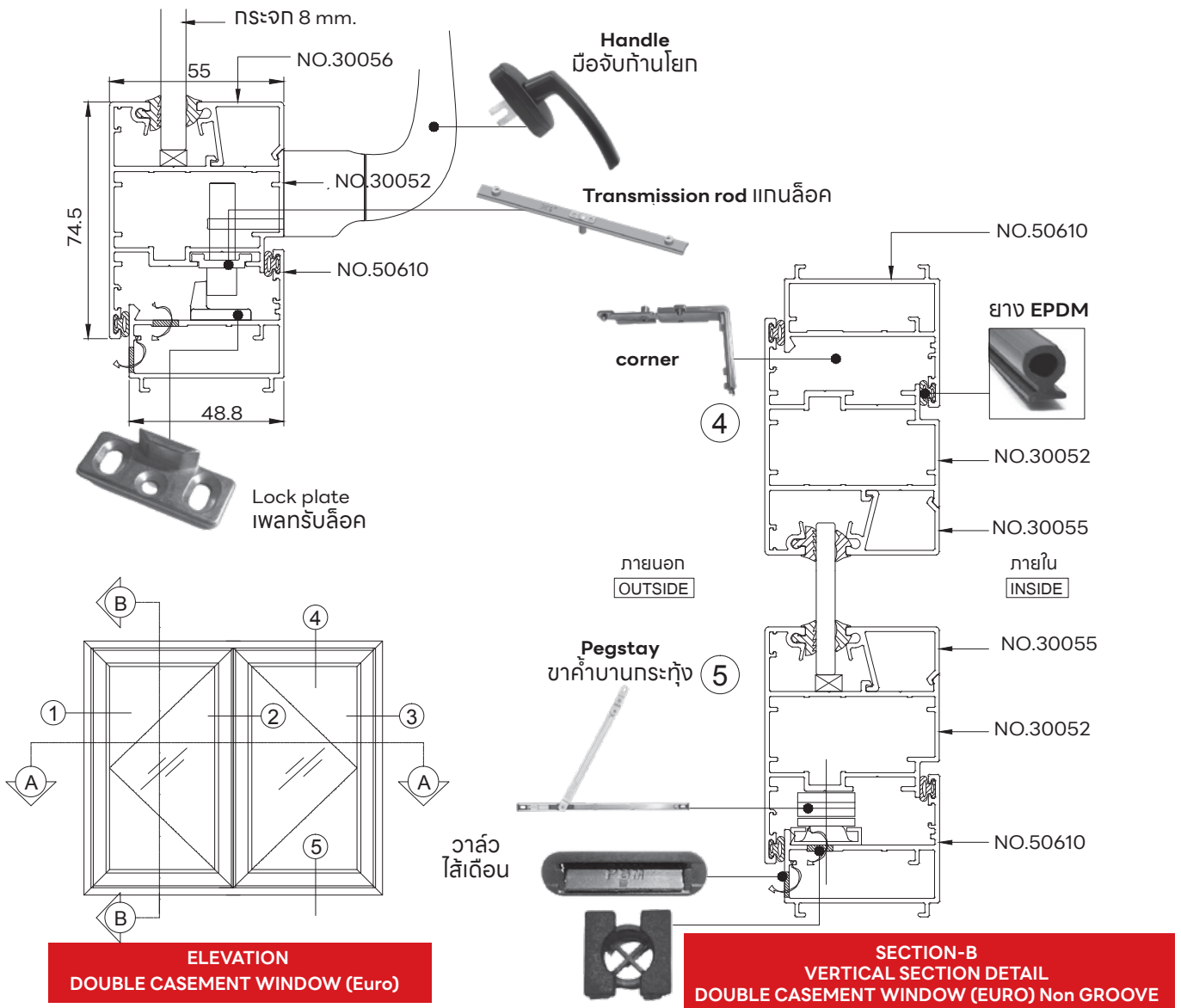


**ELEVATION
CASEMENT WINDOW (Euro)**

**SECTION-B
VERTICAL SECTION DETAIL
CASEMENT WINDOW (EURO) GROOVE**



**SECTION-A
HORIZONTAL SECTION DETAIL
CASEMENT WINDOW (EURO) GROOVE**



ประตูบานเฟี้ยม เมืองทองยูโรโปรไฟล์
มีความหนาตั้งแต่ 1.4-3.0 มิลลิเมตร
ความกว้างวงกบประตูบานเฟี้ยม 71 มม.

ประตูบานเปิด เมืองทองยูโรโปรไฟล์
มีความหนาตั้งแต่ 1.4-1.5 มิลลิเมตร
ความกว้างวงกบ ประตูบานเปิด 101.6 มม.

รองรับระบบล็อก Multipoint Lock
และ Single Lock

กรอบเดี่ยวรอบบานทั้ง 4 ด้าน
ต่อเข้ามุม 45 องศา วงกบเข้ามุม 45 องศา
รองรับกระจก 6, 8 และ 10 มม.

สารบัญย่อ GROUP 4

PAGE 56	บานเฟี้ยม 3+0
PAGE 57	บานเฟี้ยม 4+0
PAGE 58	บานเฟี้ยม 2+2
PAGE 59	บานเฟี้ยม 5+0
PAGE 60	บานเฟี้ยม 5+5
PAGE 62	ประตูบานเปิดเดี่ยว
PAGE 63-65	แบบขยาย หน้าตัด โปรไฟล์ขนาดเท่าจริง
PAGE 66-67	SECTION และ ASSEMBLY บานเฟี้ยมเปิดทางเดียว
PAGE 68-69	SECTION และ ASSEMBLY บานเฟี้ยมเปิดคู่ (2 ทาง)

4



สแกน

QR CODE

เพื่อดูฉบับโหลด

ไฟล์แคตตาล็อก ยูโร 2024

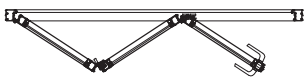
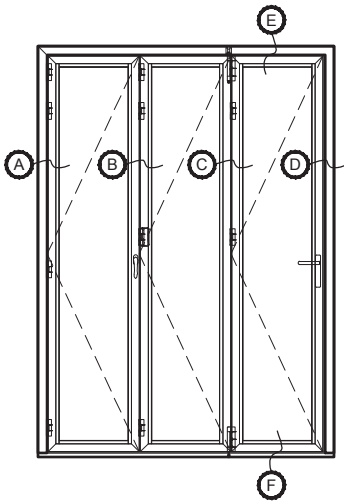
FOLDING DOORS
& HINGED DOOR

**ชุดประตูบานพับ
และบานเปิด**

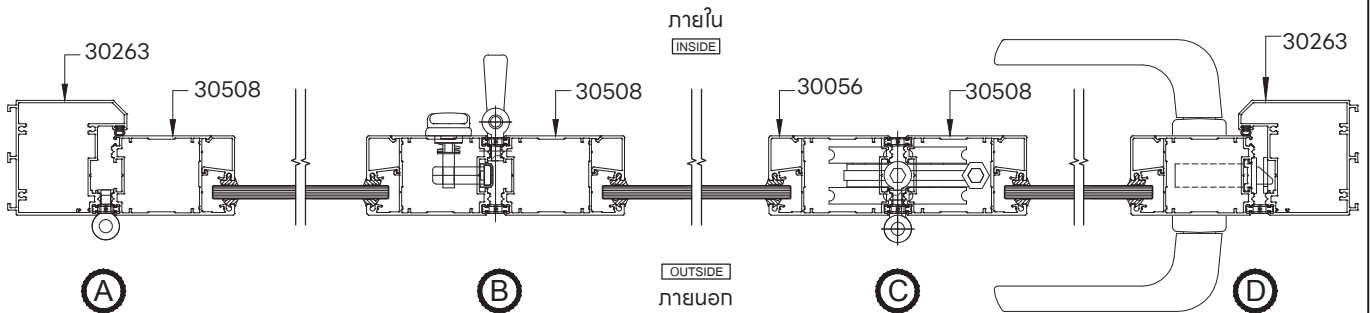
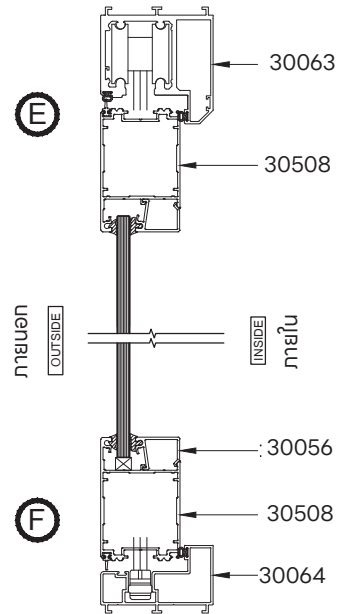


FOLDING & DOORS

บานพับย่น 3+0

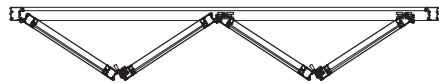
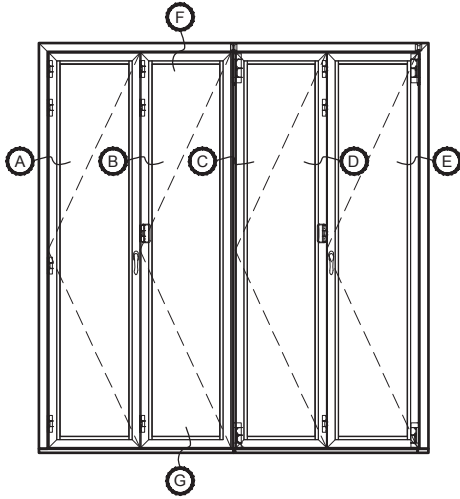


3-3-0

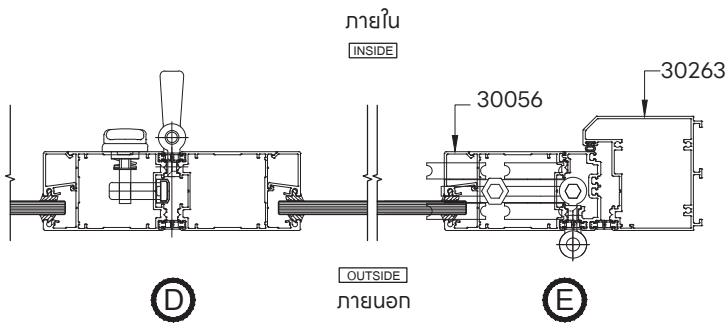
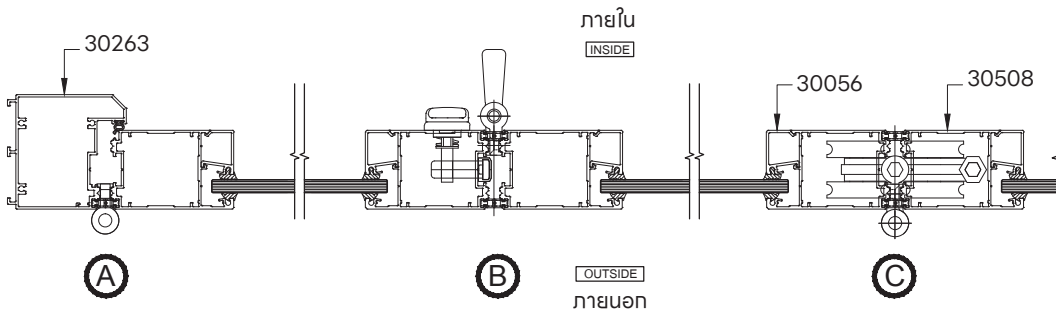
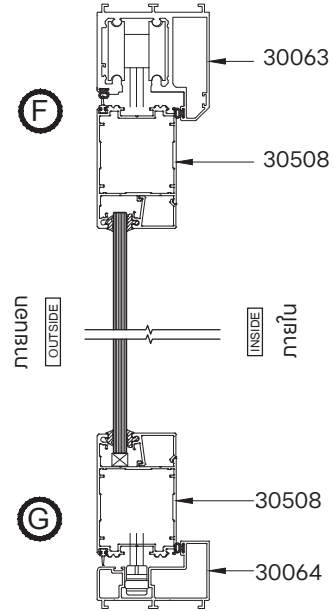


FOLDING & DOORS

บานพับ 4+0

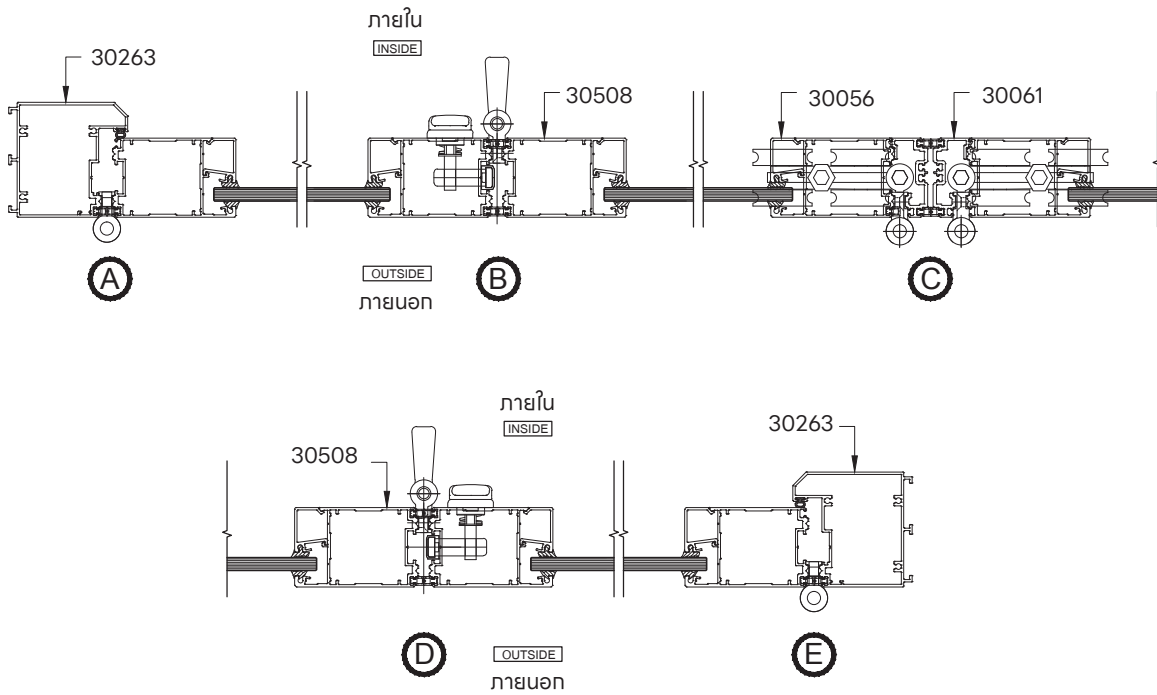
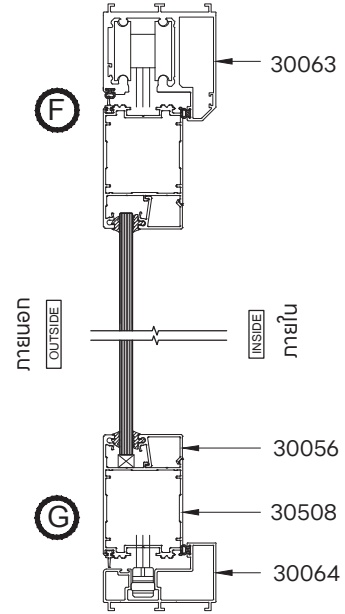
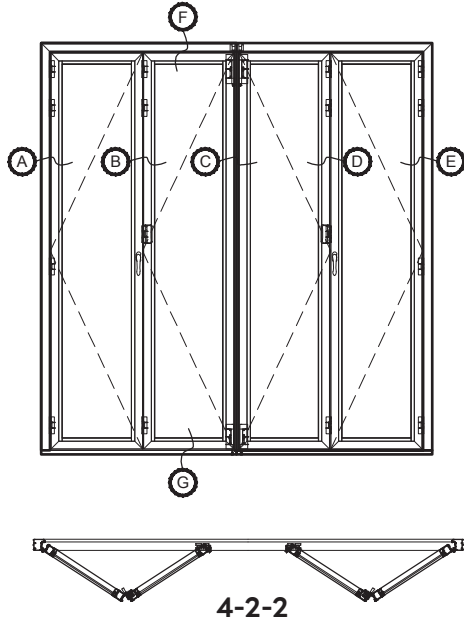


4-4-0



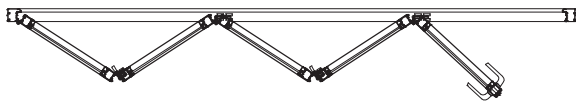
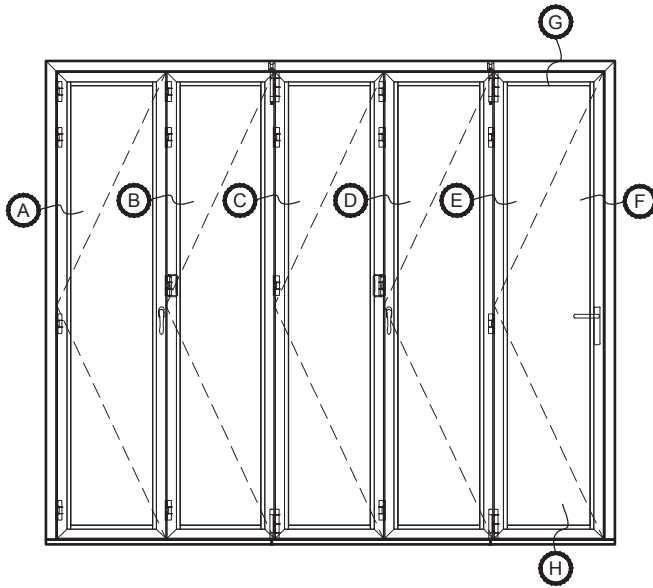
FOLDING & DOORS

บานพับ 2+2

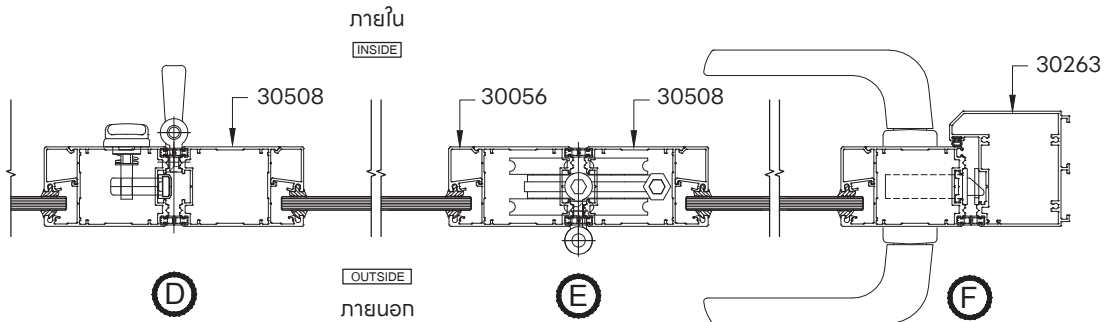
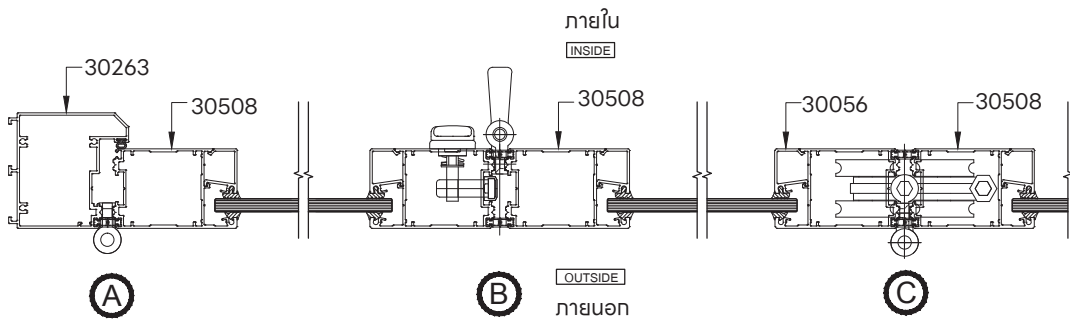
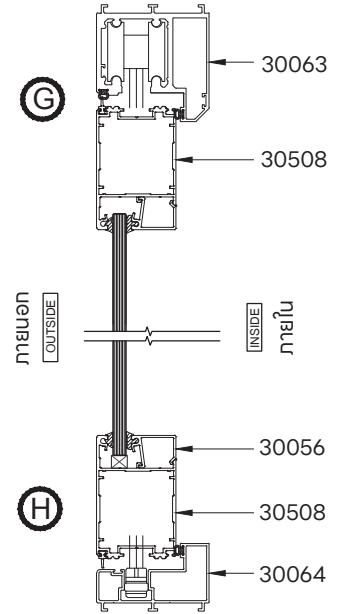


FOLDING & DOORS

บานพับย่น 5+0

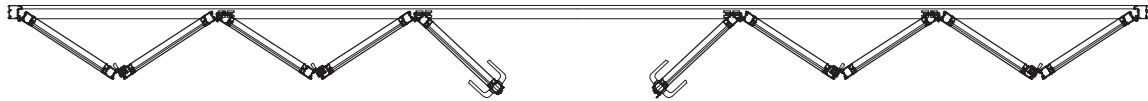
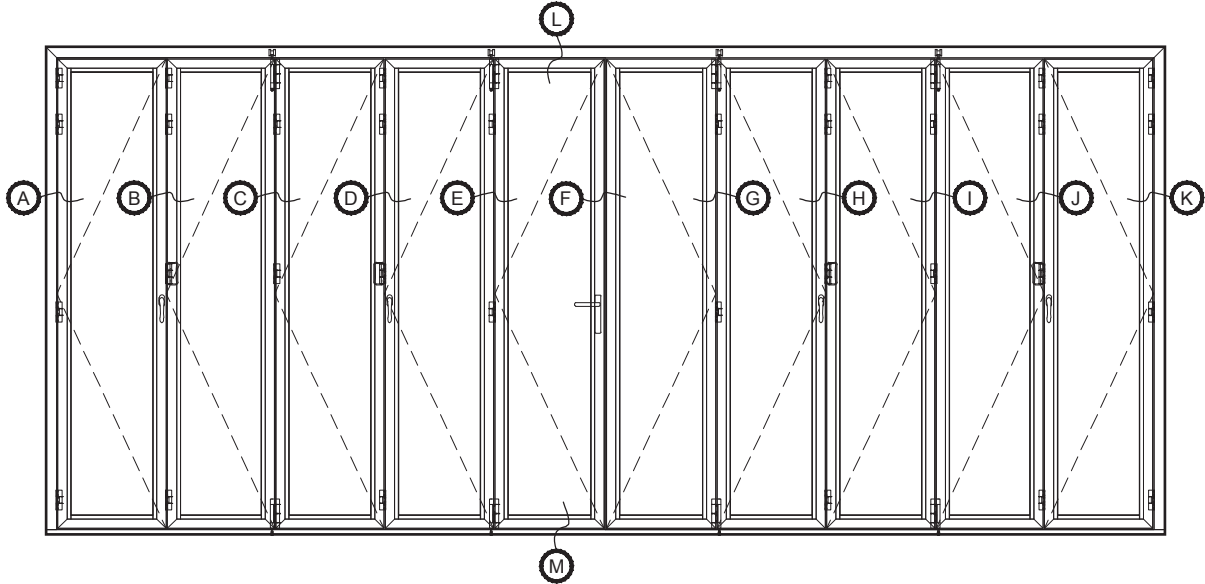


5-5-0

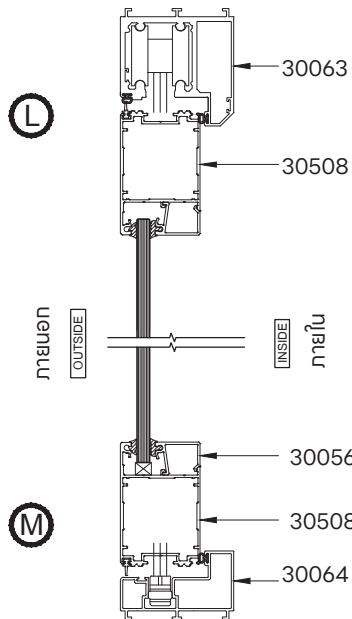


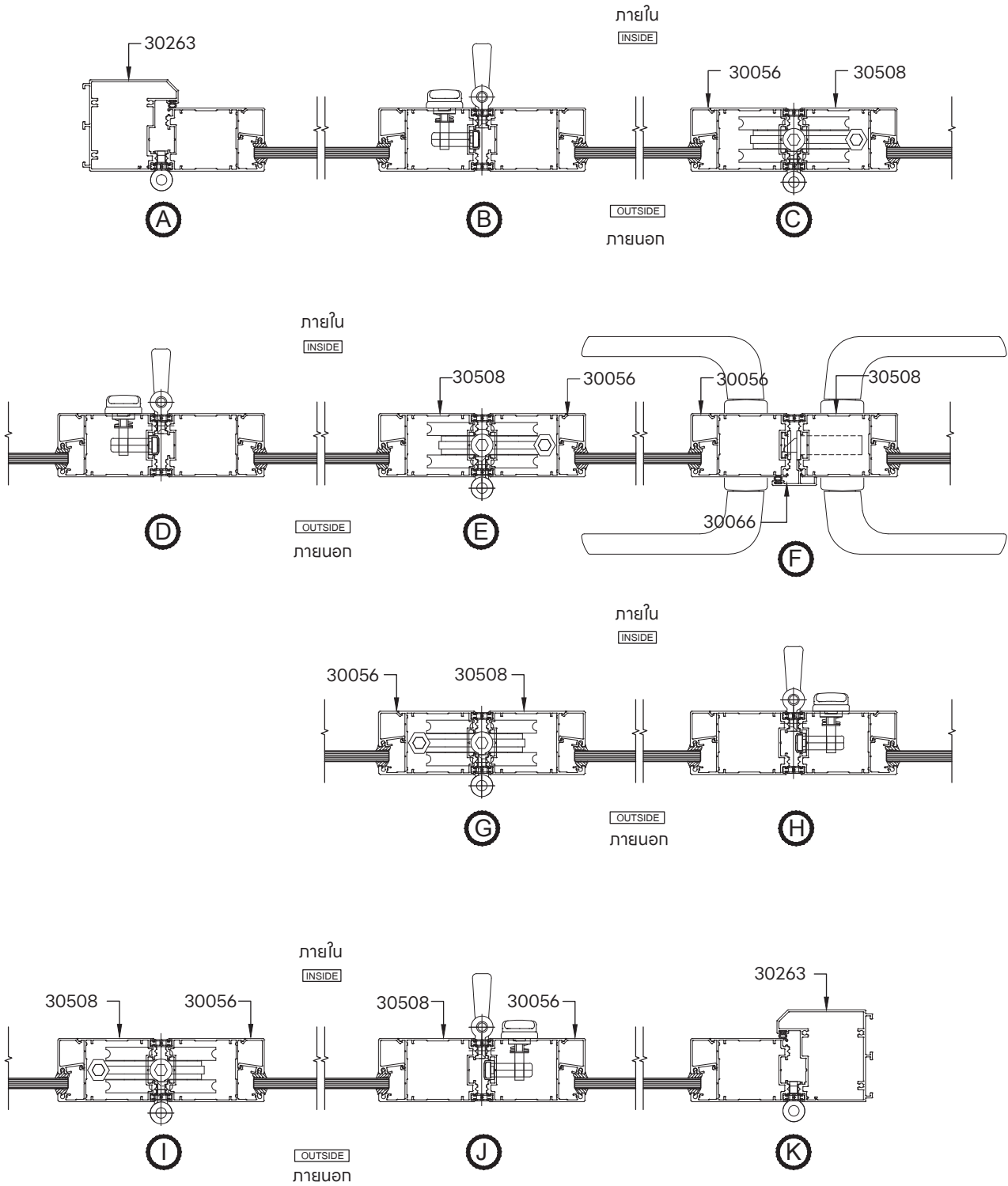
FOLDING & DOORS

บานพับย่น 5+5



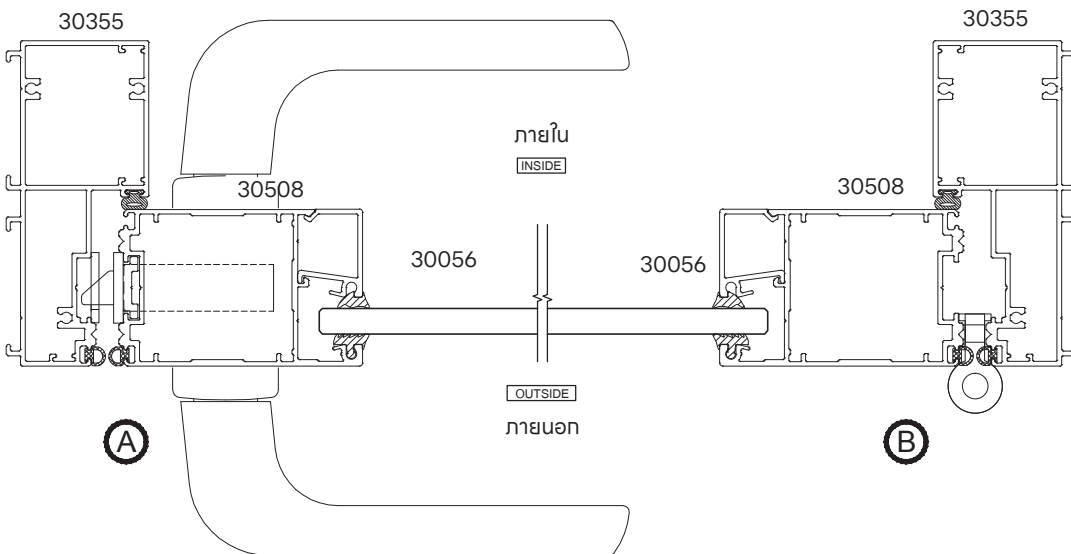
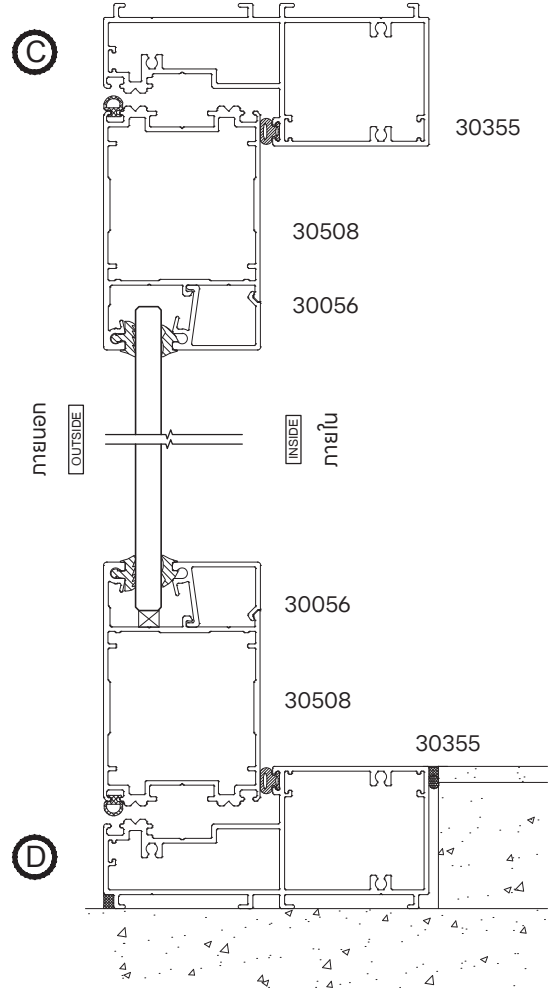
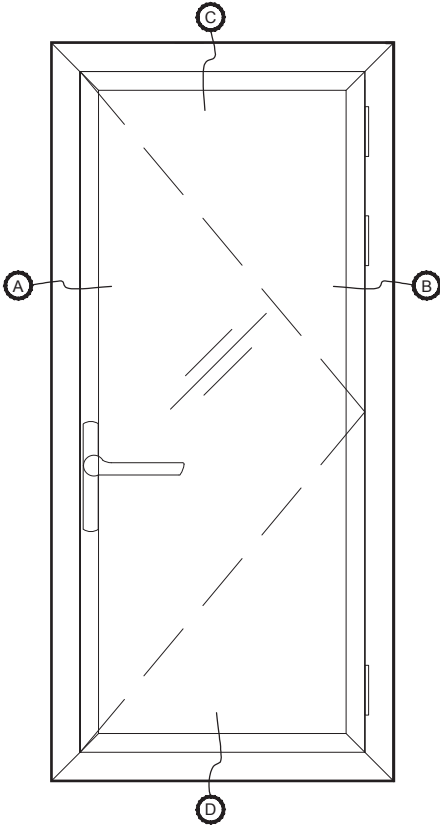
10-5-5



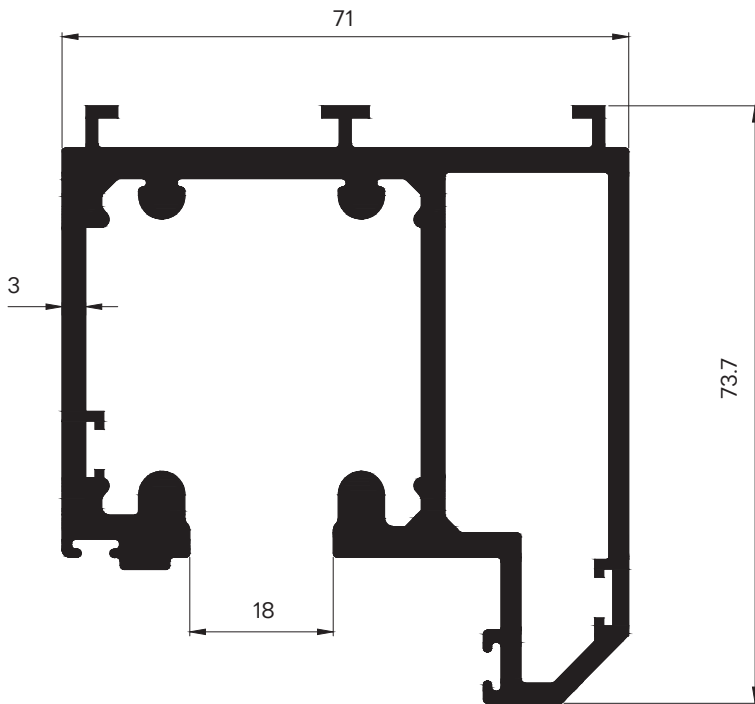


HINGED DOOR

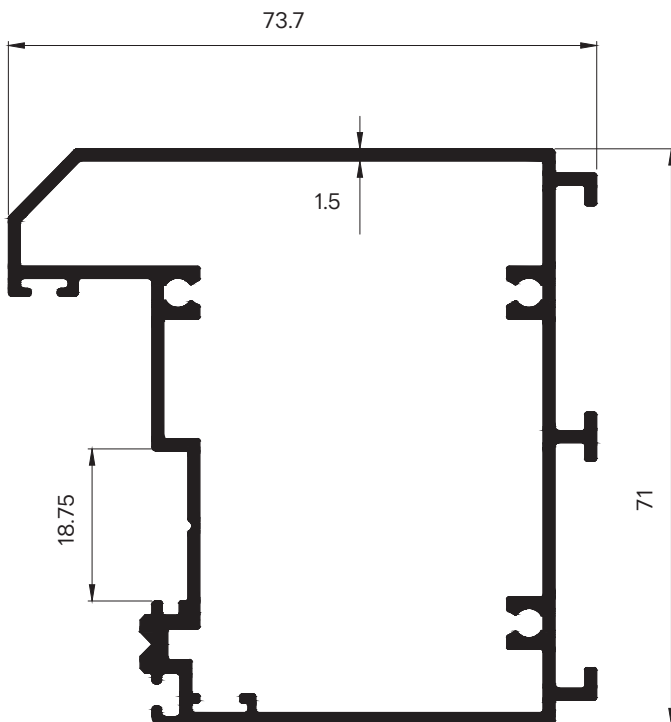
ประตูบานเปิดเดี่ยว



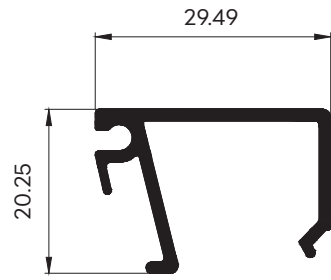
FOLDING & HINGED DOOR



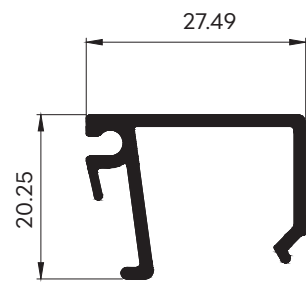
30063
WT : 2.961 Kg./m.
เฟรมบานพับ



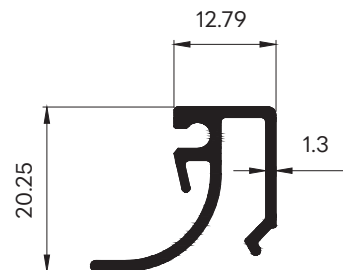
30263
WT : 1.459 Kg./m.
เฟรมข้างบานพับ



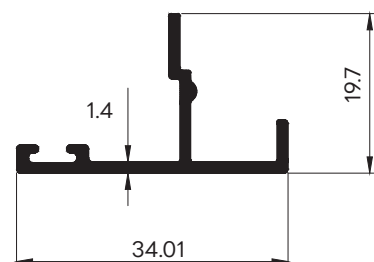
30055 (GL 6 mm.)
WT : 0.315 Kg./m.
คิ้วบานเปิดร่อง 12.7 มม.



30056 (GL 8 mm.)
WT : 0.304 Kg./m.
คิ้วบานเปิดร่อง 14.7 มม.

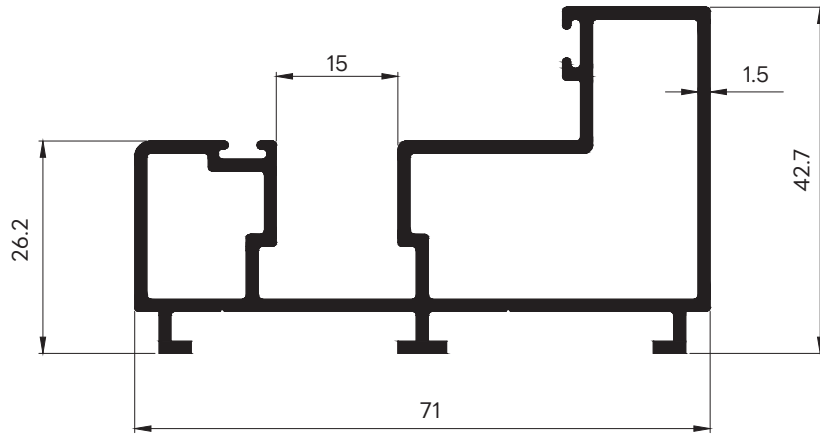


30265 (GL 24 mm.)
WT : 0.253 Kg./m.
คิ้วบานเปิดร่อง 29.4 มม.

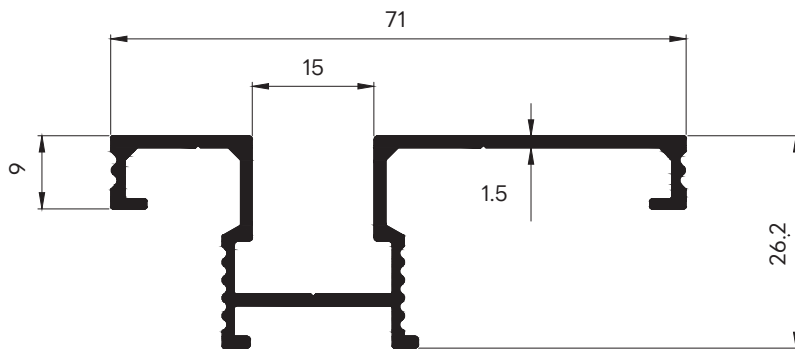


30066
WT : 0.246 Kg./m.
บังใบบานพับ

FOLDING & DOORS

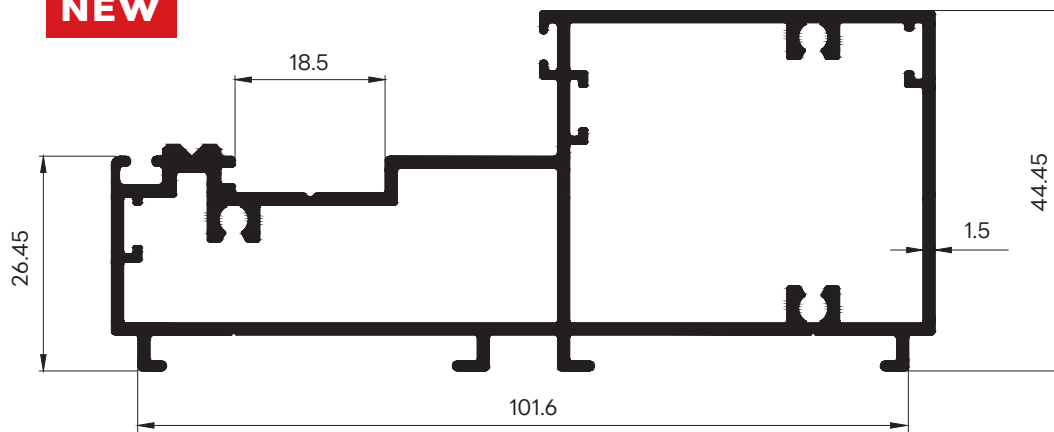


30064
WT : 1.093 Kg./m.
เฟรมล่องบานพับ



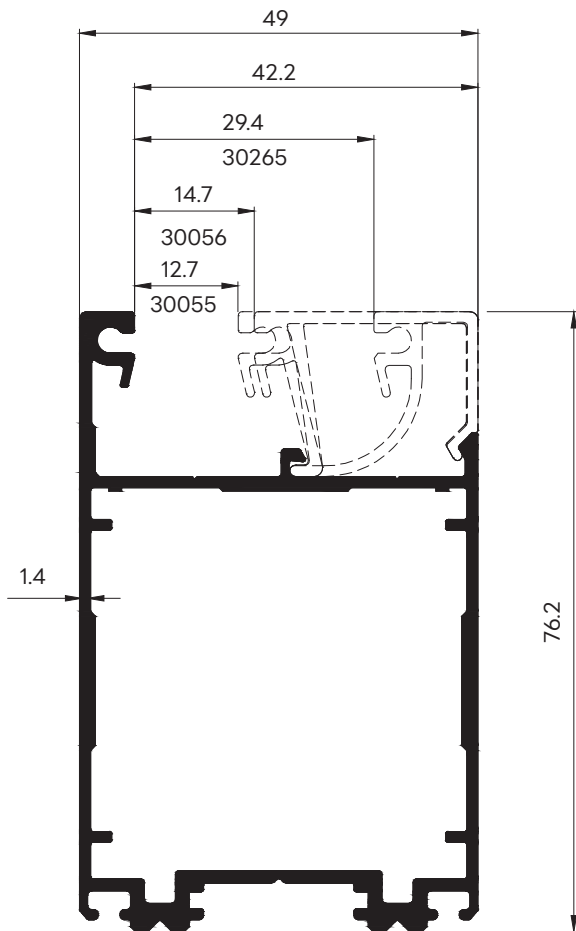
30232
WT : 0.608 Kg./m.
เฟรมล่องบานพับภายใน

NEW

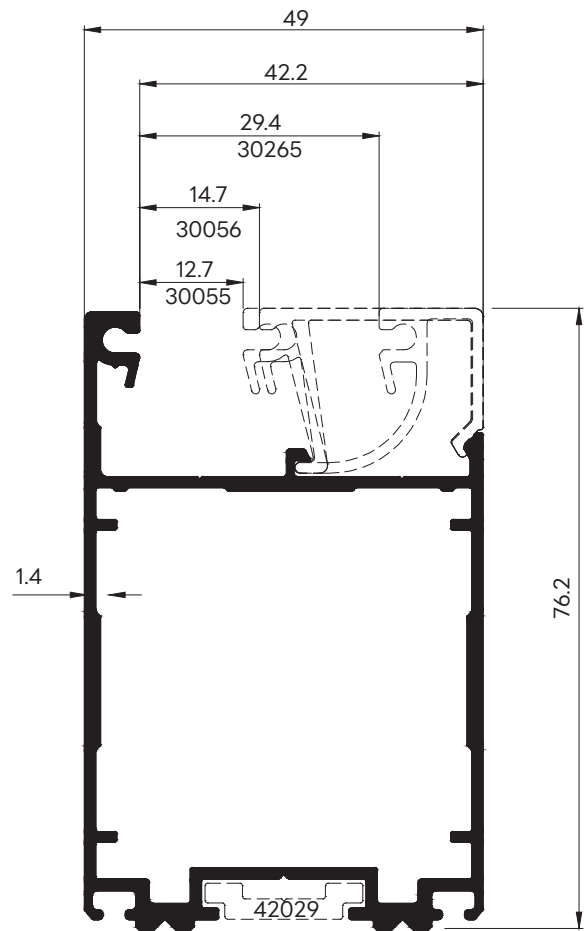


30355
WT : 1.596 Kg./m.
เฟรมประตูบานเปิด

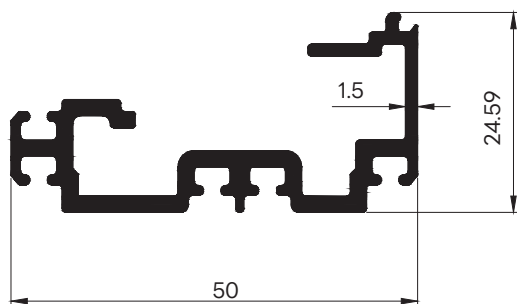
FOLDING & DOORS



30264
WT : 1.242 Kg./m.
กรอบบานพับ

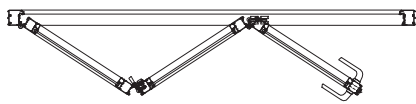
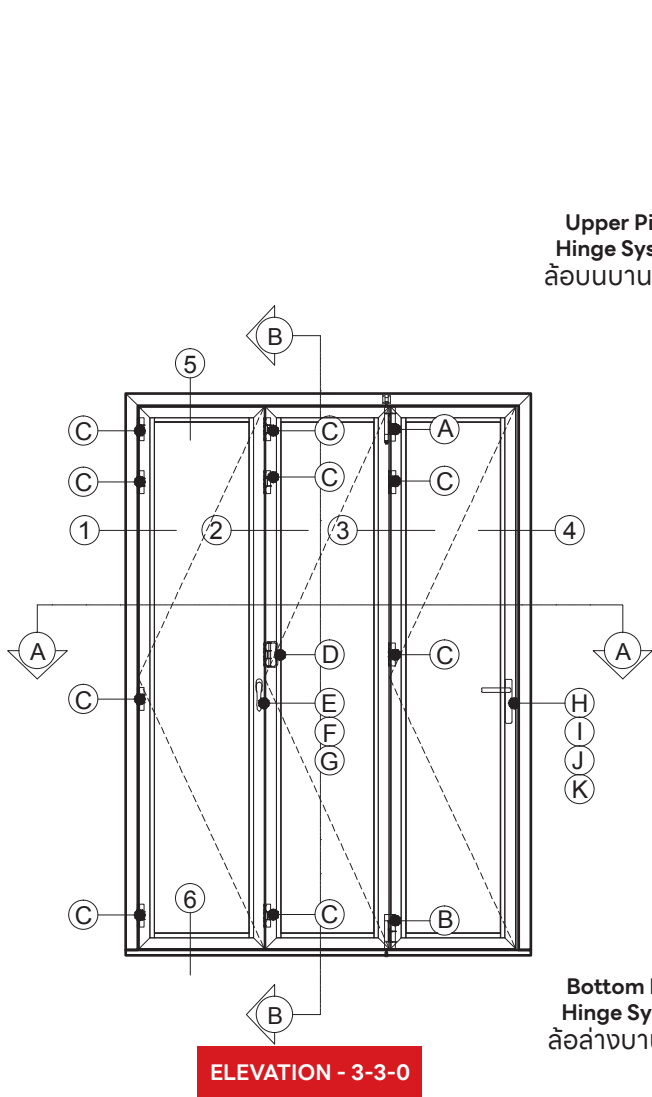


NEW 30508
WT : 1.230 Kg./m.
กรอบบานพับแทนสไลด์



30061
WT : 0.678 Kg./m.
ชนกลางบานพับ

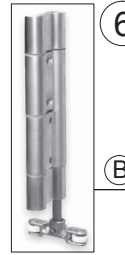
บานพับเปิดทางเดียว



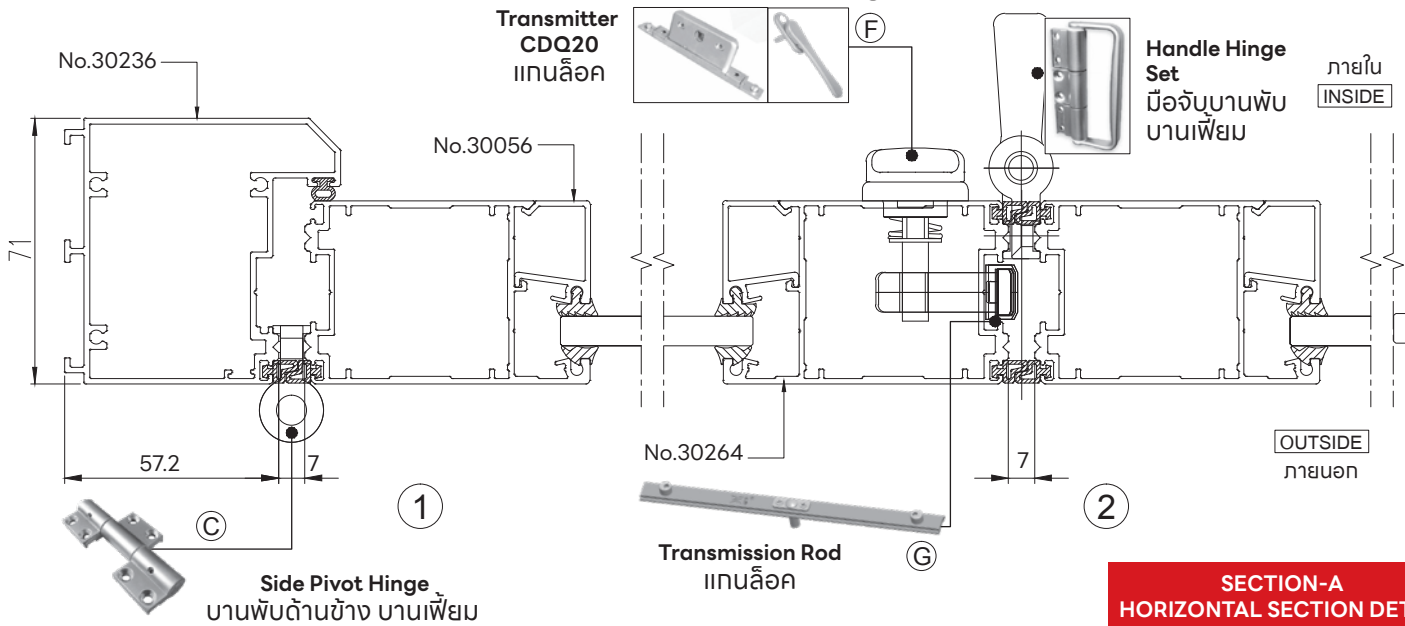
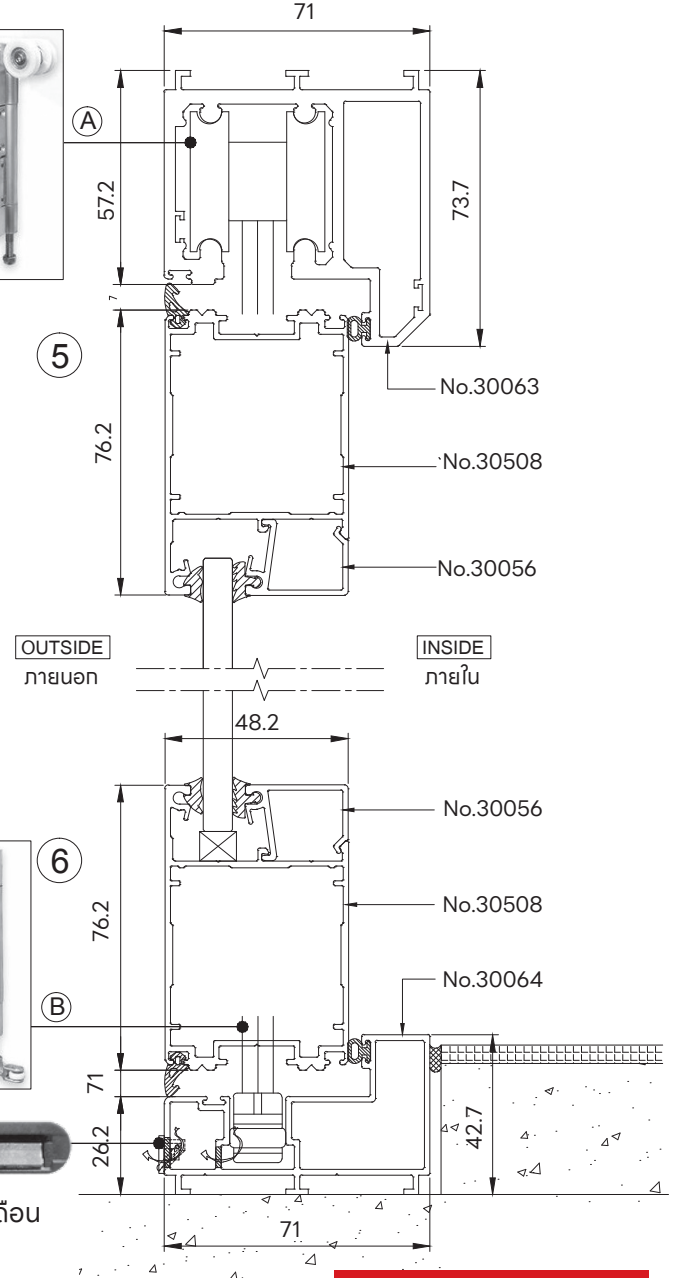
Upper Pivot Hinge System
ล๊อคบานพับ














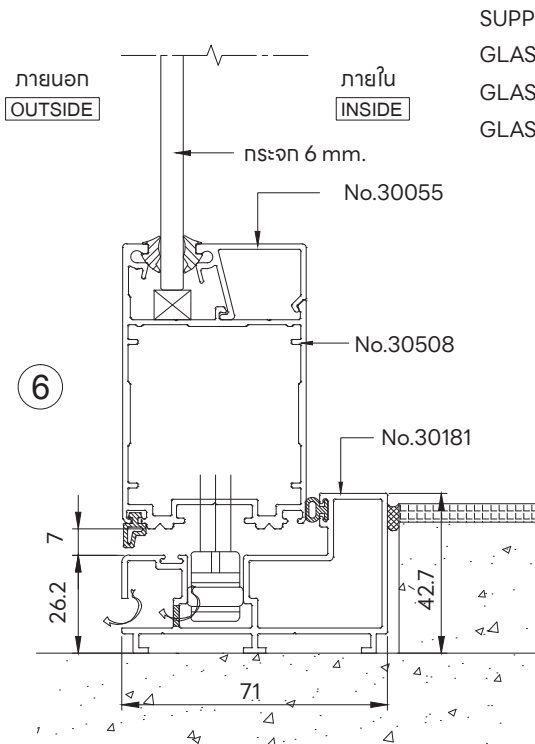
Bottom Pivot Hinge System
ล๊อกล่างบานพับ



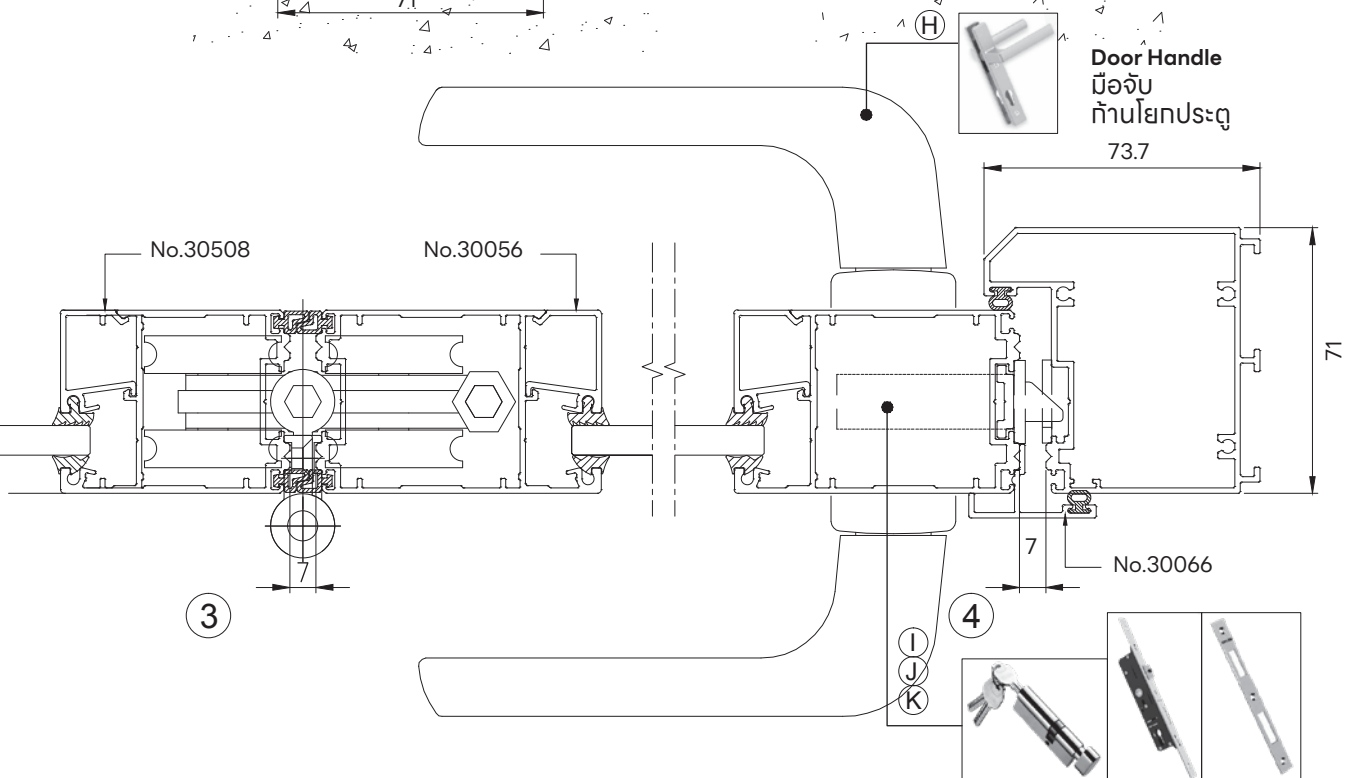
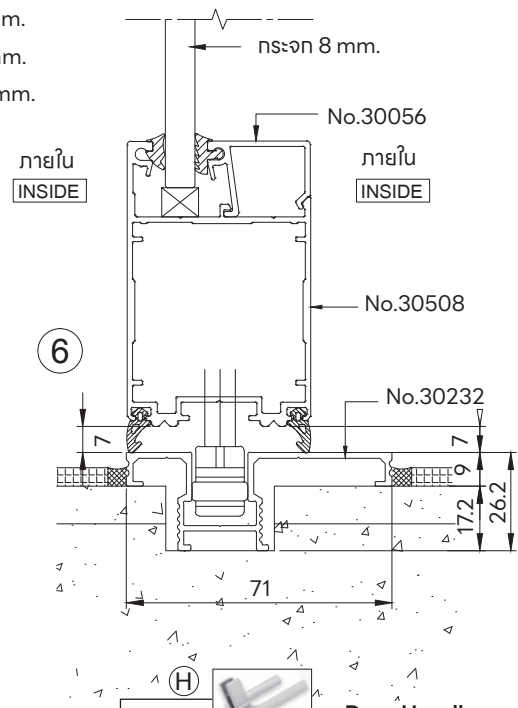
วาล์วไล่ดิน



<p>A Upper Pivot Hinge System ล๊อบบนบานพับ</p> 	<p>D Handle Hinge Set มือจับบานพับบานพับ</p> 	<p>G Transmission Rod แกนล๊อค</p> 	<p>J Cylinder ไล้กุญแจ</p> 
<p>B Bottom Pivot Hinge System ล๊อบล่างบานพับ</p> 	<p>E Handle มือจับ</p> 	<p>H Door Handle มือจับท้ายโยกประตู</p> 	<p>K Cover Plate แพนรับล๊อค</p> 
<p>C Side Pivot Hinge บานพับด้านข้างบานพับ</p> 	<p>F Transmitter CDQ20 แกนล๊อค</p> 	<p>I Door Lock ตลับกุญแจ</p> 	

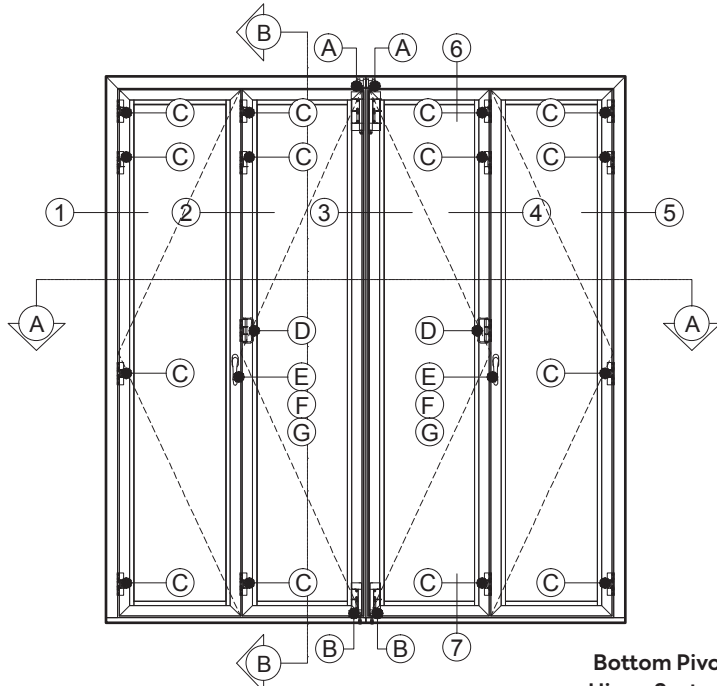
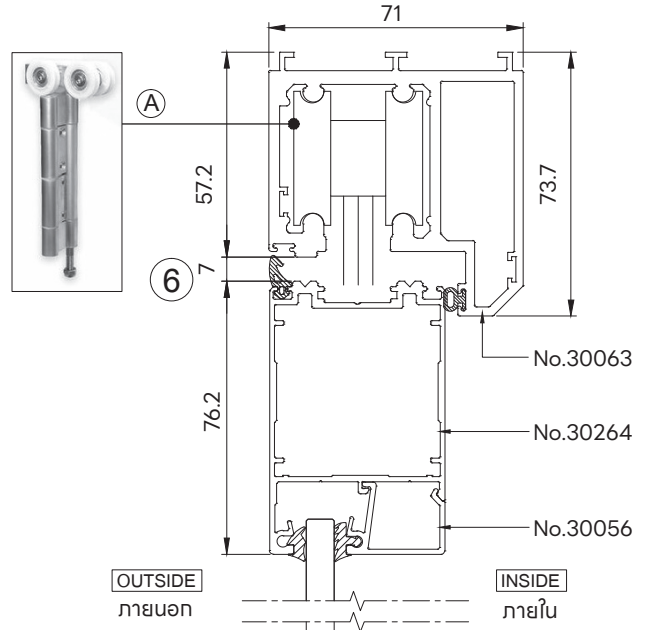


SUPPORT
GLASS 6 mm.
GLASS 8 mm.
GLASS 10 mm.

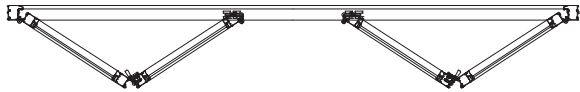


บานพับเปิดคู่ (2 ทาง)

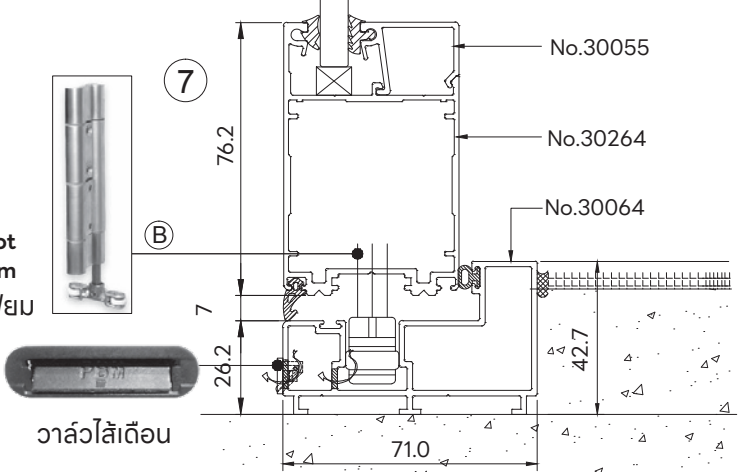
Upper Pivot
Hinge System
ล๊อบบบานพับ



ELEVATION - 4-2-2



Bottom Pivot
Hinge System
ล๊อบล่างบานพับ



วาล์วไล้เดือน

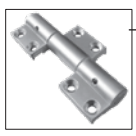
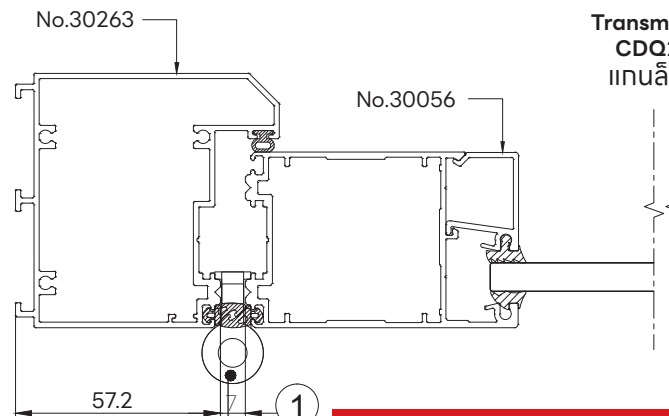
Transmitter
CDQ20
แทนล๊อค



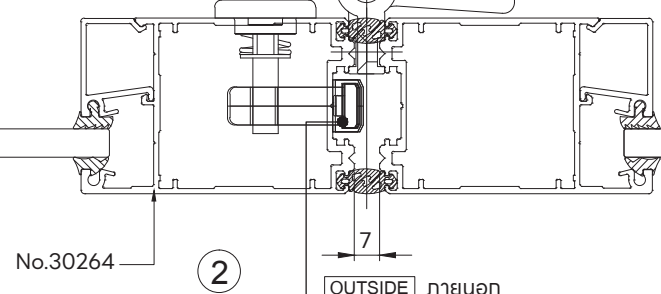
ล๊อค
มือจับ

มือจับบานพับ








**SECTION-A
HORIZONTAL SECTION DETAIL**



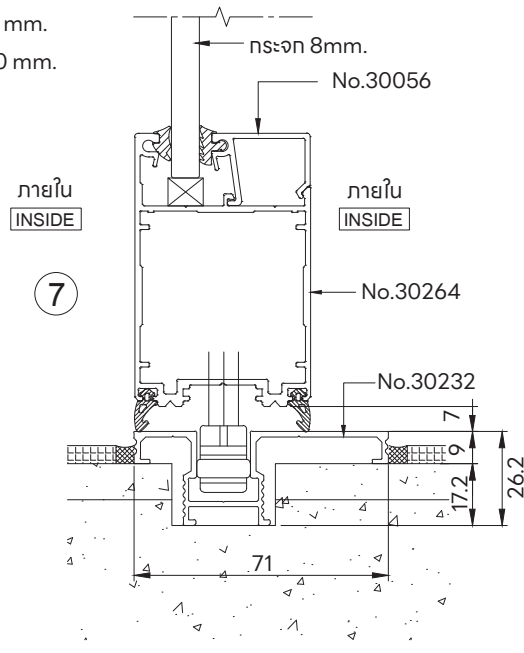
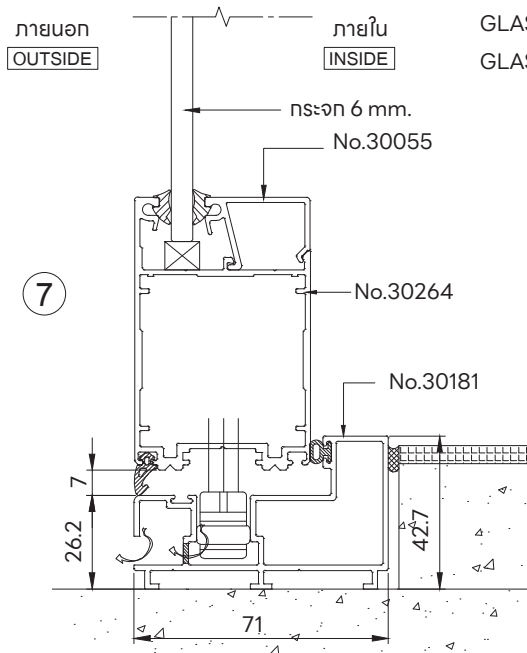
Side Pivot
Hinge
บานพับ
ด้านข้าง
บานพับ



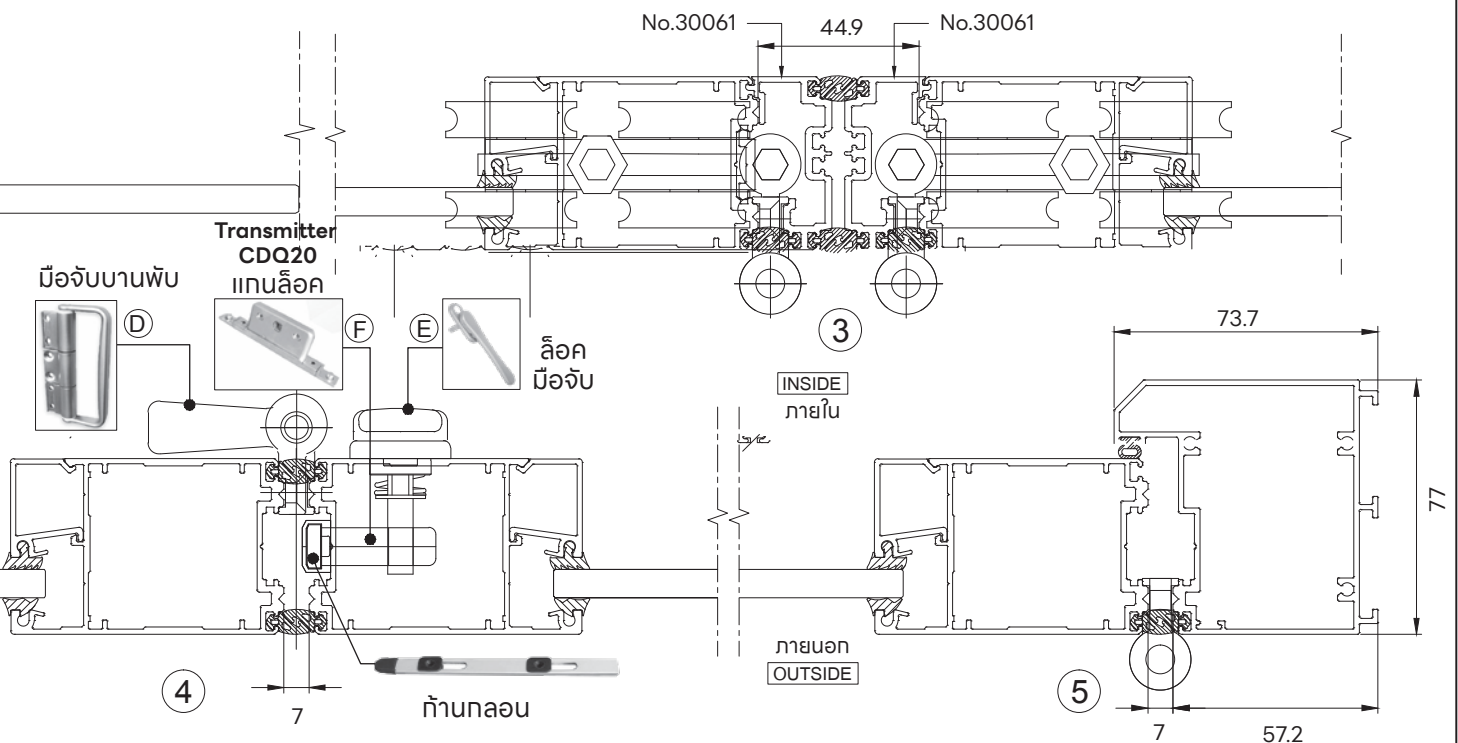
ก้านกลอน

<p>A</p> <p>Upper Pivot Hinge System ล๊อบบนบานพับ</p> 	<p>C</p> <p>Side Pivot Hinge บานพับ ด้านข้าง บานพับ</p> 	<p>E</p> <p>Handle มือจับ</p> 	<p>G</p> <p>ก้านทลอม</p> 
<p>B</p> <p>Bottom Pivot Hinge System ล๊อบล่างบานพับ</p> 	<p>D</p> <p>Handle Hinge Set มือจับบานพับ บานพับ</p> 	<p>F</p> <p>Transmitter CDQ20 แกนล๊อค</p> 	

สำหรับกระจก
SUPPORT
GLASS 6 mm.
GLASS 8 mm.
GLASS 10 mm.



**SECTION-B
VERTICAL SECTION DETAIL**



ตารางสรุปผลิตภัณฑ์ **MUANGTHONG EURO PROFILE / M μ Series**

	GROUP 1	GROUP 2, 3	GROUP 4	
ลักษณะรูปแบบประกอบบานประเภทของบาน	บานเลื่อนสลับ บานเลื่อนแบ่งสาม บานเลื่อนแบ่งสี่	หน้าต่างบานกระทุ้ง หน้าต่างบานเปิดเดี่ยว GROOVE / NON-GROOVE	ประตูบานเฟี้ยม	ประตูบานเปิด
ความกว้างวงกบ	2 ราง = 50 มม. 3 ราง = 90 มม. / 101.6 มม.	วงกบ 50 มม. วงกบ 101.6 มม.	วงกบ 71 มม.	วงกบ 101.6 มม.
ความหนาของอลูมิเนียม (mm.)	1.2 – 2.0 มม.	1.2 – 2.0 มม.	1.4 – 3.0 มม.	1.4 – 1.5 มม.
รองรับ กระจก หิน (mm.)	6, 8, 10, 12 มม. อินซูลา 24 มม.	6, 8, 10, 12 มม. อินซูลา 24 มม.	6, 8, 10 มม. อินซูลา 24 มม.	อินซูลา 24 มม.
ประเภทอุปกรณ์ประกอบบาน	อุปกรณ์ Euro Groove (SINGLE / ULTI POINT)			
ระบบการกันน้ำ (มีตากรองรับน้ำในตัว)	Yes			
จำนวนแม่พิมพ์ ประกอบบานหลัก	3 แม่พิมพ์	3 แม่พิมพ์	5 แม่พิมพ์	3 แม่พิมพ์
รูปแบบมุ้งลวด	กรอบบานมุ้ง มุ้งนิรภัย กรอบบานมุ้ง Standard	กรอบบานมุ้ง มุ้งนิรภัย กรอบบานมุ้ง Standard	No	กรอบบานมุ้ง มุ้งนิรภัย กรอบบานมุ้ง Standard
การประกอบเข้ามุม	45 / 90 องศา	45 องศา	45 / 90 องศา	45 องศา
ติดตั้งในระดับอาคาร	บ้านแนวราบ อาคารสูงได้ถึง 40 ชั้น			
ผลทดสอบบาน	ผ่านการทดสอบ ที่ 2000 pa	N/A	N/A	N/A

การรับรองมาตรฐาน

มอก. 284 : 2560 - มาตรฐานอะลูมิเนียมเจืออัดรีดขึ้นรูป Aluminium alloy extruded shapes



รางเลื่อนบานเข้ามมชุดยุโรป

Powder Coating เป็นการทาสีฝุ่น
 ผ่านการอบด้วยความร้อนสูง
 ได้สีสวยงาม ทนทาน ไม่หลุดลอก
 การพ่นสีที่ความหนา 60-80 ไมครอน
 รับประกันสีพ่นมาตรฐาน 10 ปี / 25 ปี

สีพ่นซาฮารา - Sahara collections

319 MIDNIGHT BLACK	29U BROWN SAHARA	380 INFINITY WHITE	21B SILVER SHM
302 GRAY SAHARA	339 DARK BROWN	304 CONCRETE SAHARA	305 GREYISH SAND

การรับประกันสี

สีชุบอโนไดซ์ Anodized ที่ 10-15 ไมครอน รับประกันคุณภาพความทนทานของสี 10 ปี
สีพ่น Powder Coat

รับประกันคุณภาพความทนทานของสีพ่นมาตรฐาน 10 ปี

(จากผู้ผลิตสี ตามมาตรฐานของ AAMA 2603)

รับประกันคุณภาพความทนทานของสีพ่น Super Durable 25 ปี

(จากผู้ผลิตสี ตามมาตรฐานของ AAMA 2604)

สีลายไม้ รับประกันคุณภาพความทนทานของสี 5-10 ปี*

* เป็นการทาสีฝุ่น ผ่านการอบด้วยความร้อนสูง ได้สีสวยงาม ทนทาน ไม่หลุดลอก
 การอบสีที่ความหนา 60-100 ไมครอน

** ขึ้นอยู่กับที่ตั้งสภาพแวดล้อมและการใช้งาน

มั่นใจด้วยอลูมิเนียมเส้นหน้าตัด มาตรฐานเมืองทองฯ มาตรฐานระดับโลก ผลิตภายใต้มาตรฐานอุตสาหกรรม
 ISO : 9001 และ ISO : 14001



มอก. 284-2560
 TIS. 284-2017



กรุงเทพมหานคร

ตัวแทนจำหน่าย:



พระราม 2 เมททอลแอนด์กลาส (บจก.)
445,447,449,451,453
ต.พระราม 2 แขวงแสมดำ
เขตบางขุนเทียน กรุงเทพฯ 10150
โทร : 0-2451-6552



เกรท อลูมิเนียม (บจก.)
300,302,304,308
ต.กาญจนภิเษก
แขวงบางค เขตบางแค
กรุงเทพฯ 10160
โทร : 0-2801-0972-5



สิริ อลูมิเนียม (บจก.)
171/1 ต.รามคำแหง
แขวงสะพานสูง เขตสะพานสูง
กรุงเทพฯ 10240
โทร : 0-2372-3301



เค.ซี.อินเตอร์เฟรม (บจก.)
9/160-162 ต.ลาดปลาเค้า
แขวงอนุสาวรีย์ เขตบางเขน
กรุงเทพฯ 10220
โทร : 0-2552-3122



เอส วรรณ ชัพพลายส์ (บจก.)
221 ต.รามอินทรา
แขวงมีนบุรี เขตมีนบุรี
กรุงเทพฯ 10510
โทร : 0-2518-0760-3



ภาคเหนือ

น้ำปิงอลูมิเนียม (บจก.)
ถนนวงแหวนรอบ 3
เลขที่ 179 หมู่ 3 บ้านศรีคำชมภู
ต.ป่าบง อ.สารภี จ.เชียงใหม่ 50140
โทร : 0-5342-4417,
08-7173-7819, 08-1881-1907



ฉันทเจริญอลูมิเนียม (บจก.)
188, 190 ต.สุขสวัสดิ์
แขวงราษฎร์บูรณะ เขตราษฎร์บูรณะ
กรุงเทพฯ 10140
โทร : 0-2818-0707



ภาคตะวันออกเฉียงเหนือ

สแตนดาร์ด พลัส เซอร์วิส (บจก.)
115 หมู่ 1 ถนนรอบเมือง ต.หนองบัว
อ.เมือง จ.อุดรธานี 41000
โทร : 0-4292-0222



ภาคใต้

ยางงามอลูมิเนียม (บจก.)
185 ถนนกันตัง ตำบลทับเที่ยง
อ.เมืองตรัง จ.ตรัง 92000
โทร : 08-1597-3743



บีบีเอ็ม ซาเวออร์ทกลาส (บจก.)
9/8 ม.4 ต.แม่ป๋าย
อ.เกาะสมุย จ.สุราษฎร์ธานี 84330
โทร : 08-9475-7605



ทุ่งสงพาณิชย์อลูมิเนียม
423/2 ต.ทุ่งสง-นครศรีธรรมราช
ต.ปากแพรก อ.ทุ่งสง
จ.นครศรีธรรมราช 80110
โทร : 0-7580-9360



ยูโรเซีย เมททอลซัพพลาย (บจก.)
88/1 หมู่ที่ 6 ต.ฉลอง
อ.เมืองภูเก็ต จ.ภูเก็ต 83130
โทร : 09-8954-2861



กลาสคอนเซปต์ (บจก.)
25/132 ต.เจ้าฟ้า
ต.ตลาดเหนือ อ.เมืองภูเก็ต
จ.ภูเก็ต 83000
โทร : 06-5446-6653

MUANGTHONG
mt EURO Series
WINDOWS & DOORS SYSTEM



MUANGTHONG
ALUMINIUM

บริษัท เมืองทองอุตสาหกรรมอลูมิเนียม จำกัด
66 หมู่ที่ 11 ซอยวิลาชัย
ต.บางนา-ตราด กม.20 ต.บางโกลง
อ.บางพลี จ.สมุทรปราการ 10540
โทร : +66 2337-2348-50
แฟกซ์ : +66 2337-2347
อีเมล : sale@mtaluminium.com



สแกน QR code
เพื่อดูรายละเอียด
ไฟล์แคตตาล็อก ยูโร 2024
www.mtaluminium.com

