

- แข็งแกร่งด้วยเทคโนโลยี **UltraSTEEL™**
- เหมาะสำหรับทั้งระบบแขวนด้วยฉาก หรือด้วยสวดพร้อมสปริงปรับระดับ
- ติดตั้งง่าย แข็งแรง พร้อมวัสดุอุปกรณ์เต็มระบบ

# Gyproc™ Framing SL40

โครงคร่าวเหล็กชุบสังกะสี สำหรับระบบฝ้าเพดานฉาบเรียบ

# Gyproc™ Framing SL40

## โครงคร่าวเหล็กชุบสังกะสี สำหรับระบบฝ้าเพดานฉาบเรียบ

### Gyproc™ Framing SL40

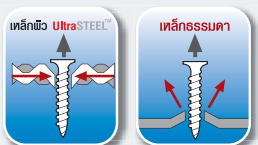
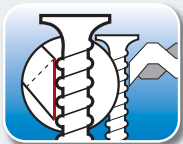
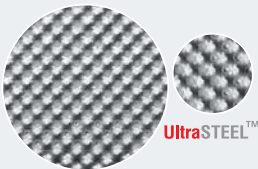


ประกอบด้วยเหล็กโครงคร่าวหน้าตัดตัวซี (SL40) ใช้เป็นโครงคร่าวหลักและโครงคร่าวชอย เหมาะสำหรับทั้งระบบแขวนด้วยฉาก และระบบแขวนด้วยลวดพร้อมสปริงปรับระดับ ติดตั้งรวดเร็ว ประหยัดเวลาได้ฝ้าเพดานที่แข็งแรง ทนทาน และสวยงาม

#### คุณสมบัติ

- **ติดตั้งง่าย**  
ใช้เครื่องจักรคุณภาพสูงในการผลิตเพื่อให้ได้โครงคร่าวที่ไม่โค้งตัว ไม่บิดงอ จึงง่ายต่อการติดตั้ง
- **ปลอดภัย**  
มีการควบคุมสายการผลิตเพื่อลดความคืบหน้าของขอบโครงคร่าวและอุปกรณ์ต่างๆ เพื่อความปลอดภัยในการทำงาน
- **ทนทาน ไม่เป็นสนิม**  
โครงคร่าวเหล็กผ่านกรรมวิธีจุ่มร้อนโดยมีมวลของสังกะสีที่ชุบหนา 180 กรัม / ตร.ม. ช่วยเพิ่มคุณสมบัติป้องกันสนิมได้ดียิ่งขึ้น
- **เทคโนโลยี UltraSTEEL™**  
ผลิตจากเทคโนโลยี UltraSTEEL™ ขึ้นลอนบนผิวเหล็กแบบลายสมมาตรเพื่อให้โครงคร่าวสามารถรับน้ำหนักได้ดียิ่งขึ้นได้คุณภาพมาตรฐานสากล

## ทำไมต้อง UltraSTEEL™?



#### เพิ่มการรับน้ำหนักได้ดียิ่งขึ้น

พื้นผิว UltraSTEEL™ เป็นการขึ้นลอนบนผิวเหล็กแบบลายสมมาตรทั้งสองด้าน จึงสามารถรับน้ำหนักได้ดียิ่งขึ้น เมื่อเทียบกับโครงคร่าวเหล็กทั่วไปที่มีความหนาเท่ากัน

#### เพิ่มความแข็งแรงให้พื้นผิวเหล็ก

พื้นผิว UltraSTEEL™ หลังจากผ่านการขึ้นลอนแล้วจะมีความหนาแน่นเพิ่มขึ้นเมื่อเทียบกับพื้นผิวเรียบของโครงคร่าวเหล็กทั่วไป จึงช่วยเพิ่มความแข็งแรงของพื้นผิวและช่วยลดปัญหาเรื่องการบิดงอของเหล็ก

#### เพิ่มประสิทธิภาพในการยึดสกรู

พื้นผิว UltraSTEEL™ ช่วยให้มีพื้นที่ผิวสัมผัสของโครงคร่าวกับสกรูมากขึ้น จึงช่วยให้การยึดสกรูแน่นขึ้นกว่าการใช้โครงคร่าวเหล็กทั่วไป

#### ลดปัญหาเรื่องสกรูหลุด

พื้นผิว UltraSTEEL™ ที่เป็นลอน จะช่วยล็อกบริเวณหัวสกรูให้ยึดติดแน่นกว่าโครงคร่าวเหล็กทั่วไปจึงช่วยลดปัญหาสกรูหลุดระหว่างการติดตั้งได้

#### เอกลักษณ์เฉพาะ ปลอดภัยต่อการใช้งาน

พื้นผิว UltraSTEEL™ มีการขึ้นลอนและความปราณีตในการขึ้นรูปของโครงคร่าวเหล็ก ช่วยลดการสะท้อนแสงเข้าดวงตาเพื่อความปลอดภัยระหว่างการติดตั้ง และด้วยเอกลักษณ์ผิวลวดลายเฉพาะ จึงสามารถตรวจสอบวัสดุเหล็กได้โดยง่ายภายหลังการติดตั้ง

## วัสดุและอุปกรณ์

### วัสดุและอุปกรณ์พื้นฐาน



โครงคร่าว SL40



ฉากริมน้ำเรียบ SA1



พุกเหล็ก 6 มม.

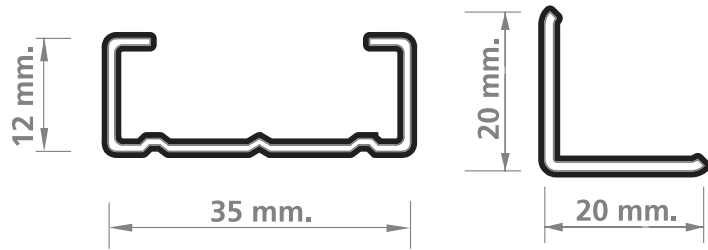


สกรูยิปซัม 25 มม.



ตัวล็อกโครงคร่าว SL9

### ขนาดหน้าตัดมาตรฐานของโครงสร้างเหล็กบุสังกะสี



โครงคร่าวหลักและโครงคร่าวซอย SL40

ฉากริมน้ำเรียบ SA1

	SL40	SA1
ความหนา (มม.) Rigidised*	0.4	0.3
ความกว้าง (มม.)	35	20
ความสูง (มม.)	12	20
ความยาวมาตรฐาน (มม.)**	4,000	2,400

\*ความหนา Rigidised หมายถึงความหนาของแผ่นเหล็กบุสังกะสีก่อนผ่านกระบวนการขึ้นลอนแบบสมมาตร UltraSTEEL™ โดยหลังจากการขึ้นลอนเรียบร้อยแล้ว โครงคร่าวเหล็กจะมีความหนารวมบริเวณลอนที่นูนสูงขึ้น 0.8 - 1.00 มม.

\*\*ขนาดความยาวต่อท่อน สามารถผลิตได้ขึ้นกับปริมาณการใช้งาน

### อุปกรณ์เสริมสำหรับระบบแขวนด้วยลวดพร้อมสปริงปรับระดับ



ฉากเหล็ก 2 รู



ลวด 4 มม.



ชุดหัวโครง ML1

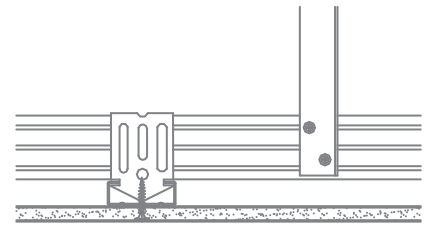
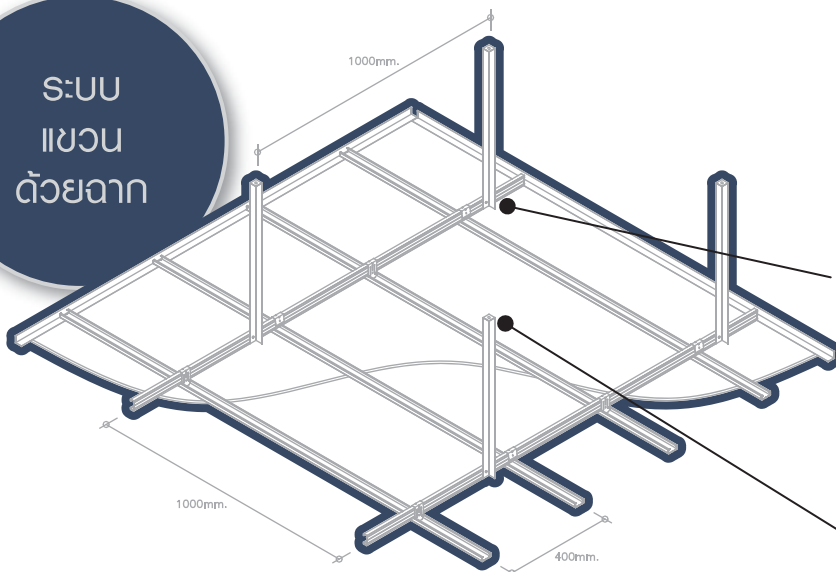


สปริงปรับระดับ 4 มม.

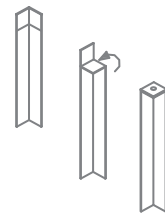
# Gyproc™ Framing SL40

## โครงคร่าวเหล็กชุบสังกะสี สำหรับระบบฝ้าดานฉาบเรียบ

ระบบ  
แขวน  
ด้วยฉาก

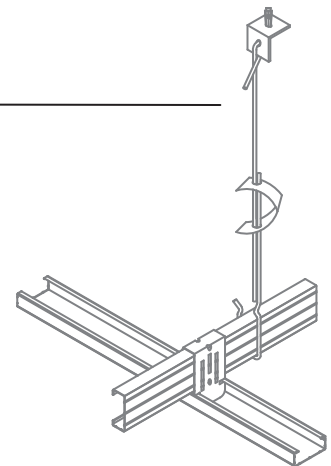
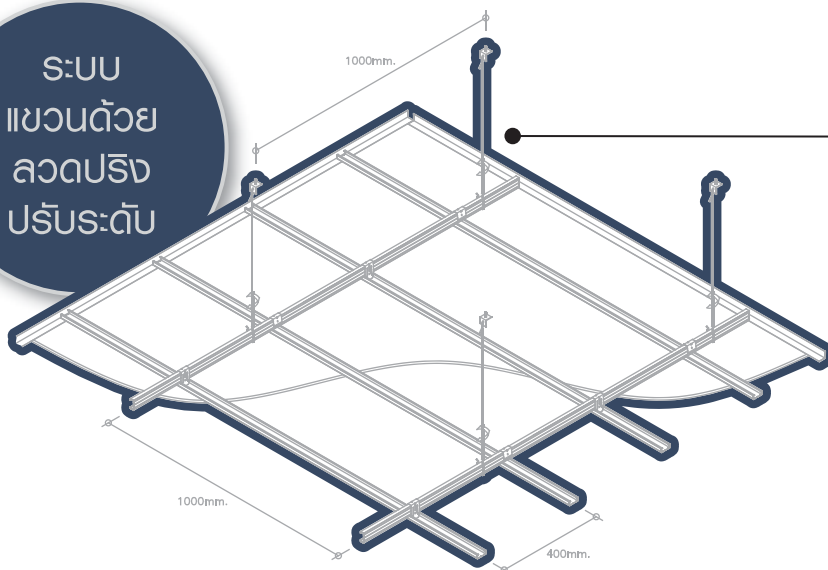


การยึดฉาก SA1 (ชุดแขวน) กับโครงคร่าวบน SL40



การพับปลายเหล็กฉาก SA1 (ชุดแขวน) เพื่อยัดเข้าไปกับโครงสร้าง

ระบบ  
แขวนด้วย  
ลวดสปริง  
ปรับระดับ



### วิธีการติดตั้ง

1. ติดตั้งฉากริมฉาบเรียบ SA1 เข้ากับผนังห้องโดยรอบ ให้ได้ระดับที่ต้องการ
2. เจาะพืงพุก 6 มม. บนท้องพื้นอาคาร และติดตั้งชุดแขวนโครงคร่าวด้วยฉาก หรือลวดพร้อมสปริงปรับระดับที่ระยะ 1.00 x 1.00 ม.
3. ติดตั้งโครงคร่าวบน SL40 บนชุดแขวนที่เตรียมไว้ทุกระยะ 1.00 ม.
4. ติดตั้งโครงคร่าวล่าง SL40 เข้ากับโครงคร่าวบน ด้วยตัวล็อกโครง SL9 ทุกระยะ 0.40 ม.
5. ตรวจสอบระดับโครงคร่าวล่างอีกครั้ง แล้วติดตั้งแผ่นยิปซัม ยิปรอก ขอบลาดหนา 9 มม. พร้อมฉาบรอยต่อด้วยปูนฉาบรอยต่อ Gyproc™ Jointing ให้เรียบร้อย

## การประมาณวัสดุ

สำหรับการติดตั้ง ระบบฝ้าเพดานฉาบเรียบ SL40  
ติดตั้งตามมาตรฐาน ระยะห่างโครงคร่าวหลัก 1.00 ม. ระยะห่างโครงคร่าวซอย 0.40 ม.

การประมาณวัสดุ	ระบบแขวนด้วยฉาก (หน่วย / ตร.ม.)	ระบบแขวนโครงลวด (หน่วย / ตร.ม.)
โครงคร่าวบน และโครงคร่าวล่าง SL40 (ยาว 4 ม.)	0.95 ท่อน / ตร.ม.	0.95 ท่อน / ตร.ม.
ฉากริมฉาบเรียบ SA1 (ยาว 2.4 ม.)	0.3 ท่อน / ตร.ม.	0.3 ท่อน / ตร.ม.
ฉากริมฉาบเรียบ SA1 สำหรับชุดแขวน	0.19 ท่อน / ตร.ม.	-
ชุดหัวโครง ML1, ฉากเหล็ก 2 รู, สปริงปรับระดับ	-	0.9 ชุด / ตร.ม.
ลวด 4 มม. (3 ม.)	-	0.16 ท่อน / ตร.ม.
ตัวล็อกโครง SL9	2.87 ชิ้น / ตร.ม.	2.87 ชิ้น / ตร.ม.
พุกเหล็ก 6 มม.	0.9 ชิ้น / ตร.ม.	0.9 ชิ้น / ตร.ม.
สกรูยิปซัม 25 มม.	0.03 กก / ตร.ม.	0.03 กก / ตร.ม.
แผ่นยิปซัม 9 มม. (แผ่น)	0.36 แผ่น / ตร.ม.	0.36 แผ่น / ตร.ม.
ปูนฉาบรอยต่อแผ่นยิปซัม ยิปรอก (25 กก. / ถุง)	0.02 ถุง / ตร.ม.	0.02 ถุง / ตร.ม.
ฝ้าเทป (25 ม. / ม้วน)	0.10 ม้วน / ตร.ม.	0.10 ม้วน / ตร.ม.

## รายละเอียดประกอบแบบ (Specification)

### งานฝ้าเพดานยิปซัมงานฉาบเรียบ Gyproc™ Framing SL40

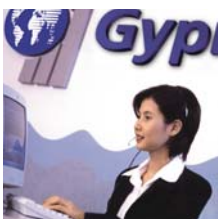
#### ระบบโครงคร่าวเหล็กชุบสังกะสีพร้อมอุปกรณ์

ใช้ระบบโครงคร่าวเหล็กชุบสังกะสียิปรอก รุ่น เอส แอล 40 (Gyproc™ Framing SL40) ของ ยิปรอก โดยมีมวลสังกะสีที่เคลือบไม่น้อยกว่า 180 กรัม / ตร.ม. ผ่านกระบวนการเพิ่มความแข็งแรงโดยการขึ้นลอนบนผิวเหล็ก UltraSTEEL™ โดยความหนาของเหล็กหลังการขึ้นรูปมีความหนาไม่น้อยกว่า 1.0 มม. พร้อมอุปกรณ์และระบบแขวนตามมาตรฐานของผู้ผลิต ได้แก่

1. โครงคร่าวหลักและโครงคร่าวรอง SL40 ขนาด กว้าง x สูง 35 x 12 มม. ความหนาวัสดุชุบสังกะสีไม่น้อยกว่า 0.40 มม.
2. ฉากริม SA1 ขนาด กว้าง x สูง 20 x 20 มม. ความหนาวัสดุชุบสังกะสีไม่น้อยกว่า 0.30 มม.
3. ระบบแขวนพร้อมอุปกรณ์ ใช้ลวด 4 มม. สปริงปรับระดับ พุกเหล็ก 6 มม. พร้อมอุปกรณ์ หรือใช้ฉากริมแขวนติดตั้งตามมาตรฐานผู้ผลิต

#### แผ่นยิปซัมและการฉาบรอยต่อเรียบ

ใช้แผ่นยิปซัม ยิปรอก ตามมาตรฐาน มอก.219-2524 ความหนา 9 มม.ขนาด 1.20 x 2.40 ม. ขอบลาดชนิดต่างๆ ตามที่ระบุในแบบได้แก่ชนิดธรรมดาสำหรับงานฝ้าเพดานทั่วไป ชนิดกันความชื้นบริเวณห้องน้ำหรือบริเวณที่มีความชื้นสูง ชนิดบุอูมีเนียมฟอสเฟตสำหรับฝ้าใต้หลังคาและบริเวณที่มี Condensation ตามที่ระบุในแบบ ยึดติดกับโครงคร่าวด้วยสกรูยิปซัม 25 มม. ปิดหัวสกรูและฉาบรอยต่อเรียบด้วยเทปและปูนฉาบรอยต่อแผ่นยิปซัม Gyproc™ Jointing ของ ยิปรอก



## บริษัท ไทยผลิตภัณฑ์ยิปซัม จำกัด (มหาชน)

ผู้บุกเบิกการผลิตแผ่นยิปซัมรายแรกของประเทศไทย เป็นผู้เชี่ยวชาญงานระบบยิปซัมครบวงจร ผลิตและจำหน่ายแผ่นยิปซัม ปูนยิปซัม โครงสร้างเหล็กชุบสังกะสี และผลิตภัณฑ์ที่เกี่ยวข้องกับระบบงานยิปซัม มานานมากกว่า 40 ปี ปัจจุบันเป็นบริษัทในเครือ **แซง-โกแบ็ง ยิปซอก** ผู้นำอุตสาหกรรมและธุรกิจยิปซัม อันดับ 1 ของโลก ซึ่งมีการผลิตมากกว่า 90 แห่ง และมีเครือข่ายการจัดจำหน่ายมากกว่า 50 ประเทศทั่วโลก

## โรงงาน

มาตรฐานคุณภาพสินค้า เป็นเป้าหมายหลักที่บริษัทฯ ให้ความสำคัญและทุ่มเทกับการวิจัยพัฒนาเทคโนโลยีการผลิตที่มีความก้าวหน้าอย่างต่อเนื่อง โรงงานผลิตแผ่นยิปซัมของบริษัทฯ เป็นโรงงานที่มีความทันสมัยที่สุดในภูมิภาคเอเชียแปซิฟิก ตั้งอยู่ในการนิคมอุตสาหกรรมแหลมฉบัง จ. ชลบุรี มีกำลังการผลิต 27 ล้านแผ่นต่อปี โรงงานผลิตโครงสร้างเหล็กชุบสังกะสีที่ จ. ชลบุรี และโรงงานผลิตปูนยิปซัมใน อ. บางปะอิน จ. พระนครศรีอยุธยา ที่เราตระหนักถึงคุณภาพมาตรฐานตั้งแต่การคัดเลือกวัตถุดิบที่ดี ส่วนผสมการผลิตที่เป็นสูตรเฉพาะจากการค้นคว้าของกลุ่มบริษัท **แซง-โกแบ็ง ยิปซอก** เท่านั้น เพื่อการใช้งานที่สะดวก คุ้มค่า และได้ผลงานสวยงาม

## ศูนย์บริการลูกค้า

เพื่อเพิ่มประสิทธิภาพการให้บริการสินค้า การจัดจำหน่าย และจัดส่งสินค้าแก่ลูกค้าด้วยความรวดเร็ว ถูกต้อง ทันต่อความต้องการ บริษัทฯ ได้ติดตั้งระบบคอมพิวเตอร์ เพื่อเชื่อมโยงการติดต่อระหว่างศูนย์กลางที่กรุงเทพฯ และคลังสินค้า เรายังมีตัวแทนจำหน่ายสินค้าทั้งระบบกระจายอยู่ในภูมิภาคต่างๆ ทั่วประเทศ นอกจากนี้ยังได้เปิดศูนย์บริการออนไลน์ **ยิปซอก โทร. (02) 640-8700** เพื่อบริการให้คำปรึกษาแนะนำทุกคำถามในงานระบบยิปซัม จากผู้เชี่ยวชาญโดยเฉพาะ

## ศูนย์ฝึกอบรม

ศูนย์ฝึกอบรมแห่งเดียวในประเทศไทย ที่ให้การฝึกอบรมภาคทฤษฎีและปฏิบัติงานติดตั้งระบบผนังและฝ้าเพดานยิปซัมที่ได้มาตรฐานสากล จากนโยบายพัฒนา และยกระดับมาตรฐานงานยิปซัมของบริษัทในกลุ่ม **แซง-โกแบ็ง ยิปซอก** ทั่วโลก ผู้เข้าฝึกอบรมจะได้รับการถ่ายทอดความรู้ และเพิ่มทักษะเทคนิคการติดตั้งงานระบบยิปซัมที่ถูกต้อง สวยงาม ได้มาตรฐานสูงและเป็นมาตรฐานเดียวกับประเทศอื่นๆ ทั่วโลก

## ศูนย์เทคนิค

มีวัตถุประสงค์ในการให้บริการคำแนะนำ เป็นที่ปรึกษาทางเทคนิค ซึ่งเกี่ยวเนื่องกับการออกแบบ และการติดตั้งระบบผนัง และฝ้าเพดานยิปซัม เพื่อให้ได้ผลงานที่สวยงาม และมีประสิทธิภาพสูงตรงตามความต้องการของลูกค้าเป็นหลัก

บริษัท ไทยผลิตภัณฑ์ยิปซัม จำกัด (มหาชน)  
อาคารมหานครยิปซัม 539/2 ถนนศรีอยุธยา  
แขวงถนนพญาไท เขตราชเทวี กรุงเทพฯ 10400  
โทร: +66(02) 640-8600

**Thai Gypsum Products Pcl.**  
Gypsum Metropolitan Tower  
539/2 Si Ayutthaya Road,  
Ratchathewi, Bangkok 10400  
Thailand  
Tel: +66(02) 640-8600

ขอข้อมูลเพิ่มเติมได้ที่

ศูนย์บริการลูกค้า / Customer Service Centre

โทร / Tel: +66(02) 640-8700

แฟกซ์ / Fax: +66(02) 640-8770

E-mail : [csc.tgp@saint-gobain.com](mailto:csc.tgp@saint-gobain.com) [www.gyproc.co.th](http://www.gyproc.co.th)



 [gyprocclub](https://www.facebook.com/gyprocclub)

