



มีตีใหม่ แห่งวงการอลูมิเนียมเส้น

ประตู-หน้าต่าง ที่ผ่านการทดสอบ

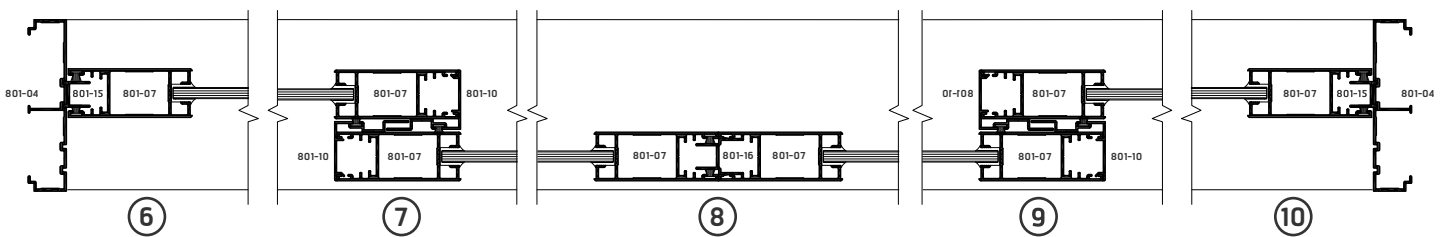
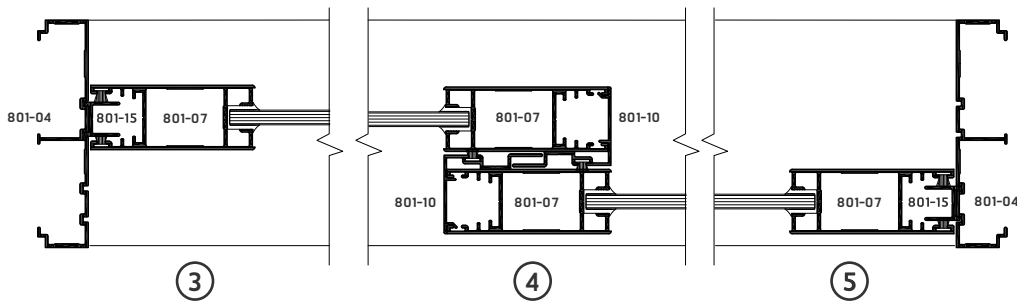
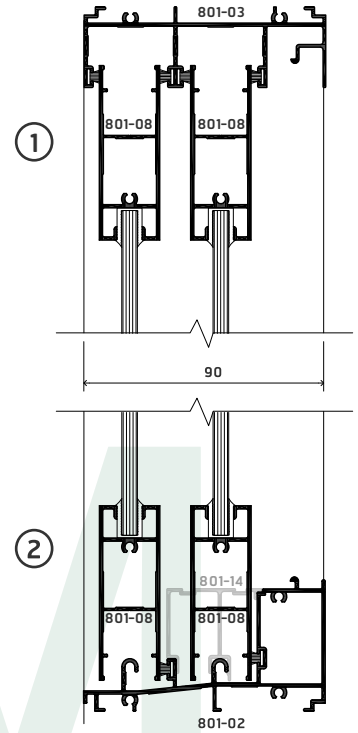
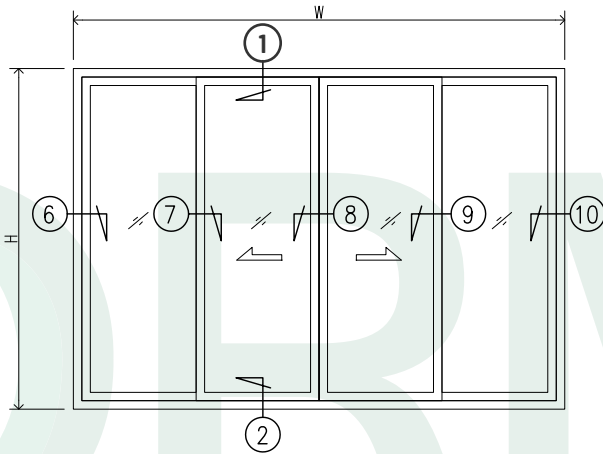
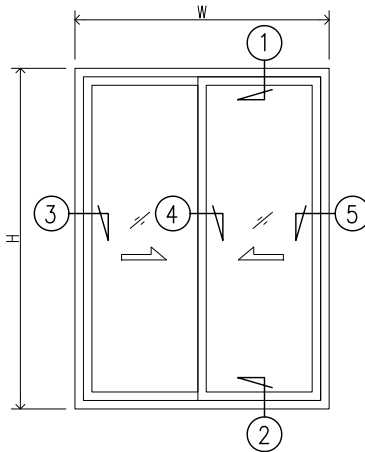
มอก. 744-2563 และ มอก. 284-2562

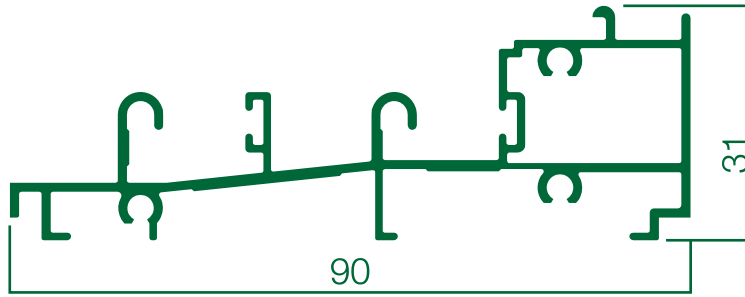
ติดต่อฝ่ายขาย และ ฝ่ายเทคนิค

096-765-8363 | 096-765-8364 | 096-296-3775

Line@ : @aluorm (มี @ ด้วยนะค่ะ)

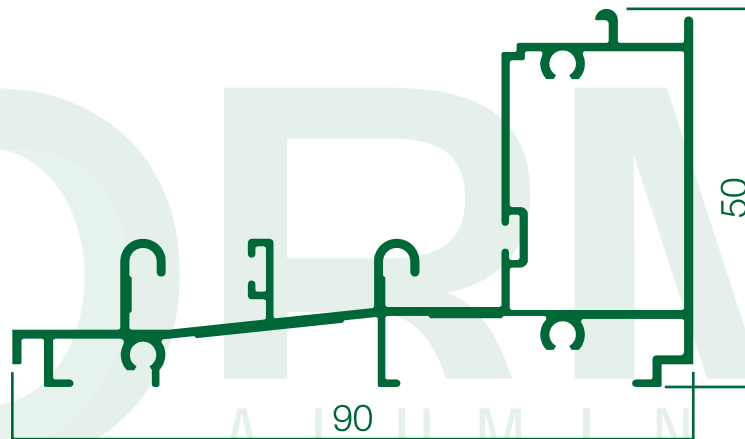
ติดตามข่าวสาร Facebook : aluorm





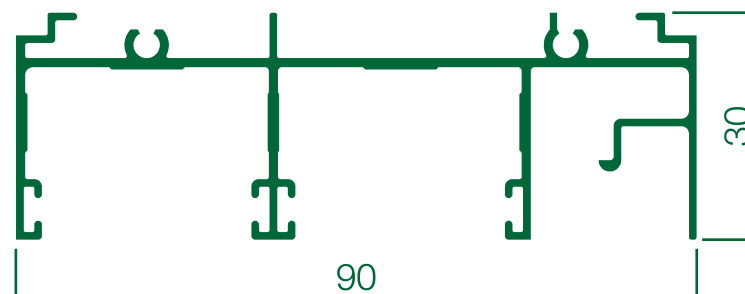
801-01 : เฟรมล่างบานเลื่อน ธรณีต่ำ 9 ซม.

คววมานา (มม.)	1.2	1.5
---------------	-----	-----



801-02 : เฟรมล่างบานเลื่อน ธรณีสูง 9 ซม.

คววมานา (มม.)	1.2	1.5
---------------	-----	-----



801-03 : เฟรมบนบานเลื่อน 9 ซม.

คววมานา (มม.)	1.2	1.5
---------------	-----	-----

Update : 01/02/2023



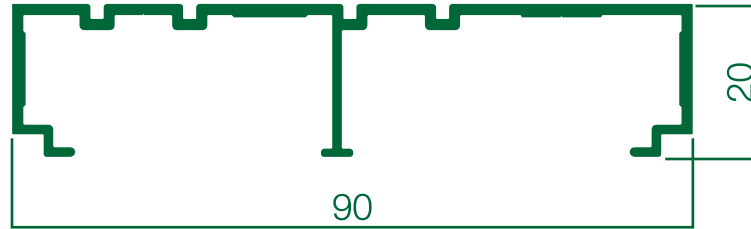
Tested Product
TIS 744-2020
มอก 744-2563



Manufactured
TIS 284-2019
มอก 284-2562

โทร. 096-765-8363 , 096-765-8364 , 097-296-3775

Line@ : @aluorm | Facebook : @aluorm

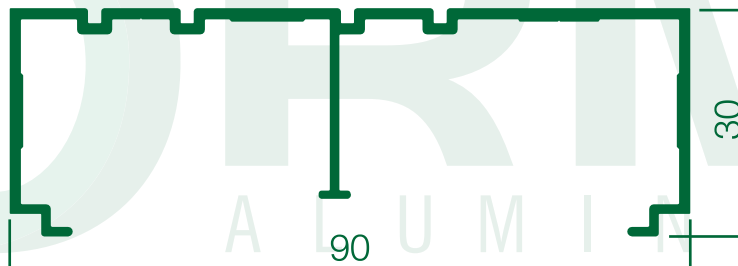


801-04 : เฟรมข้างบานเลื่อน 20 มม. 9 ซม.

ควาทนทาน (มม.)

1.2

1.5

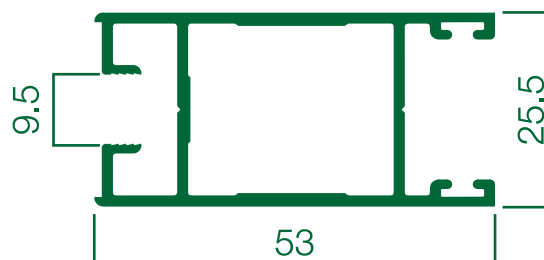


801-05 : เฟรมข้างบานเลื่อน 30 มม. 9 ซม.

ควาทนทาน (มม.)

1.2

1.5



801-06 : เสากุญแจ / เกี้ยว 53 มม.

ควาทนทาน (มม.)

1.2

1.5

Update : 01/02/2023



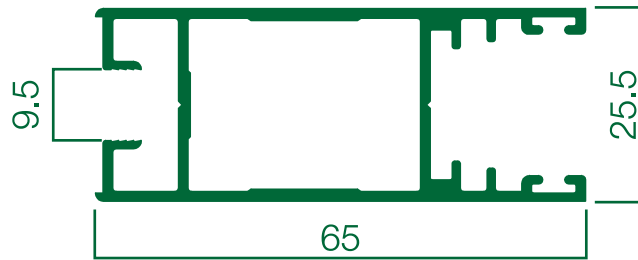
Tested Product
TIS 744-2020
มอก 744-2563



Manufactured
TIS 284-2019
มอก 284-2562

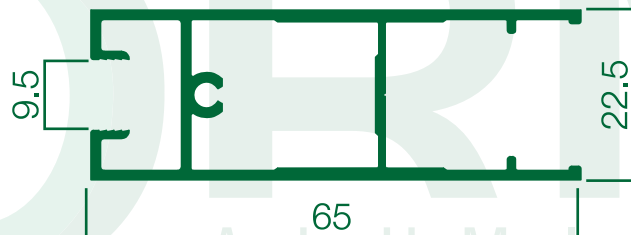
โทร. 096-765-8363 , 096-765-8364 , 097-296-3775

Line@ : @aluorm | Facebook : @aluorm



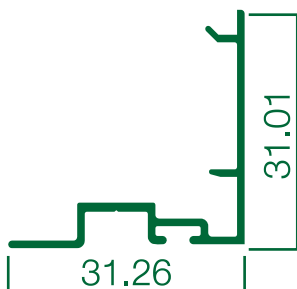
801-07 : เสาคูญูจ / ก๊ิ้วว 65 มม.

ควควคว (มม.)	1.2	1.5
--------------	-----	-----

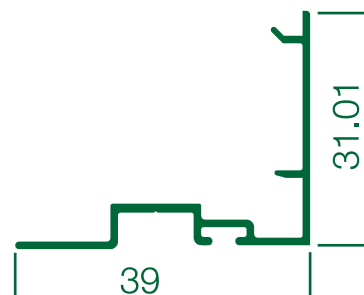


801-08 : ขวควคว / ขวควคว บานล้คว

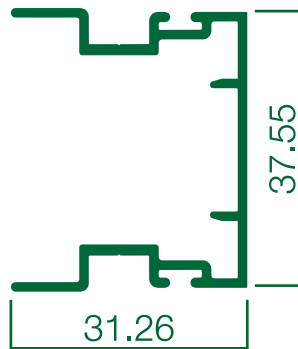
ควควคว (มม.)	1.2	1.5
--------------	-----	-----



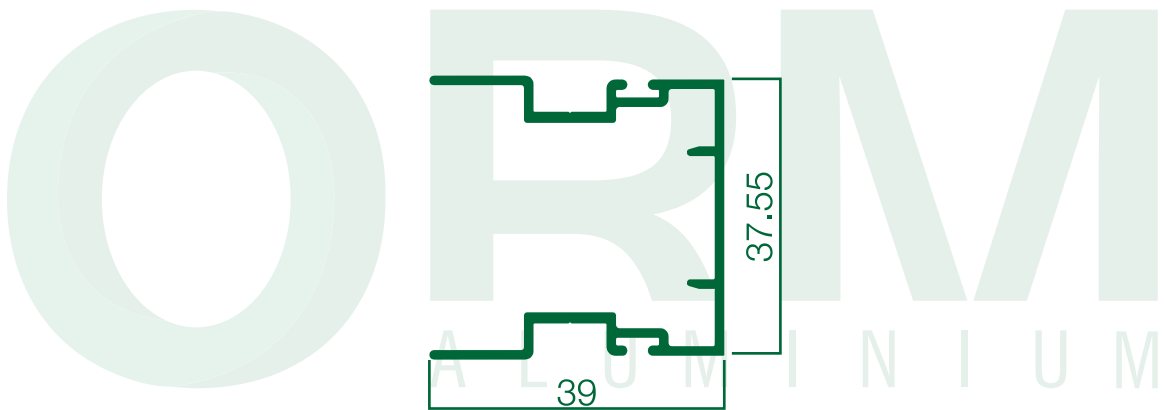
801-09 : ควควควคว 53 มม.



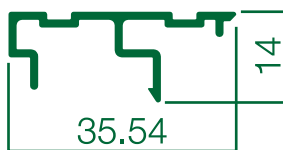
801-10 : ควควควคว 65 มม.



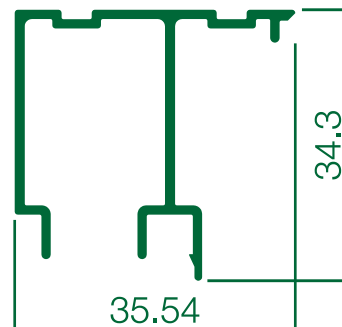
801-11 : ตบเสาที่ยาวสองทาง 53 มม.



801-12 : ตบเสาที่ยาวสองทาง 65 มม.



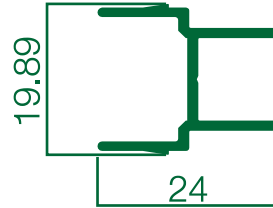
801-13 : ตบธรณีต่ำ



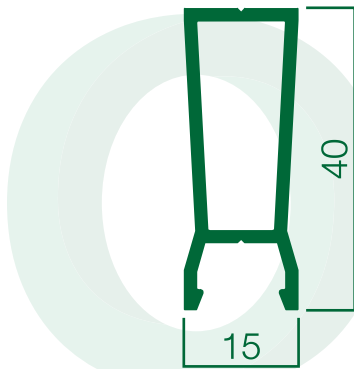
801-14 : ตบธรณีสูง



801-15 : เติ๋ยเสากุญแจ



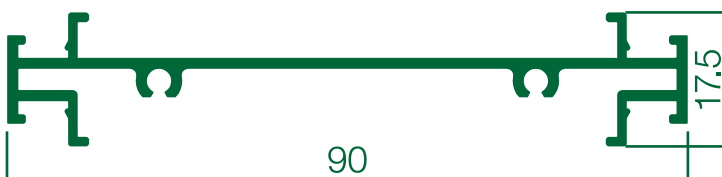
801-16 : ชนกลางบานเลื่อน



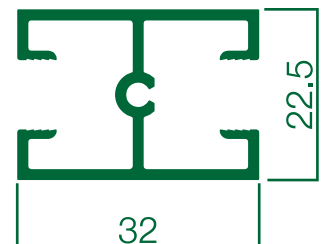
801-17 : สติฟพีเนอร์เสริมเสาบานเลื่อน



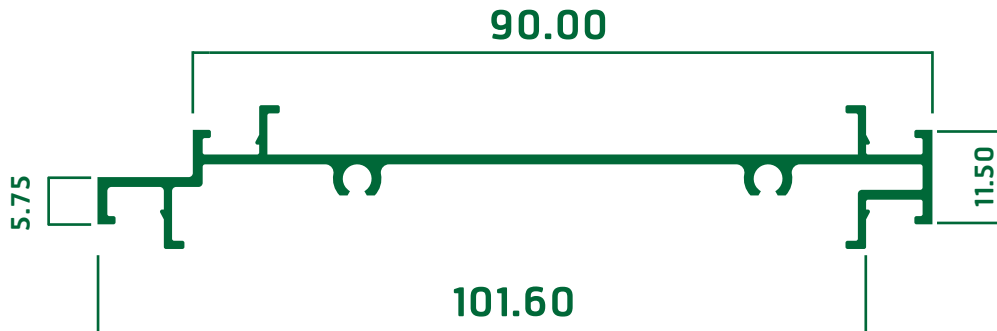
801-18 : ฝาปิดสติฟพีเนอร์



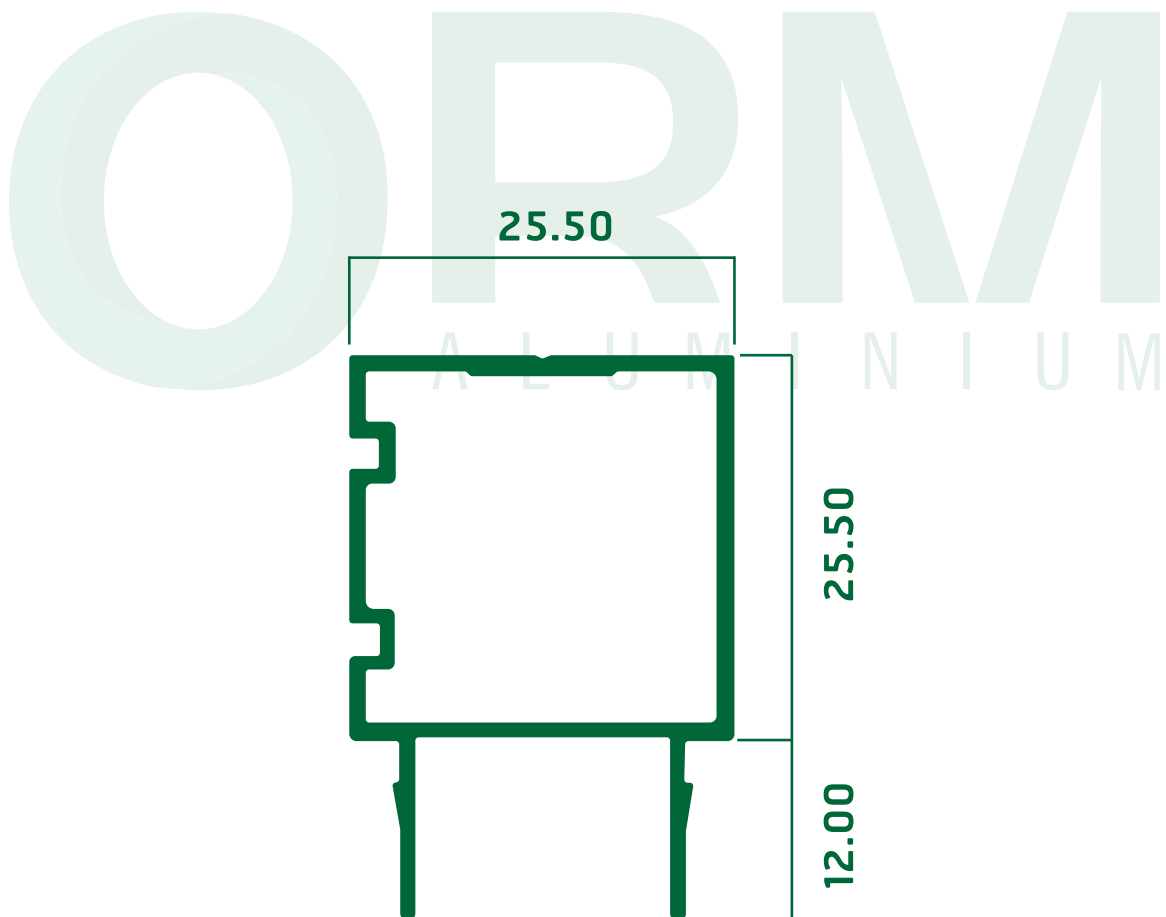
801-19 : สานีบ ORM



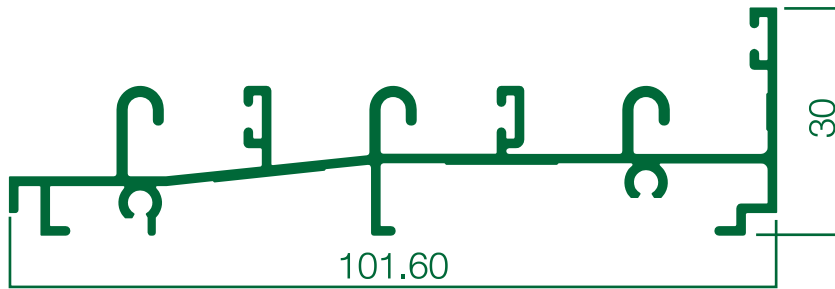
801-20 : ซอยกลางบานเลื่อน



801-21 : สานีบ ORM 9 ซม. และ 4 นิ้ว



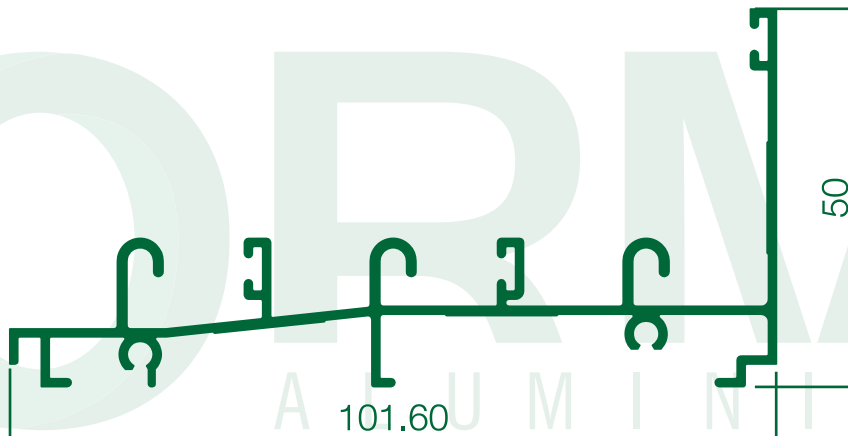
801-22 : ชูดาเข้ามุม 90 องศา



802-01 : 3 รางเฟรมล่างบานเลื่อน ธรณีต่ำ 4 นิ้ว

คววมานา (มม.)

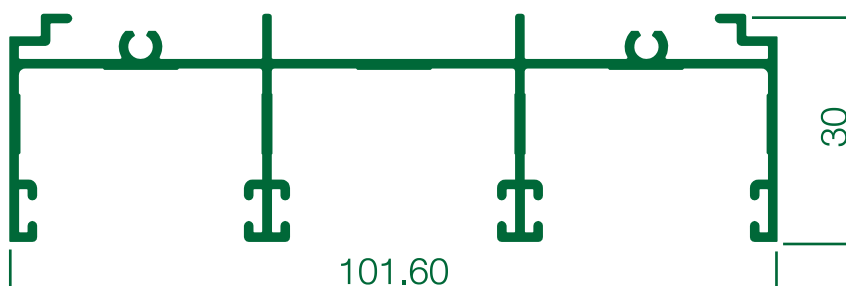
1.2



802-02 : 3 ราง เฟรมล่างบานเลื่อน ธรณีสูง 4 นิ้ว

คววมานา (มม.)

1.2



802-03 : 3 ราง เฟรมบนบานเลื่อน 4 นิ้ว

คววมานา (มม.)

1.2

Update : 01/02/2023



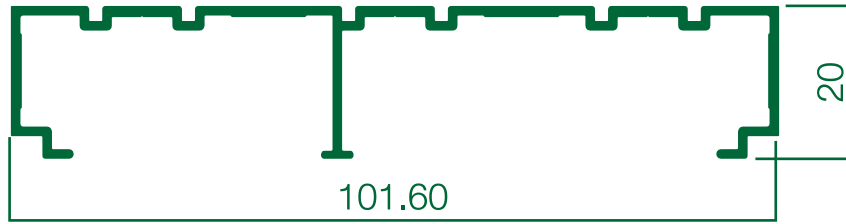
Tested Product
TIS 744-2020
มอก 744-2563



Manufactured
TIS 284-2019
มอก 284-2562

Ins. 096-765-8363 , 096-765-8364 , 097-296-3775

Line@ : @aluorm | Facebook : @aluorm



802-04 : 3 ราง เฟรมข้างบานเลื่อน 20 มม. 4 นิ้ว

ควมหนา (มม.)

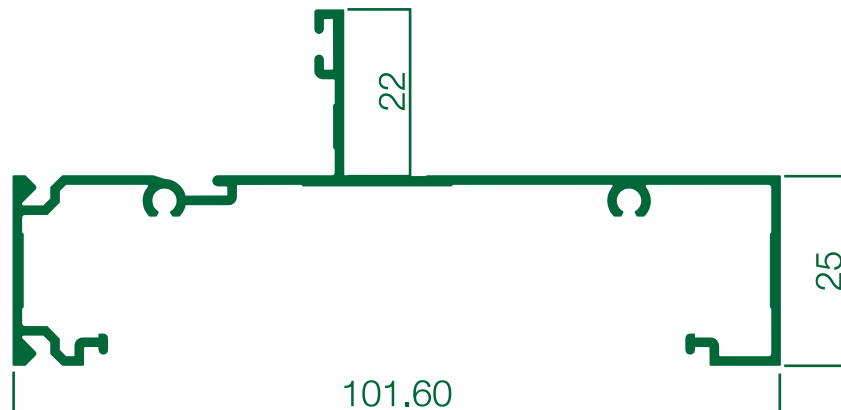
1.2



802-05 : 3 ราง เฟรมข้างบานเลื่อน 30 มม. 4 นิ้ว

ควมหนา (มม.)

1.2



802-06 : เฟรมบานตาย 4 นิ้ว

ควมหนา (มม.)

1.2

1.5

Update : 01/02/2023



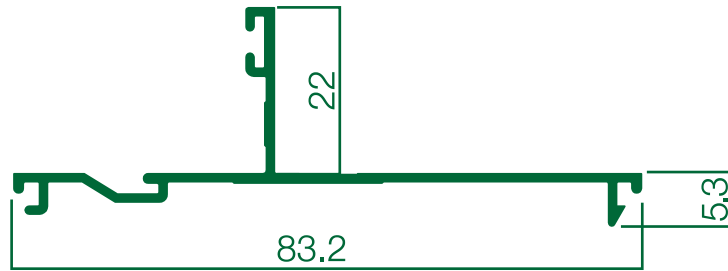
Tested Product
TIS 744-2020
บทก 744-2563



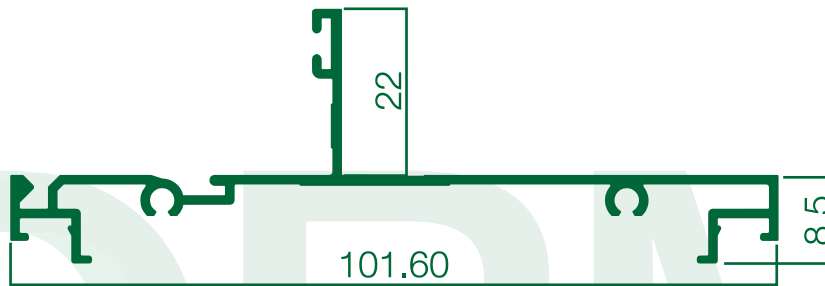
Manufactured
TIS 284-2019
บทก 284-2562

Ins. 096-765-8363 , 096-765-8364 , 097-296-3775

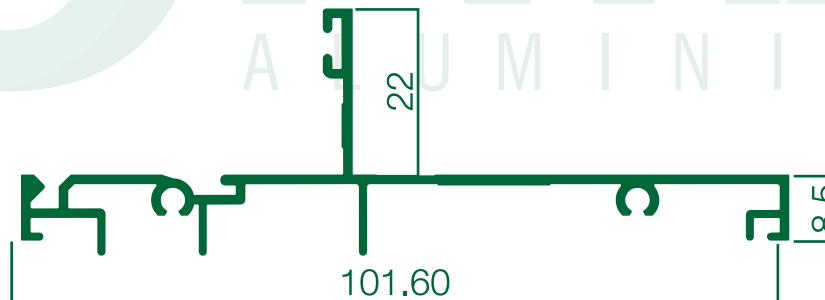
Line@ : @aluorm | Facebook : @aluorm



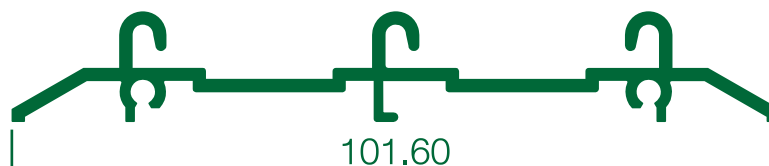
802-07 : ตบบานตาย 4 นิ้ว



802-08 : ตบบานตาย ชุดบานเลื่อน 4 นิ้ว



802-09 : 3 ราง ตบเฟรมข้างบานตาย 4 นิ้ว



802-10 : 3 ราง เฟรมล่างบานเลื่อน ภายใน 4 นิ้ว

คววมานา (มม.)

1.2

Update : 01/02/2023

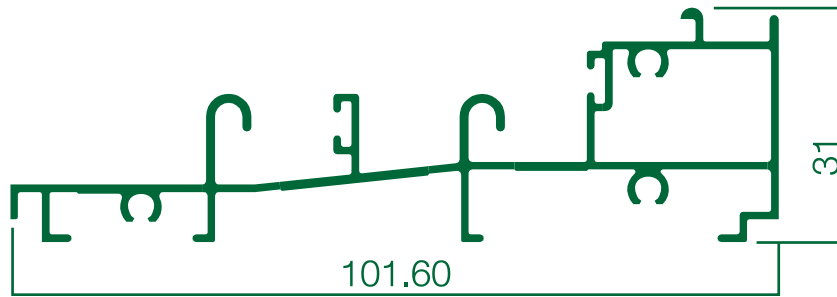


Tested Product
TIS 744-2020
มอก 744-2563



Manufactured
TIS 284-2019
มอก 284-2562

Ins. 096-765-8363 , 096-765-8364 , 097-296-3775
Line@ : @aluorm | Facebook : @aluorm

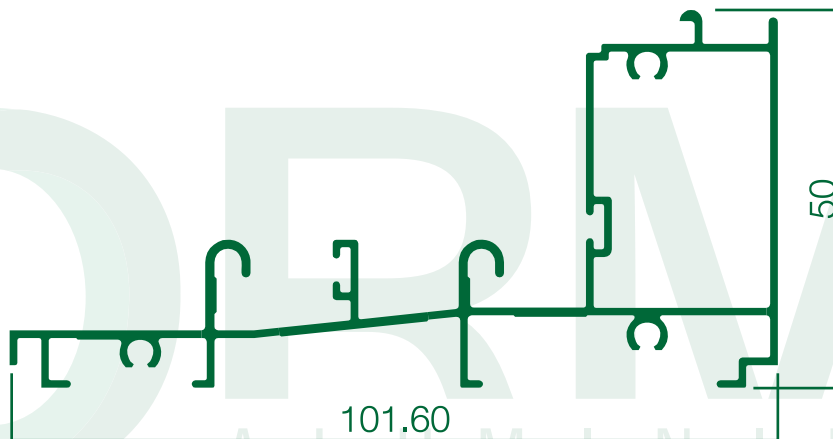


802-11 : เฟรมล่างบานเลื่อน ธรณีต่ำ 4 นิ้ว

ควมหนา (มม.)

1.2

1.5

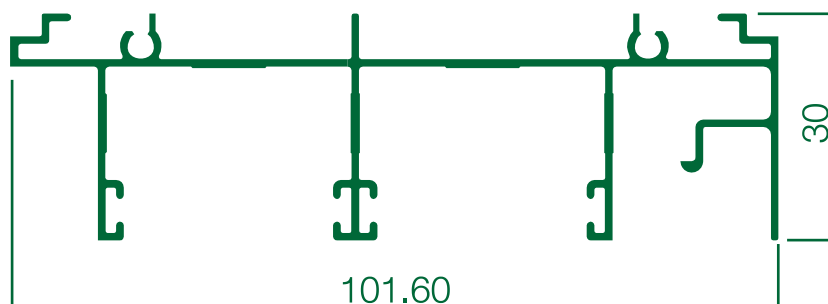


802-12 : เฟรมล่างบานเลื่อน ธรณีสูง 4 นิ้ว

ควมหนา (มม.)

1.2

1.5



802-13 : เฟรมบนบานเลื่อน 4 นิ้ว

ควมหนา (มม.)

1.2

1.5

Update : 01/02/2023



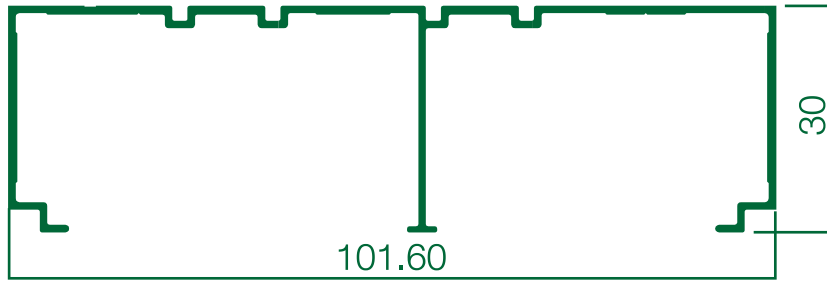
Tested Product
TIS 744-2020
บทก 744-2563



Manufactured
TIS 284-2019
บทก 284-2562

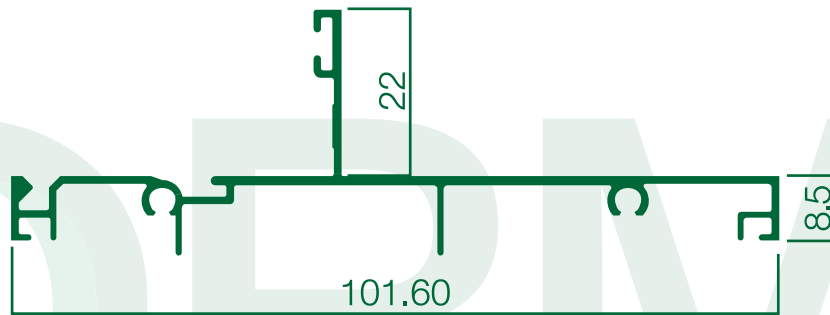
Ins. 096-765-8363 , 096-765-8364 , 097-296-3775

Line@ : @aluorm | Facebook : @aluorm

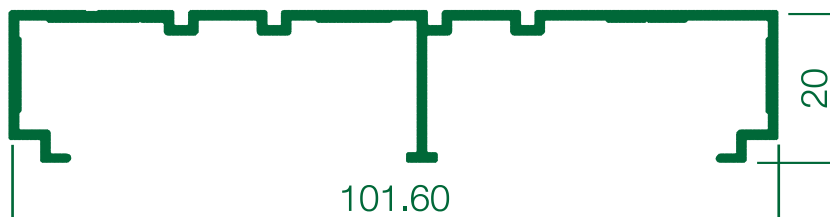


802-15 : เฟรมข้างบานเลื่อน 30 มม. 4 นิ้ว

คววมานา (มม.)	1.2	1.5
---------------	-----	-----

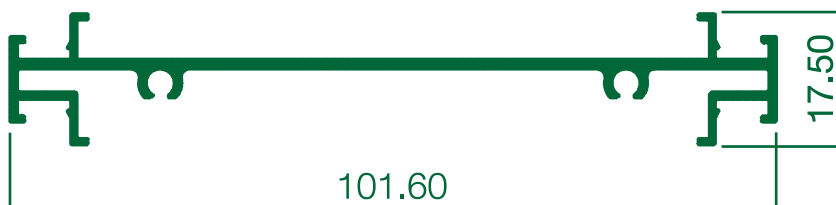


802-16 : ตะขอเฟรมข้างบานตาย 4 นิ้ว

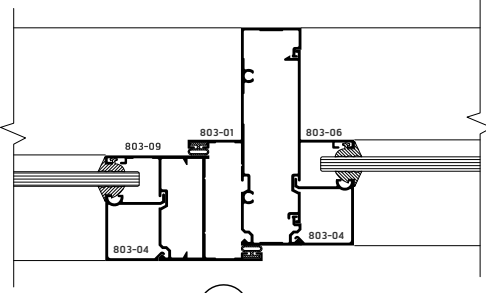
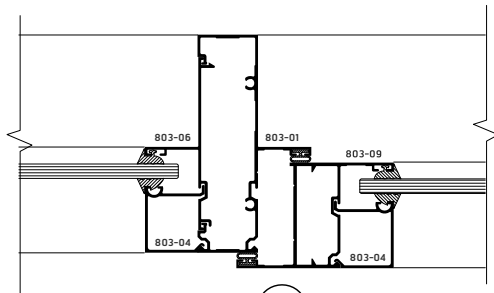
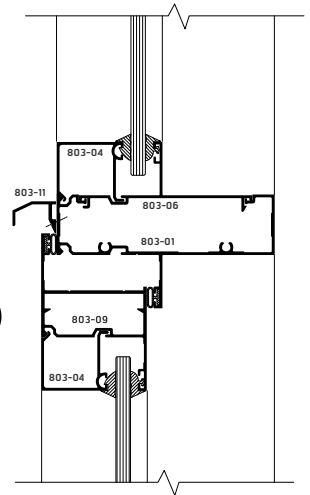
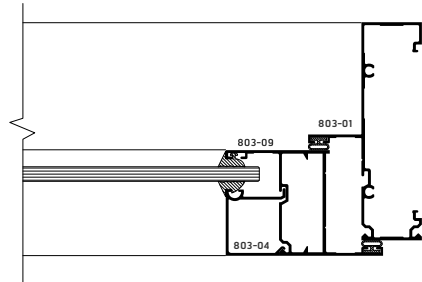
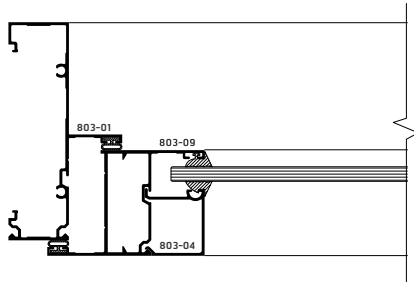
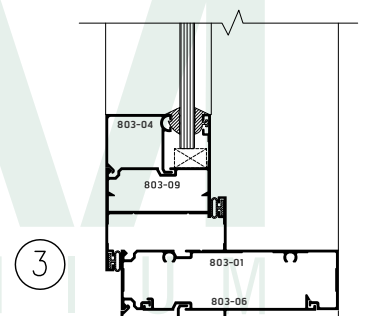
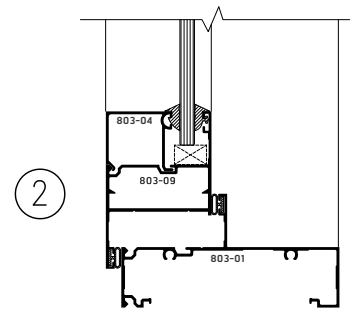
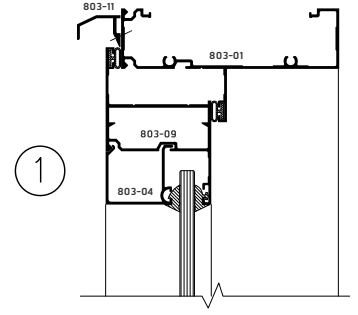
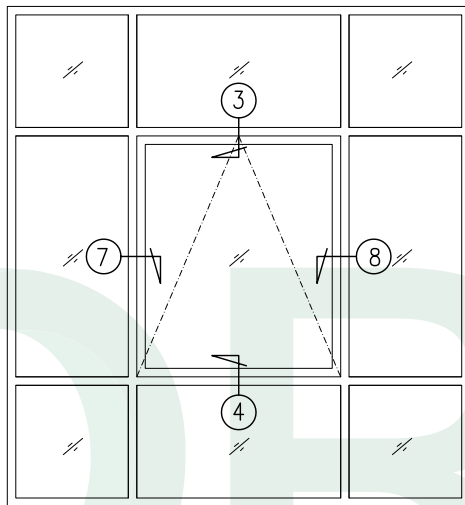
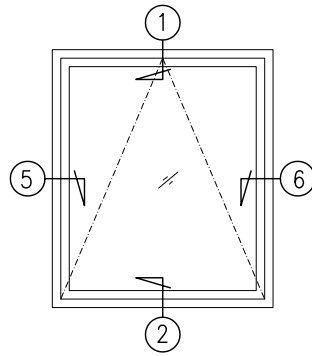


802-17 : เฟรมข้างบานเลื่อน 20 มม. 4 นิ้ว

คววมานา (มม.)	1.5
---------------	-----



802-18 : สานีบ ORM 4 นิ้ว



5

6

3

4

7

8

Update : 01/02/2023

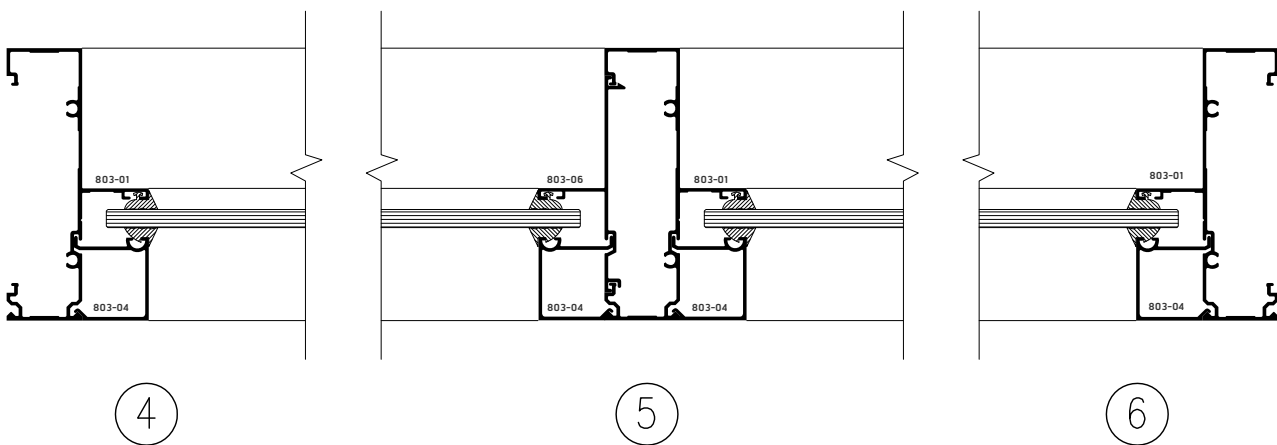
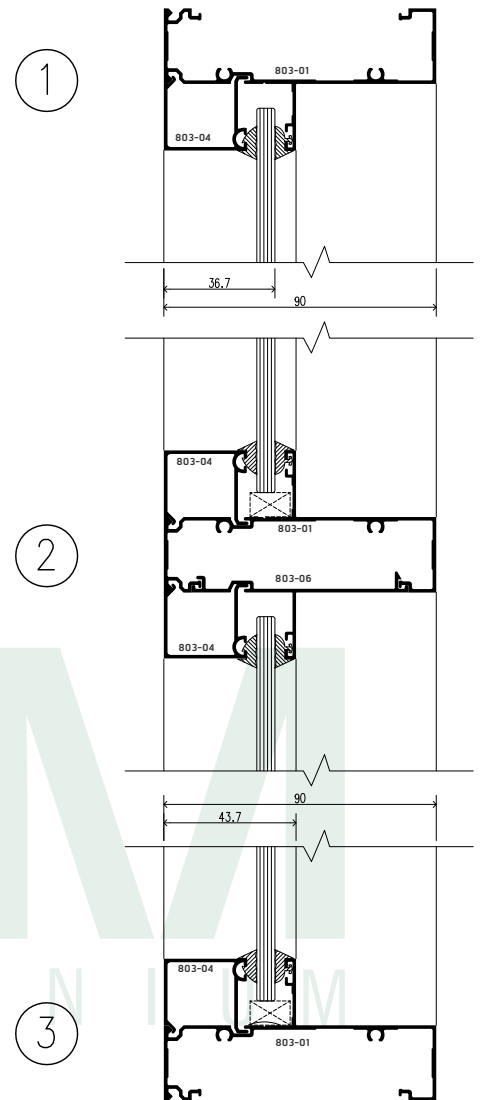
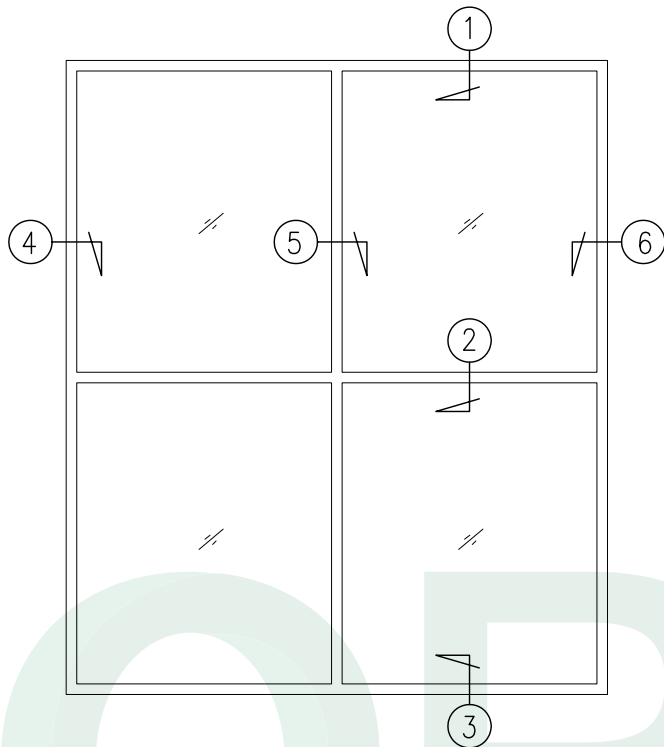


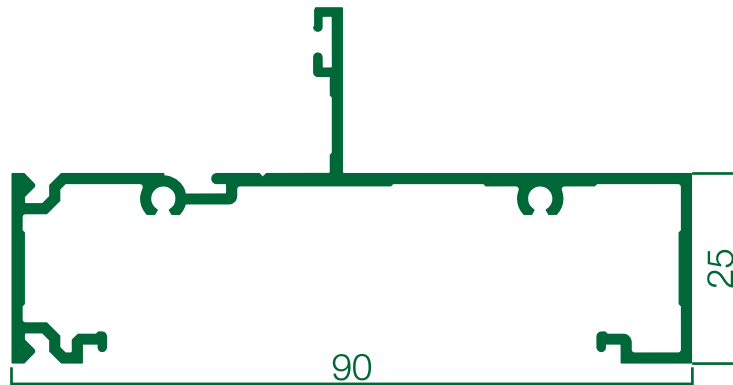
Tested Product
TIS 744-2020
บทก 744-2563



Manufactured
TIS 284-2019
บทก 284-2562

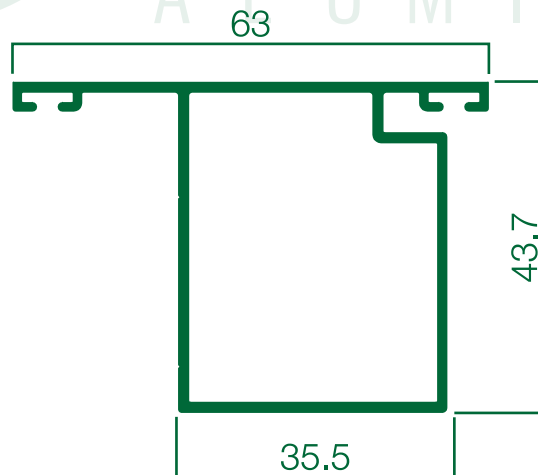
Ins. 096-765-8363 , 096-765-8364 , 097-296-3775
Line@ : @aluorm | Facebook : @aluorm





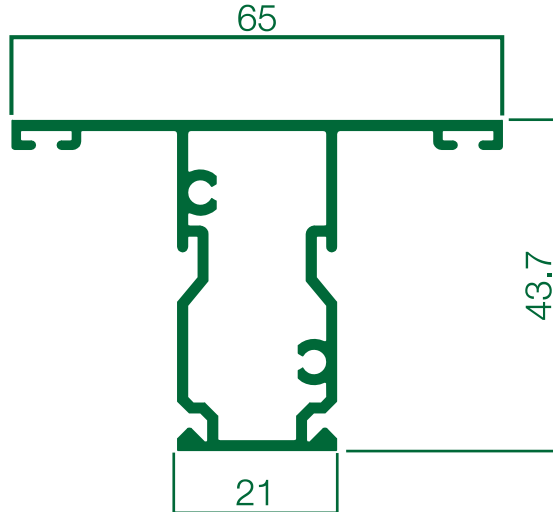
803-01 : เฟรมบานตาย 9 ซม.

ควาทนาร (มม.)	1.2	1.5
---------------	-----	-----



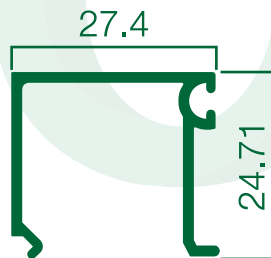
803-02 : กรอบบานกระทุ้งไม่มีเสากลาง

ควาทนาร (มม.)	1.2	1.5
---------------	-----	-----



803-03 : ซอยกลางบานกระทุ้ง

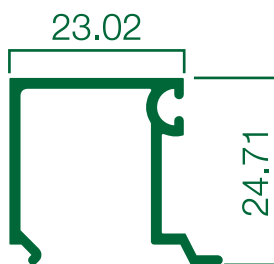
ความหนา (มม.)	1.2
---------------	-----



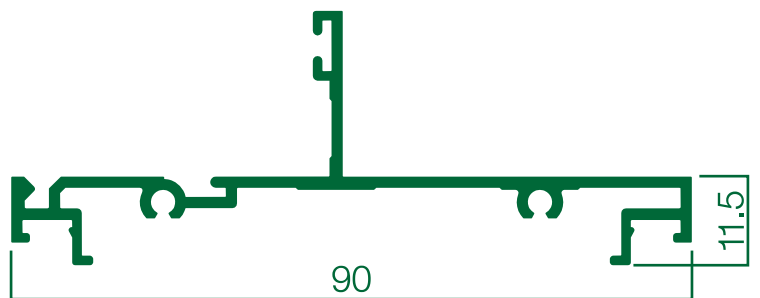
803-04 : คิ้วบานตาย / บานกระทุ้ง
ร่อง 12.6



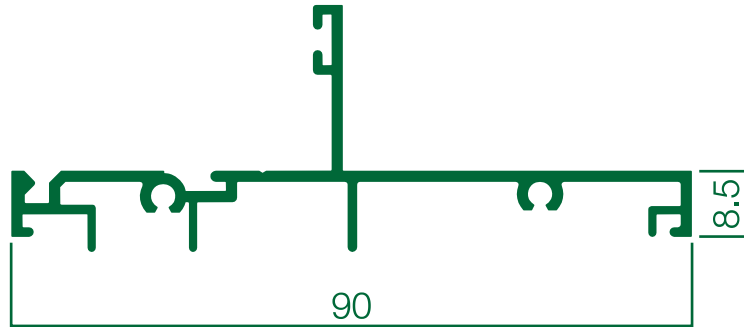
803-06 : ตบบานตาย 9 ซม.



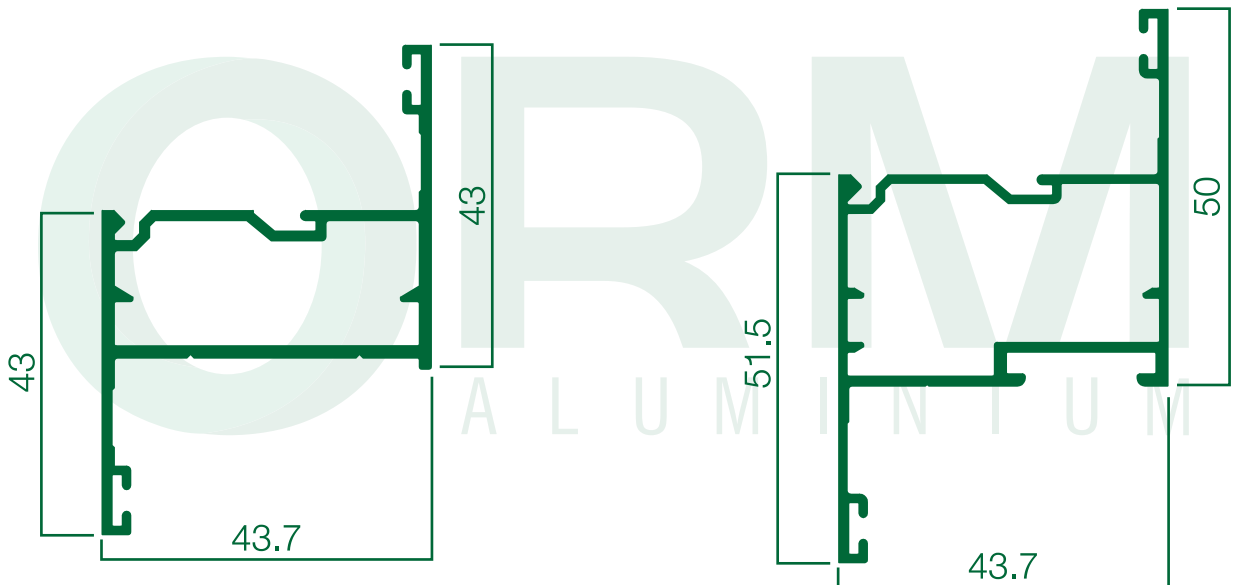
803-05 : คิ้วบานตาย / บานกระทุ้ง
ร่อง 16.9



803-07 : ตบบานตาย ชุดบานเลื่อน 9 ซม.



803-08 : ตะขอเฟรมข้างบานตาย 9 ซม.

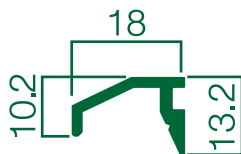


803-09 : กรอบบานกระทุ้ง

ความหนา (มม.)	1.2	1.5
---------------	-----	-----

803-10 : กรอบบานกระทุ้งตัวใหญ่

ความหนา (มม.)	1.5
---------------	-----



803-11 : คิ้วบังฝน

ความหนา (มม.)	1.5
---------------	-----



803-14 : ตะขอเฟรมบานตาย 9 ซม.

Update : 01/02/2023



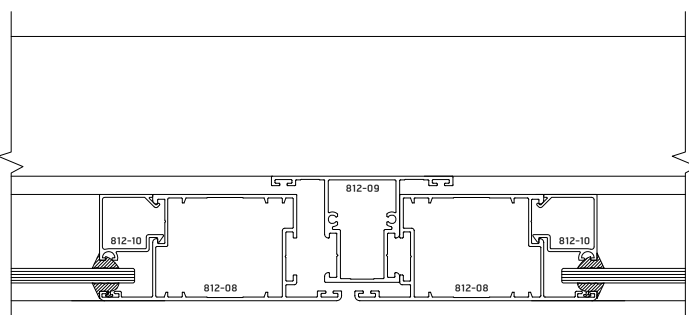
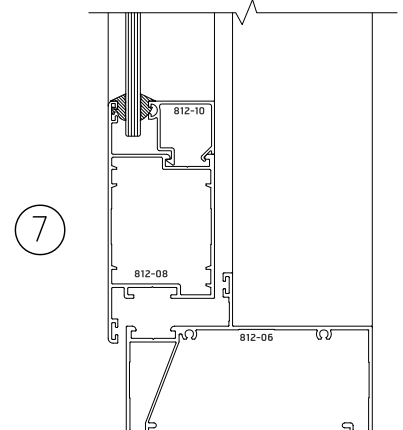
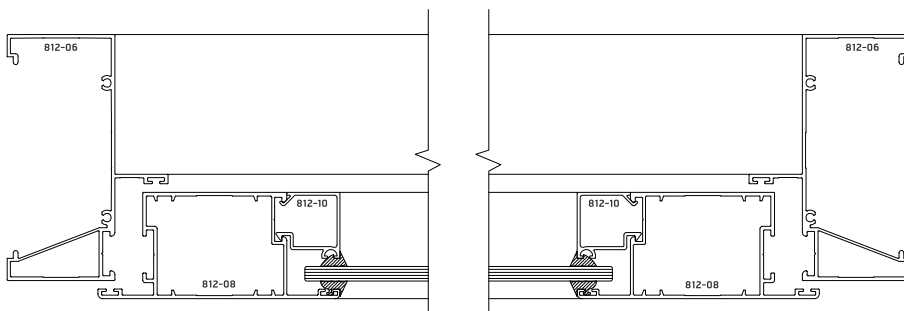
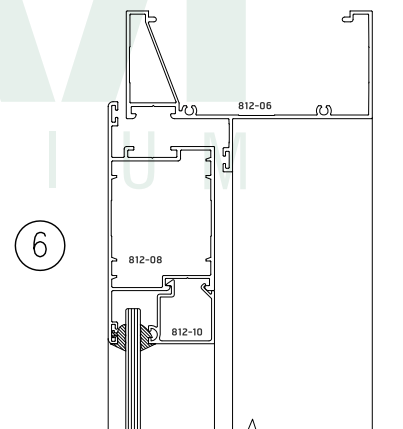
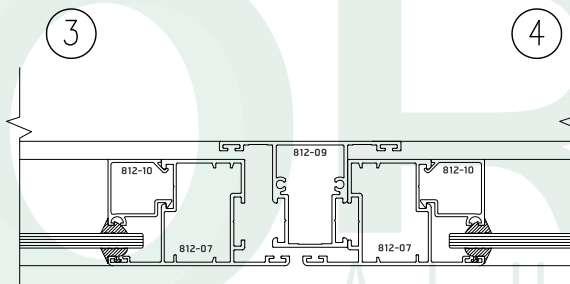
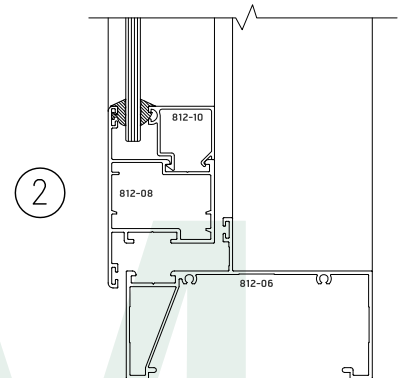
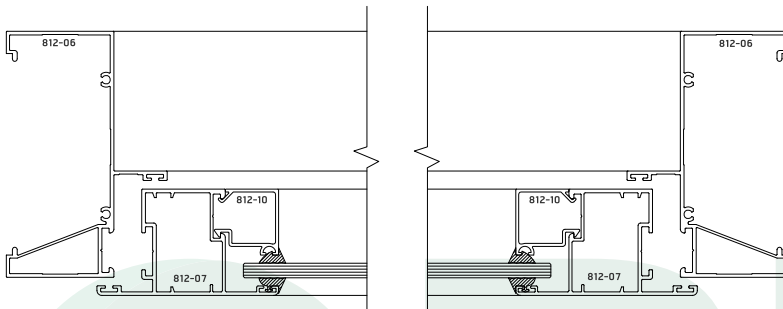
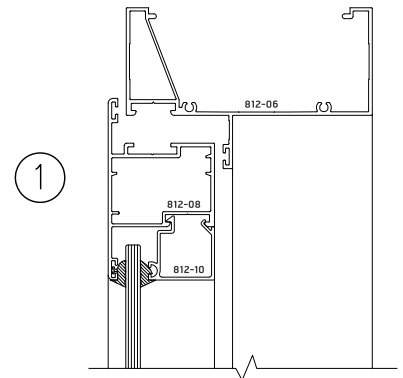
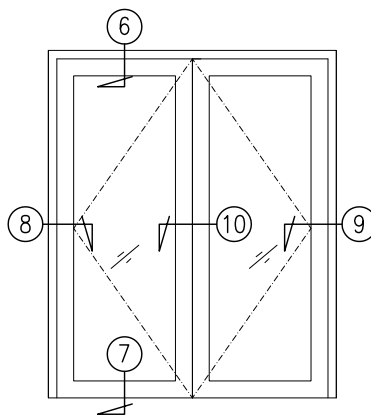
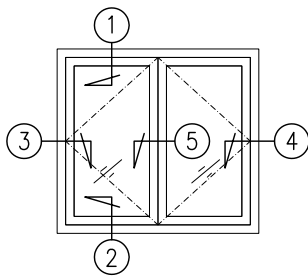
Tested Product
TIS 744-2020
มอก 744-2563



Manufactured
TIS 284-2019
มอก 284-2562

โทร. 096-765-8363 , 096-765-8364 , 097-296-3775

Line@ : @aluorm | Facebook : @aluorm



10

Update : 01/02/2023

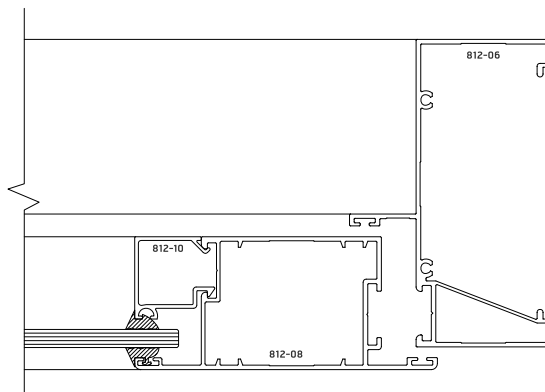
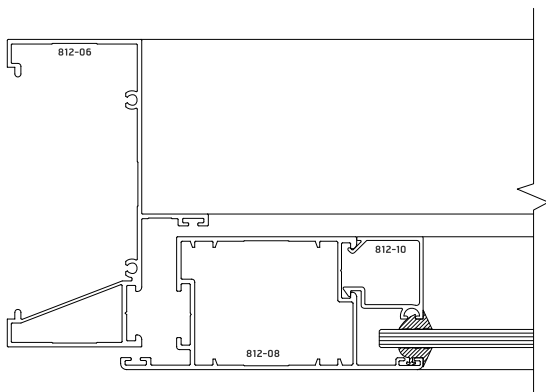
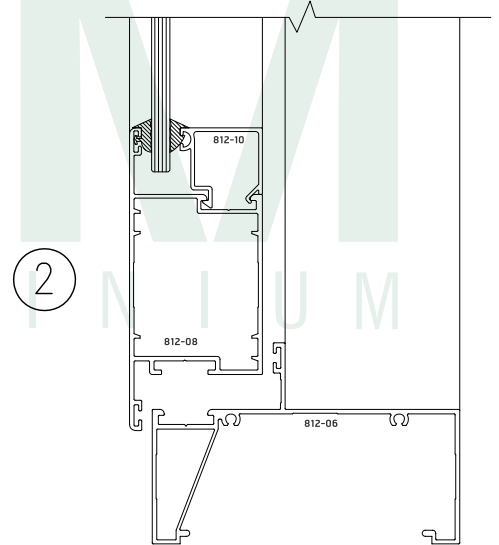
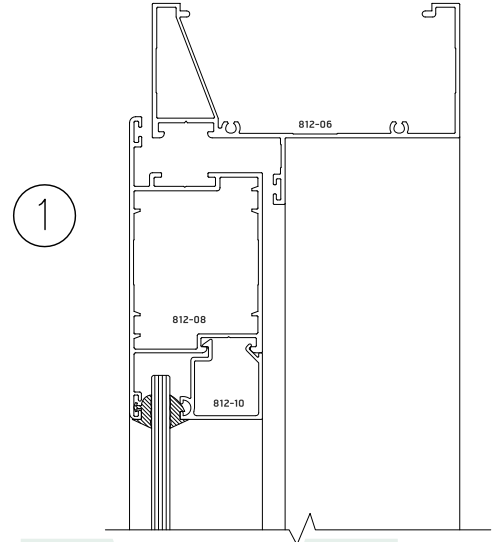
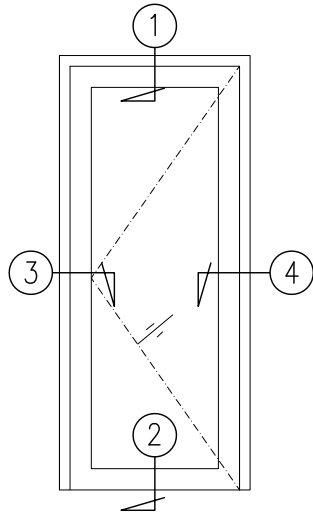


Tested Product
TIS 744-2020
บทก 744-2563



Manufactured
TIS 284-2019
บทก 284-2562

Ins. 096-765-8363 , 096-765-8364 , 097-296-3775
Line@ : @aluorm | Facebook : @aluorm



3

4

Update : 01/02/2023

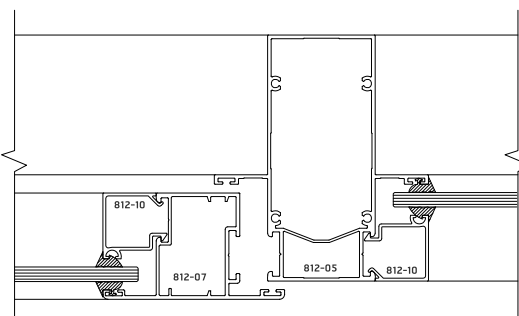
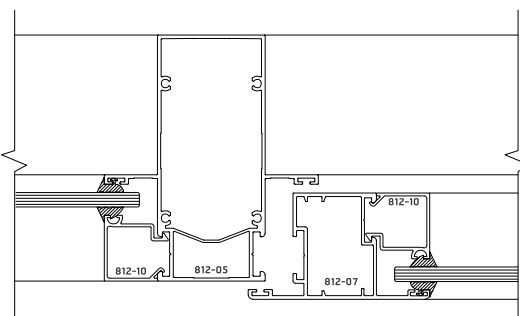
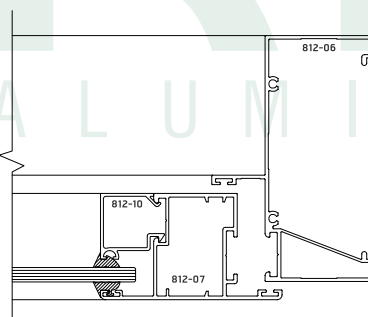
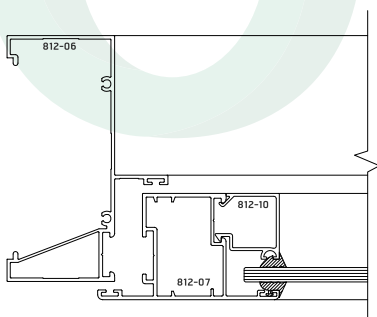
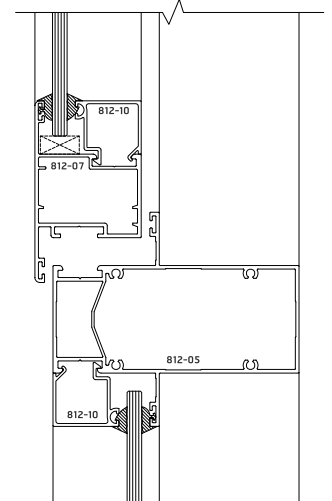
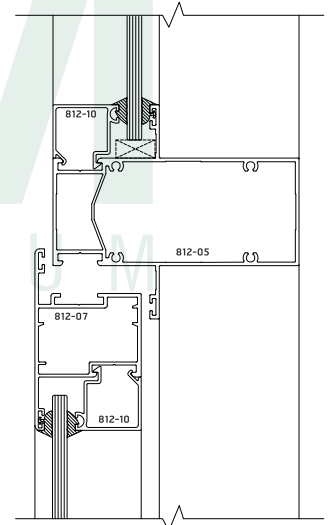
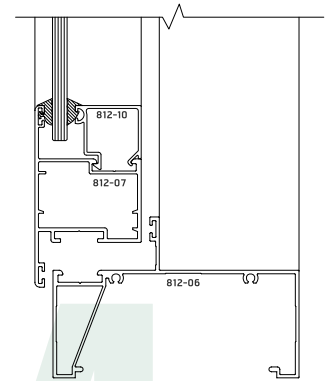
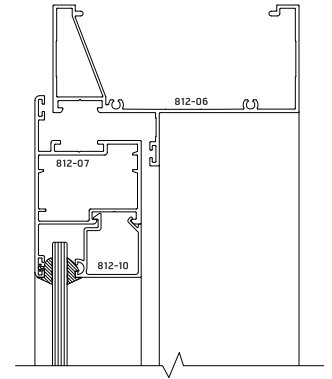
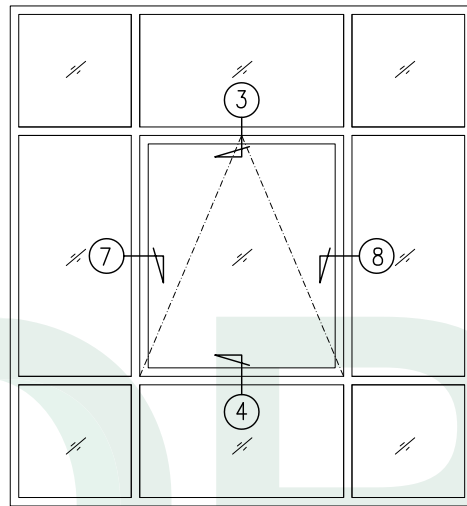
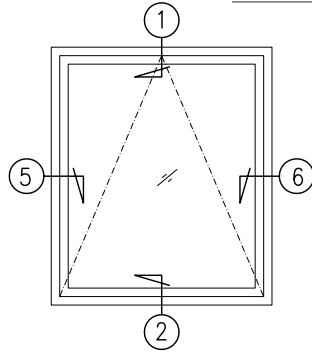


Tested Product
TIS 744-2020
มอก 744-2563



Manufactured
TIS 284-2019
มอก 284-2562

Ins. 096-765-8363 , 096-765-8364 , 097-296-3775
Line@ : @aluorm | Facebook : @aluorm



7

8

4

3

2

1

5

6

Update : 01/02/2023

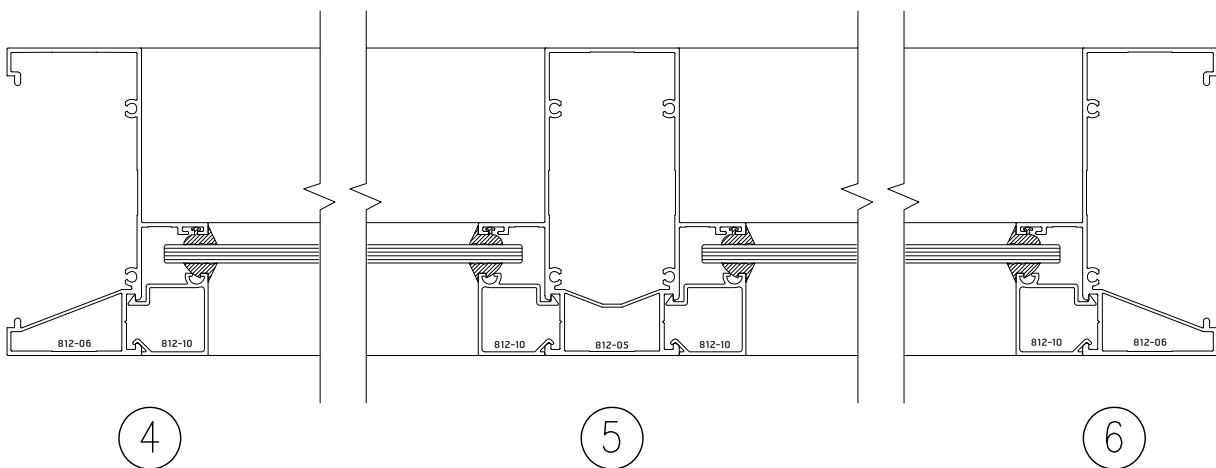
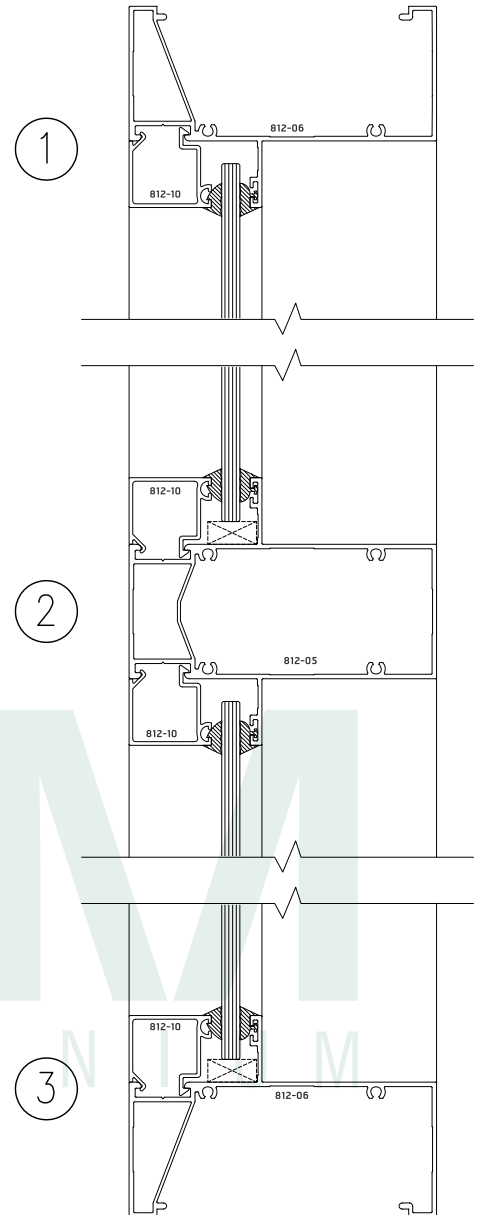
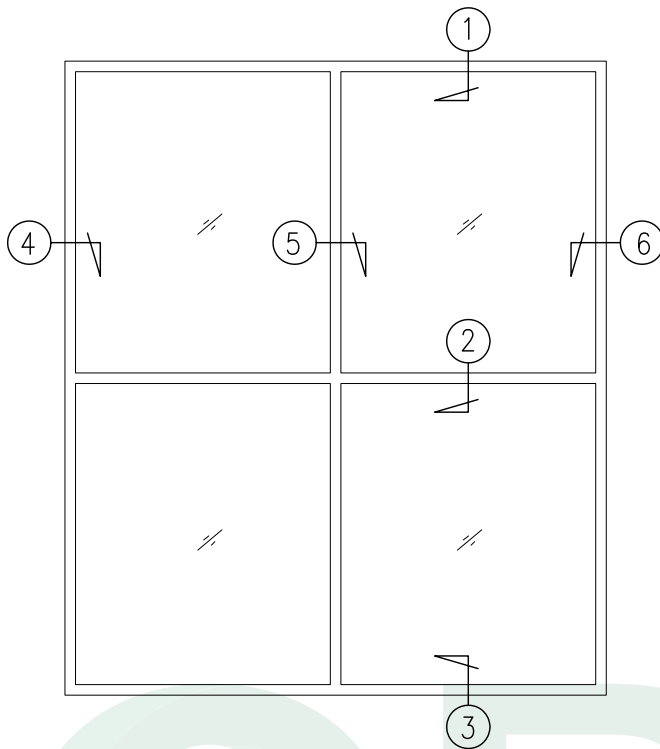


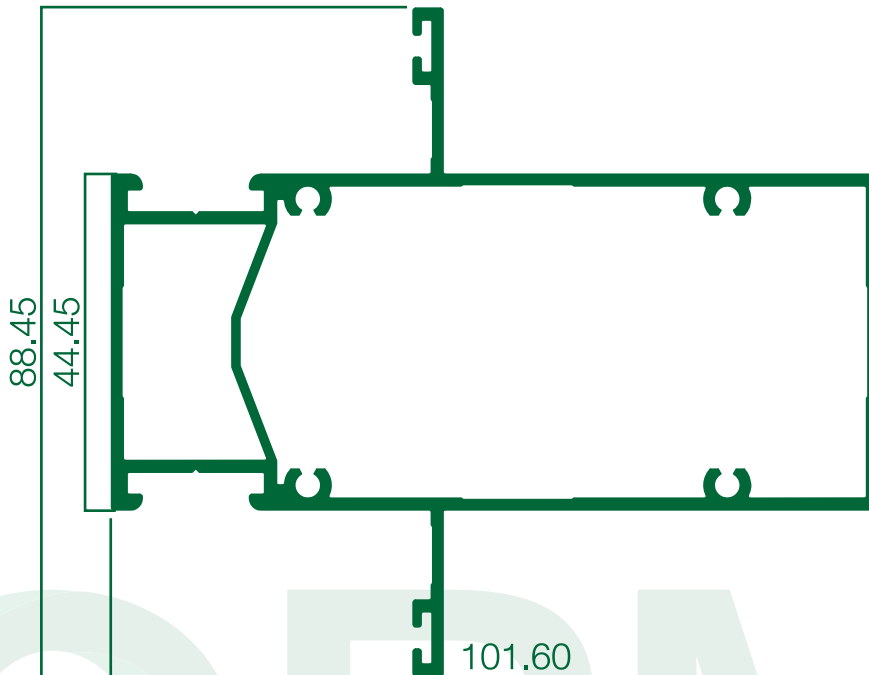
Tested Product
TIS 744-2020
บทก 744-2563



Manufactured
TIS 284-2019
บทก 284-2562

Ins. 096-765-8363 , 096-765-8364 , 097-296-3775
Line@ : @aluorm | Facebook : @aluorm

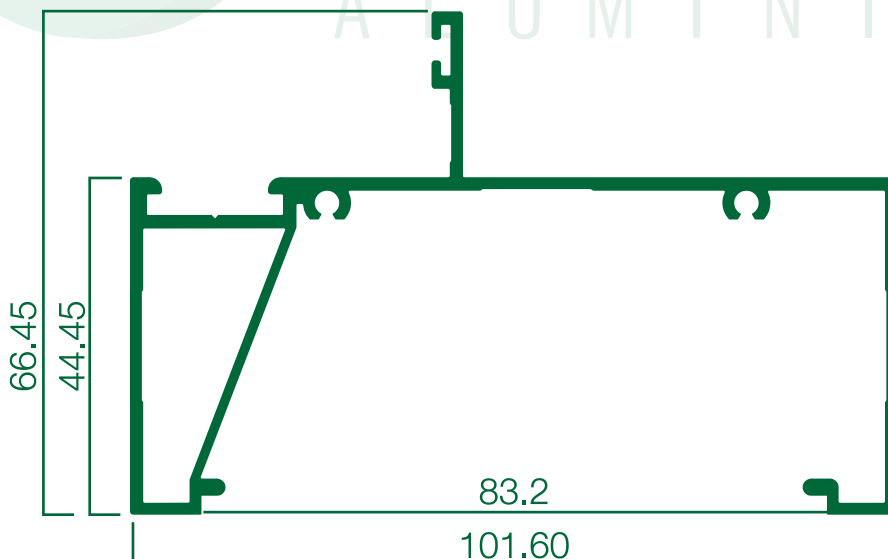




812-05 : เสาแบ่งกลางยูโร

ความหนา (มม.)

1.5



812-06 : เสาข้างยูโร

ความหนา (มม.)

1.5

Update : 01/02/2023



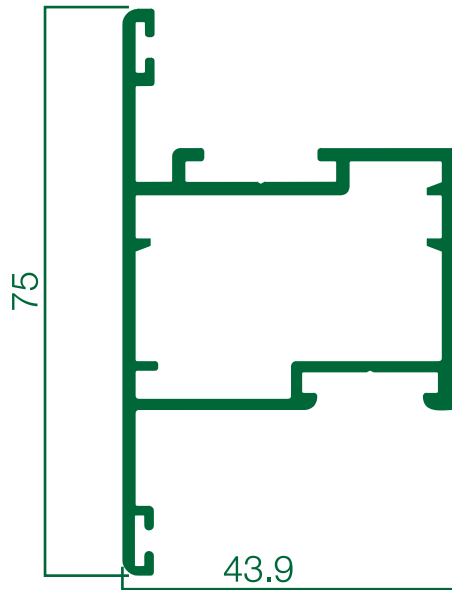
Tested Product
TIS 744-2020
มอก 744-2563



Manufactured
TIS 284-2019
มอก 284-2562

โทร. 096-765-8363 , 096-765-8364 , 097-296-3775

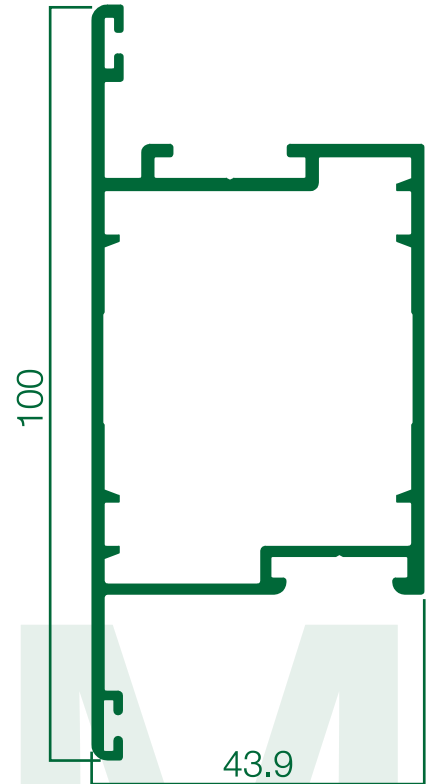
Line@ : @aluorm | Facebook : @aluorm



812-07 : กรอบบานหน้าต่างยูโร

ความหนา (มม.)

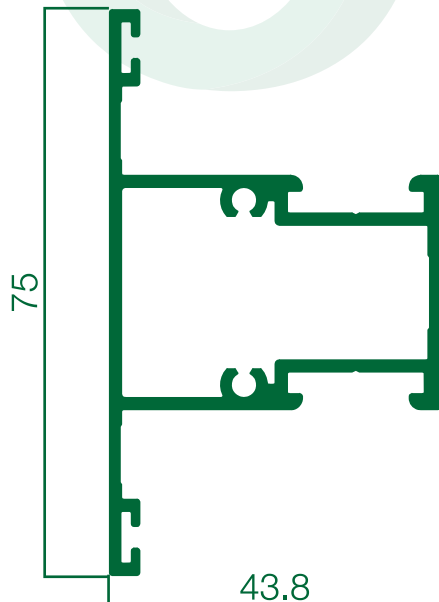
1.5



812-08 : กรอบบานประตูยูโร

ความหนา (มม.)

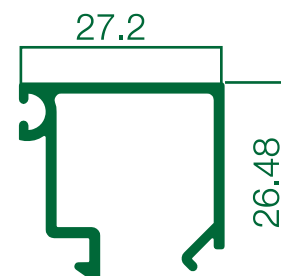
1.5



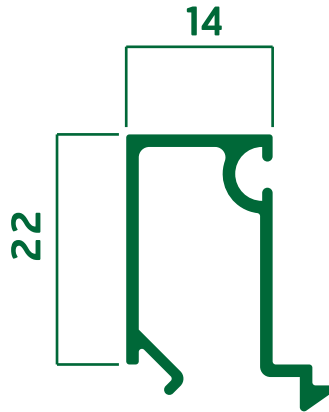
812-09 : กรอบบานไม่มีเสากลางยูโร

ความหนา (มม.)

1.5



812-10 : คิ้วบานยูโร ร่อง 12.7 มม.

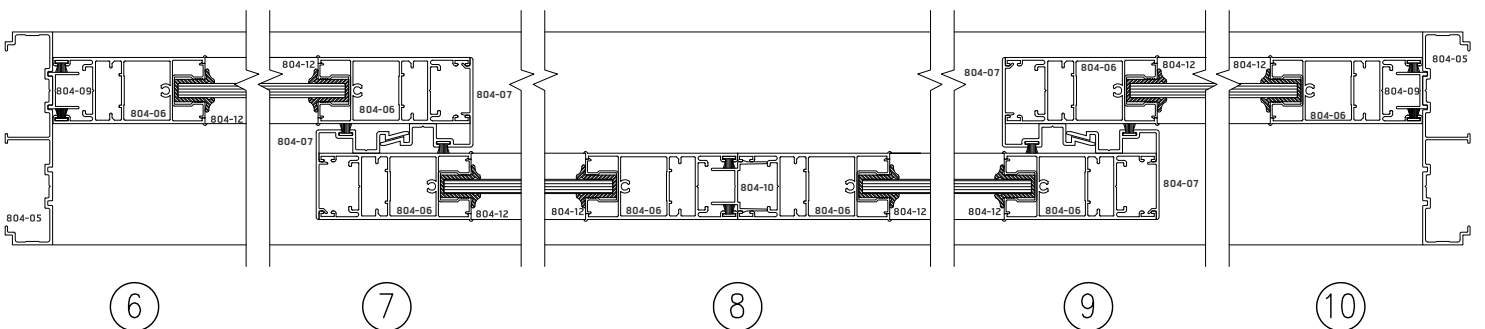
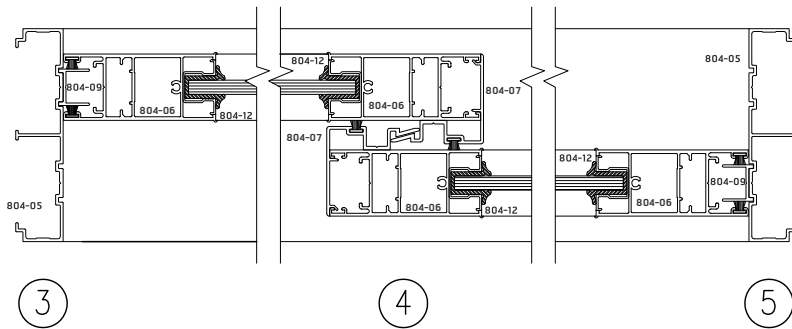
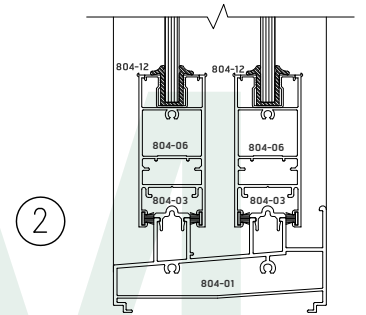
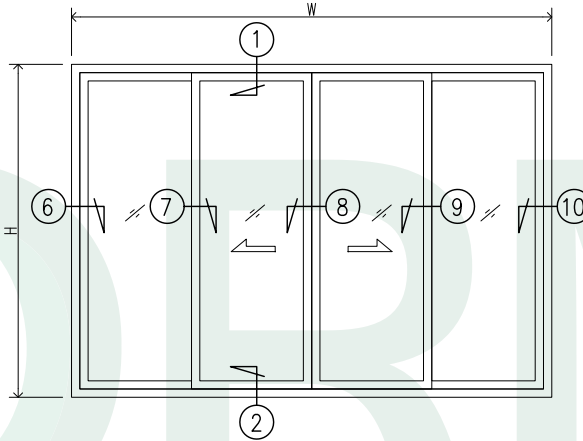
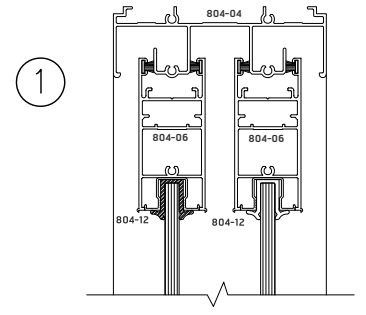
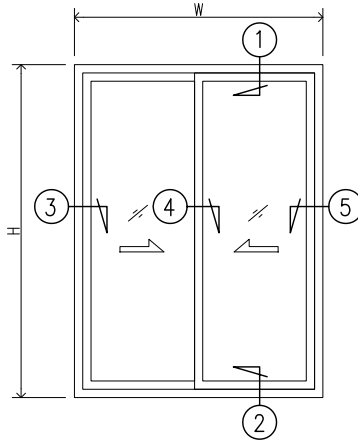


812-11 : คิ้วบานยูโร ร่อง 26 มม.

ความหนา (มม.)

1.5

ORM
ALUMINIUM



Update : 01/02/2023

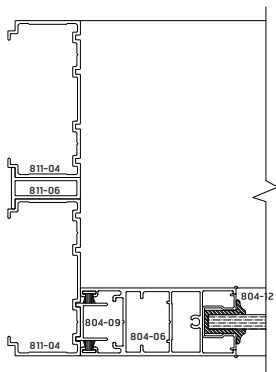
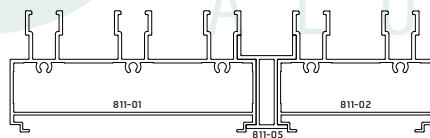
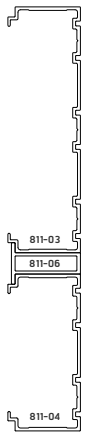
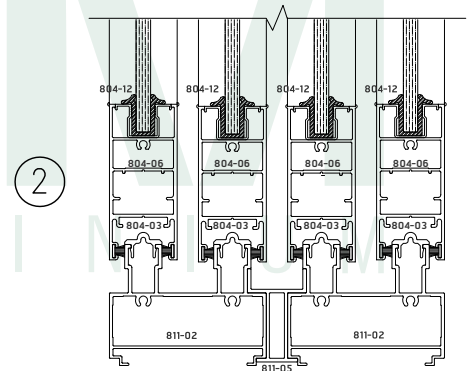
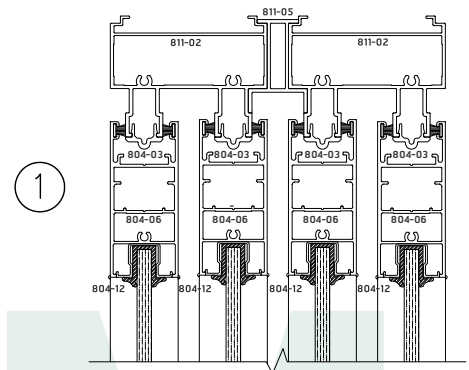
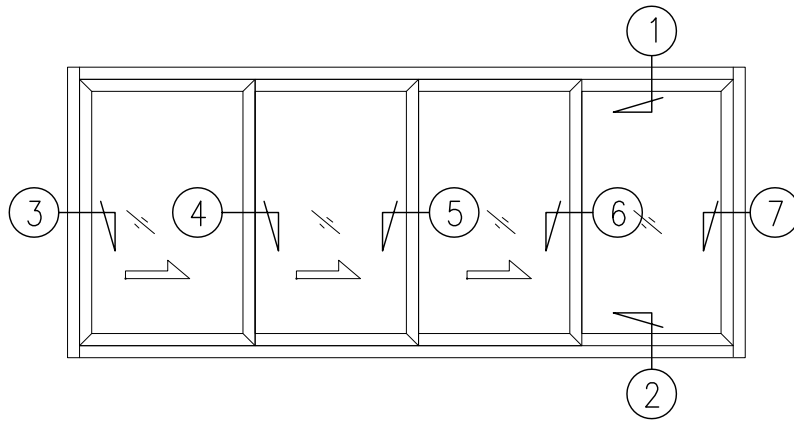


Tested Product
TIS 744-2020
มอก 744-2563

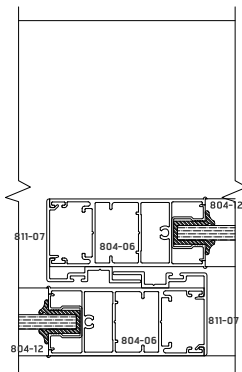


Manufactured
TIS 284-2019
มอก 284-2562

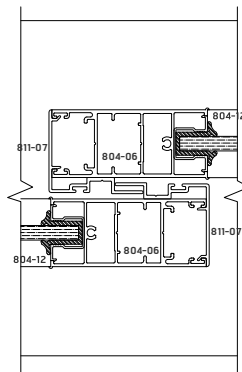
Ins. 096-765-8363 , 096-765-8364 , 097-296-3775
Line@ : @aluorm | Facebook : @aluorm



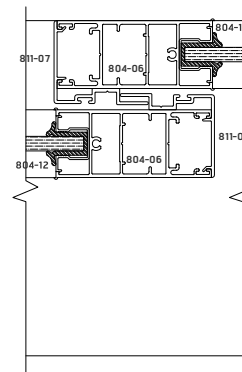
3



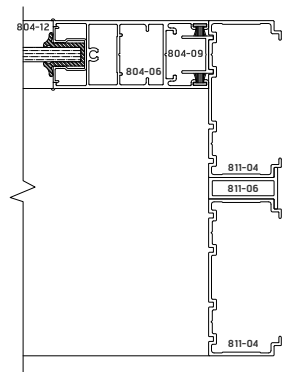
4



5



6



7

Update : 01/02/2023

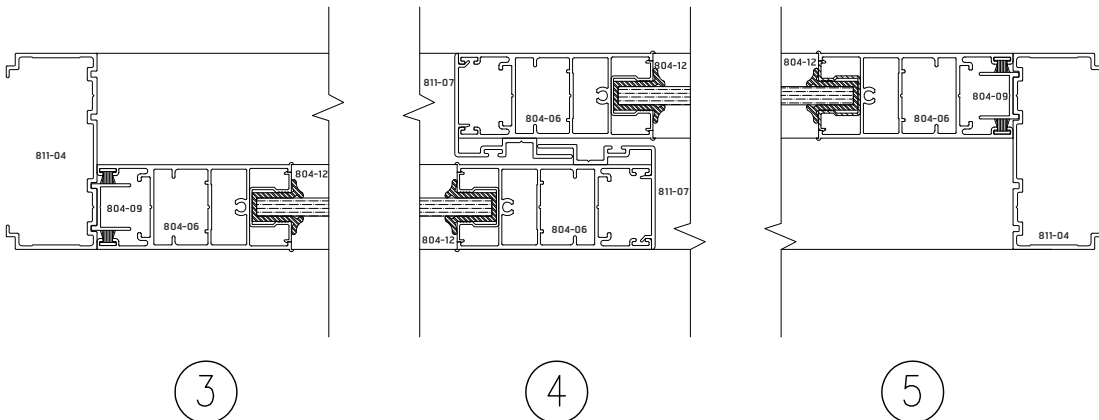
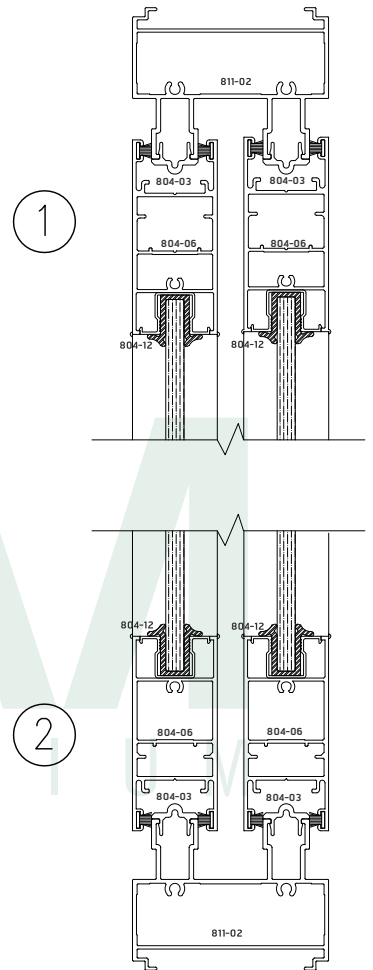
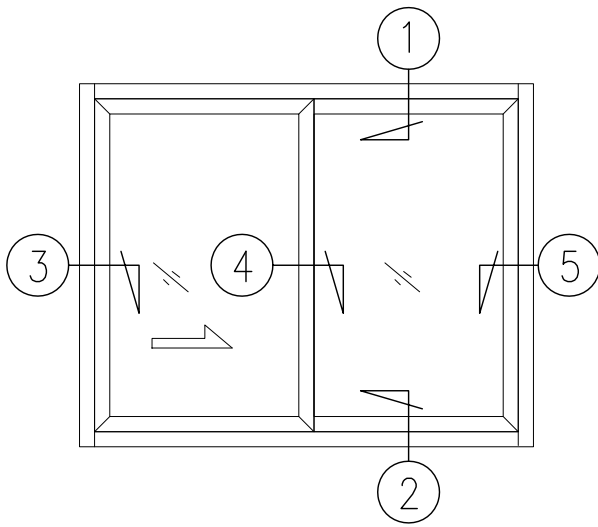


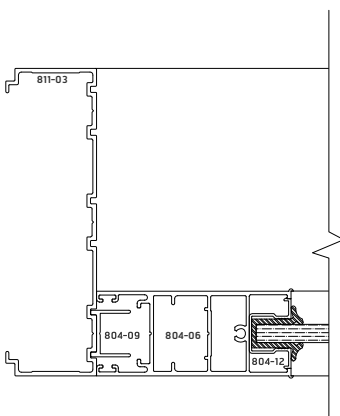
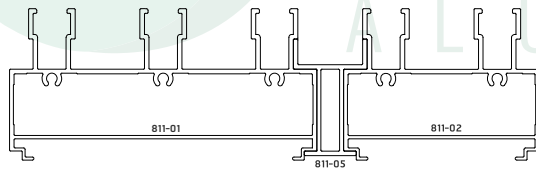
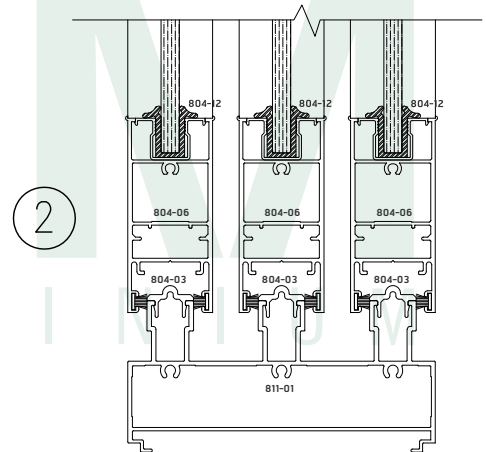
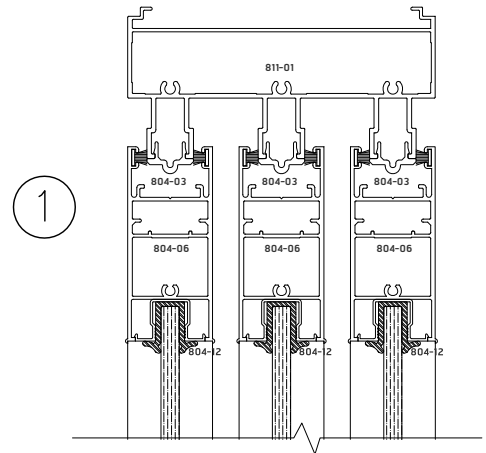
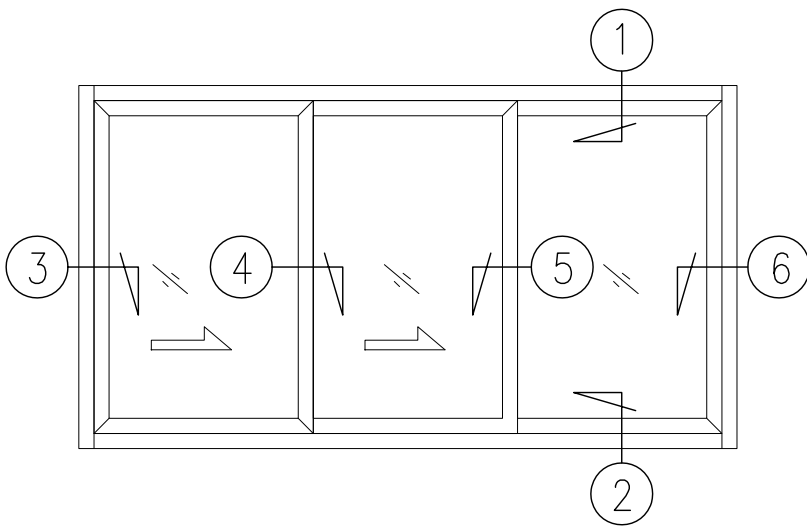
Tested Product
TIS 744-2020
บทก 744-2563



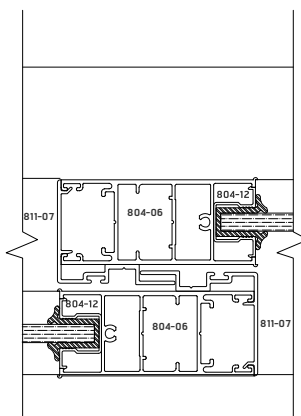
Manufactured
TIS 284-2019
บทก 284-2562

Ins. 096-765-8363 , 096-765-8364 , 097-296-3775
Line@ : @aluorm | Facebook : @aluorm

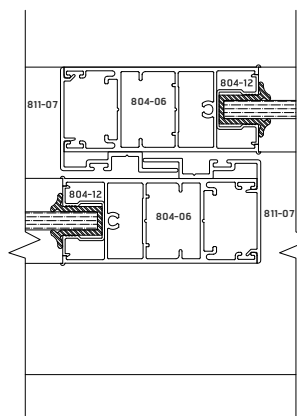




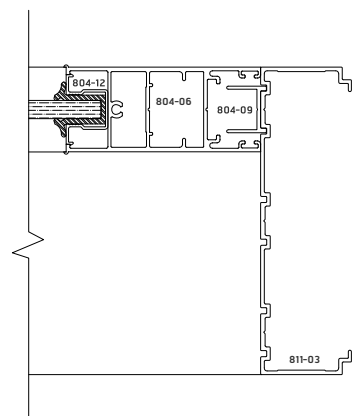
3



4



5



6

Update : 01/02/2023

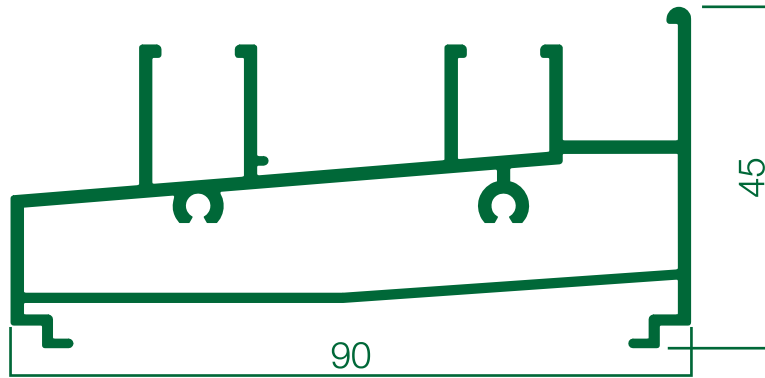


Tested Product
TIS 744-2020
บทก 744-2563



Manufactured
TIS 284-2019
บทก 284-2562

Ins. 096-765-8363 , 096-765-8364 , 097-296-3775
Line@ : @aluorm | Facebook : @aluorm



804-01 : เพรสล่องบานเลื่อนยู่ร แบบทอตรง 9 ซม.

คววมหนา (มม.)

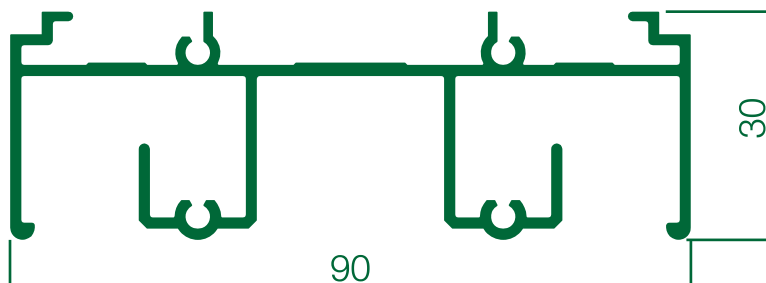
1.5



804-03 : รางล้อเพรสล่อง

คววมหนา (มม.)

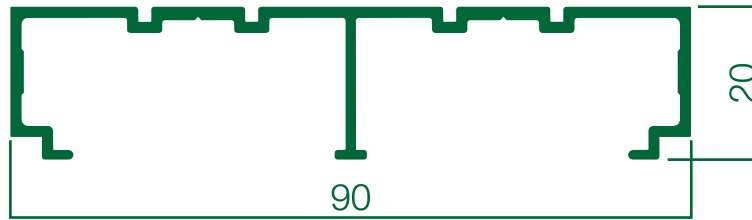
1.5



804-04 : เพรสมบนบานเลื่อนยู่ร 9 ซม.

คววมหนา (มม.)

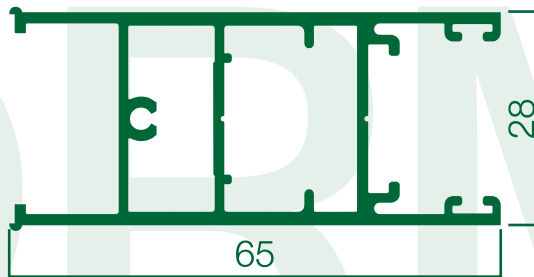
1.5



804-05 : เฟรมข้างบานเลื่อนยู่ร 9 ซม.

คววมานา (มม.)

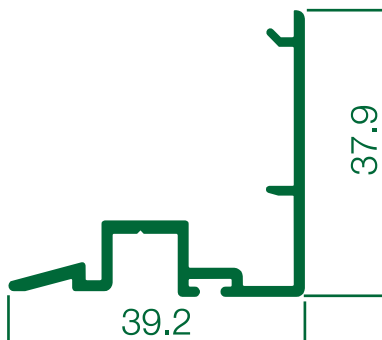
1.5



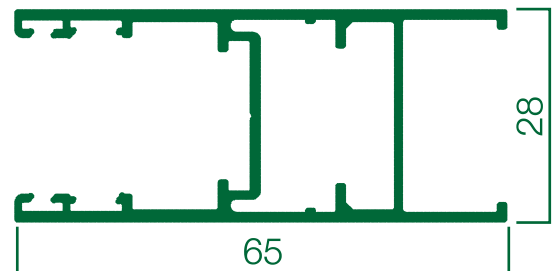
804-06 : เสากุญแจ / ขวางบานเลื่อนยู่ร

คววมานา (มม.)

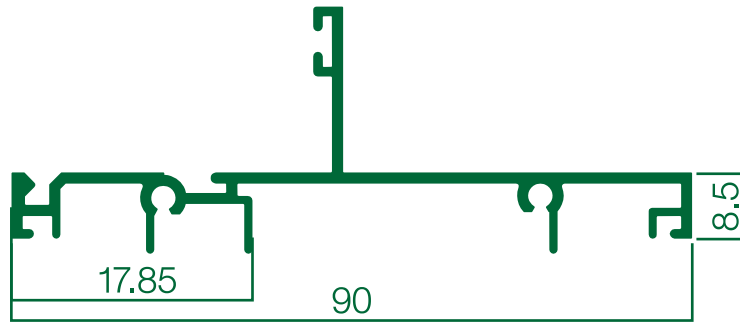
1.5



804-07 : ตะปเสาท่ยวบานเลื่อนยู่ร



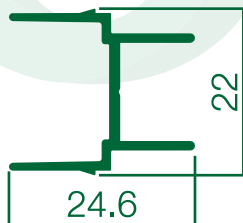
804-14 : เสากุญแจ/ขวาง ยู่ร (ตัวใหม่)



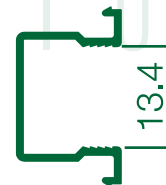
804-08 : ตบเฟรมข้างบานตาย บานเลื่อนยัวร์ 9 ซม.



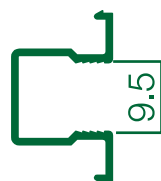
804-09 : เตื่อยเสาทุกขุมแจ บานเลื่อนยัวร์



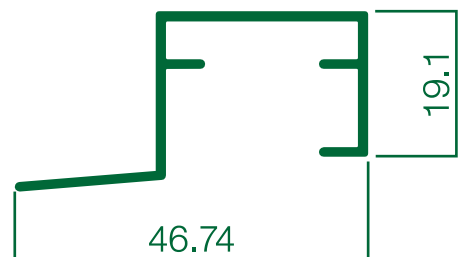
804-10 : ชนกลาง บานเลื่อนยัวร์



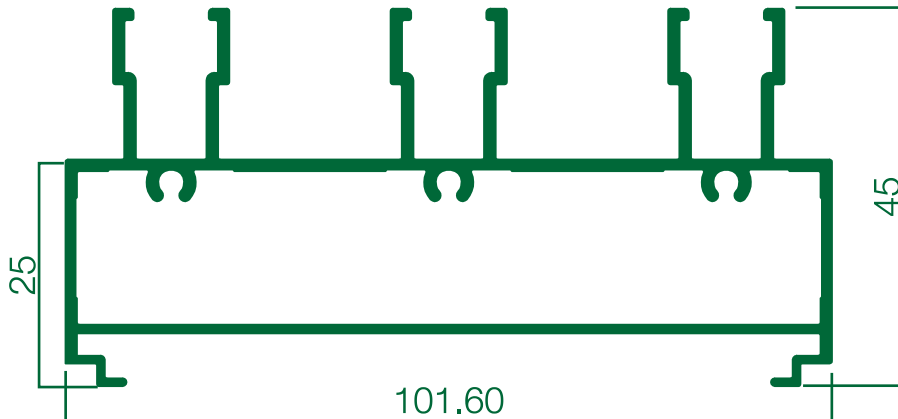
804-11 : ร่องกระจก 13.4



804-12 : ร่องกระจก 9.5



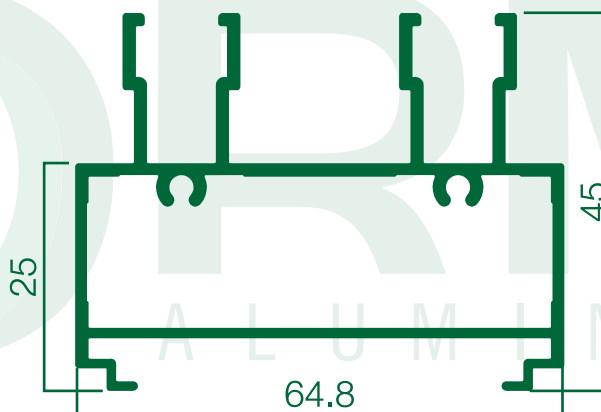
804-13 : ตบธรณี บานเลื่อนยัวร์



811-01 : เฟรมบน-ล่าง บานเลื่อนยูโร 3 ราง 4 น๊ว

คววมหนา (มม.)

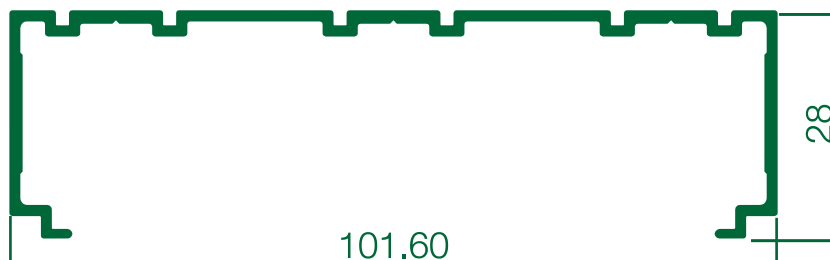
1.5



811-02 : เฟรมบน-ล่าง บานเลื่อนยูโร 2 ราง 64.8 มม.

คววมหนา (มม.)

1.5



811-03 : เฟรมข้าง บานเลื่อนยูโร 3 ราง 4 น๊ว

คววมหนา (มม.)

1.5

Update : 01/02/2023



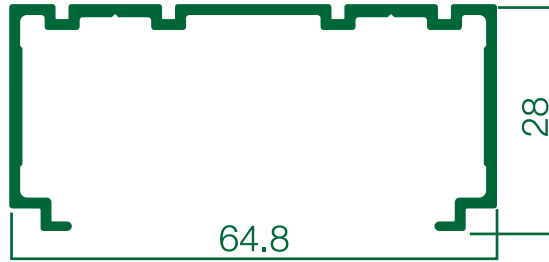
Tested Product
TIS 744-2020
มอก 744-2563



Manufactured
TIS 284-2019
มอก 284-2562

โทร. 096-765-8363 , 096-765-8364 , 097-296-3775

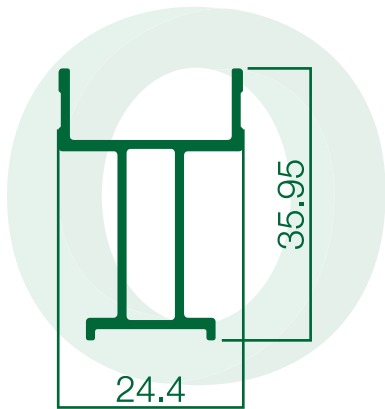
Line@ : @aluorm | Facebook : @aluorm



811-04 : เฟรมข้าง บานเลื่อนยัวร์ 2 ราง 64.8 มม.

ความหนา (มม.)

1.5



811-05 : ตัวต่อรางล่าง
บานเลื่อนยัวร์ 2 และ 3 ราง



811-06 : ตัวต่อรางข้าง
บานเลื่อนยัวร์ 2 และ 3 ราง



811-07 : ตะบองทึบ บานเลื่อนยัวร์ 2 และ 3 ราง

Update : 01/02/2023

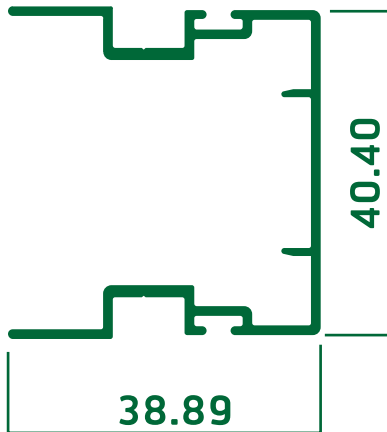


Tested Product
TIS 744-2020
มอก 744-2563



Manufactured
TIS 284-2019
มอก 284-2562

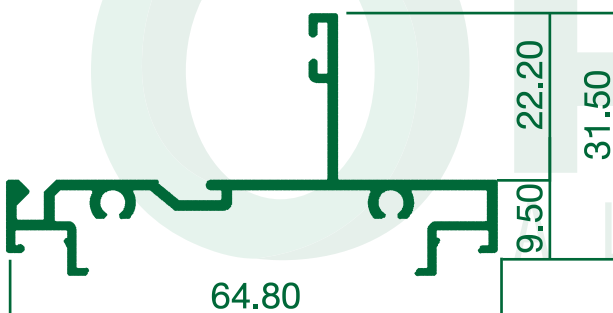
Ins. 096-765-8363 , 096-765-8364 , 097-296-3775
Line@ : @aluorm | Facebook : @aluorm



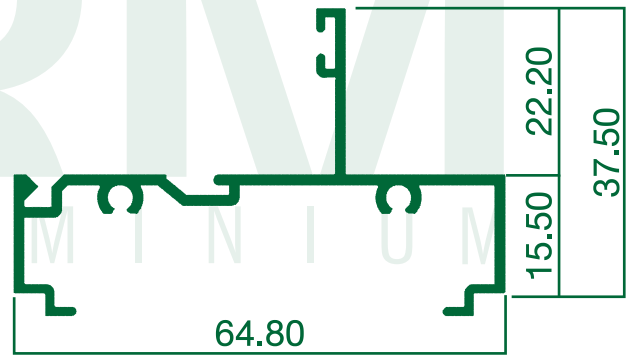
811-08 : ตบเสาเกี่ยวสองทาง
ยู่โร 2 และ 3 ราง



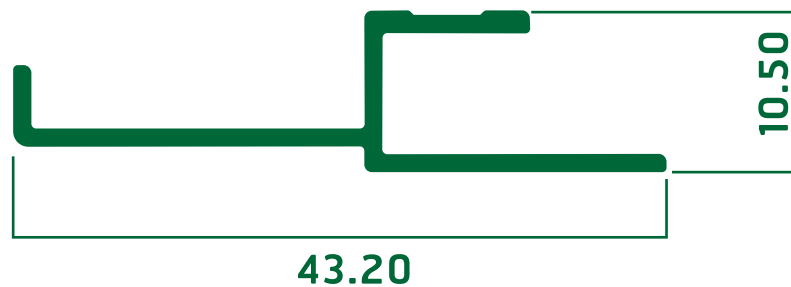
811-09 : ฝาปิดเฟรมบนล่าง
บานเลื่อนยู่โร 2 และ 3 ราง



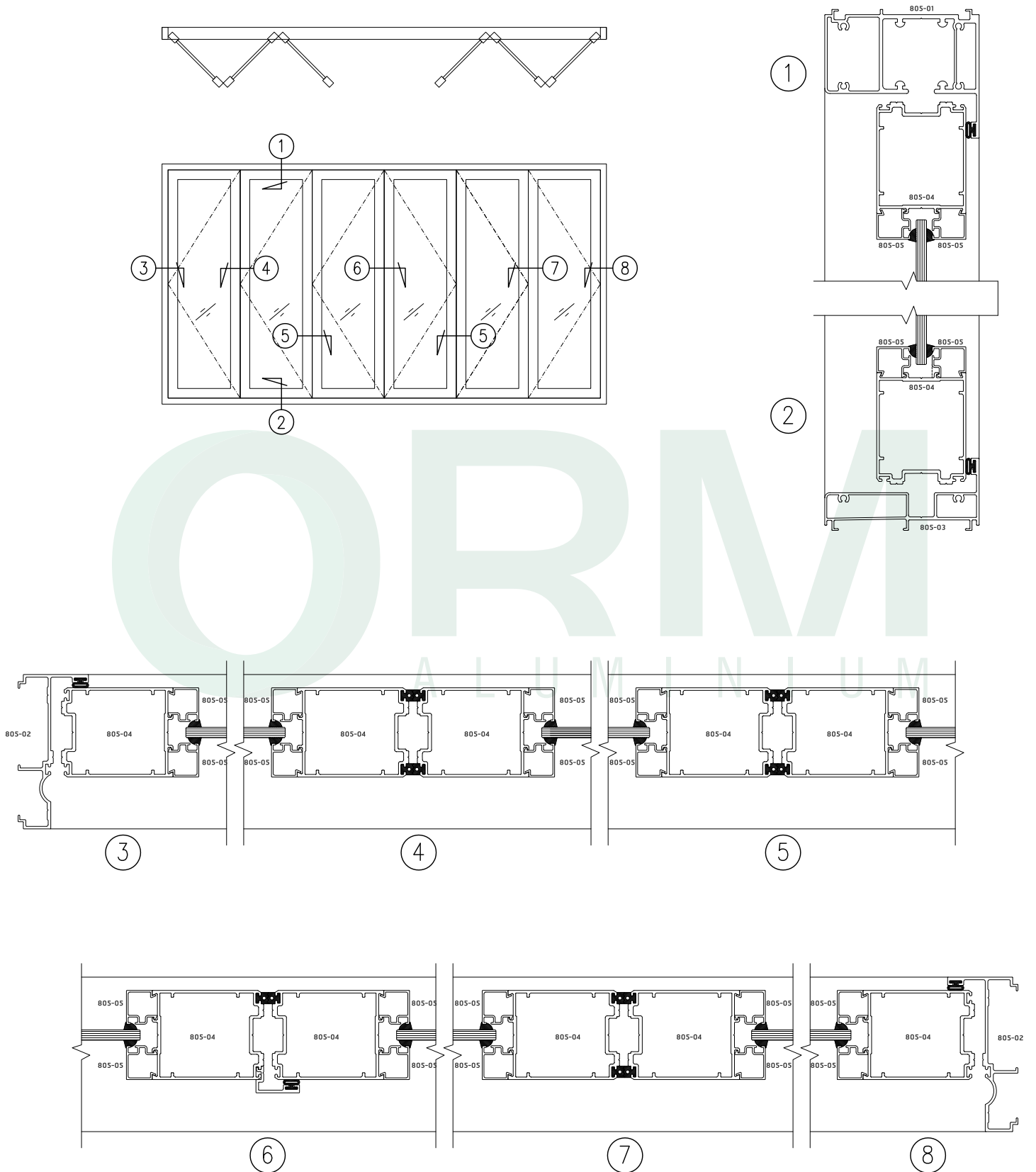
811-10 : ตบเฟรมบานตายยู่โร
2 ราง 64.8 มม.

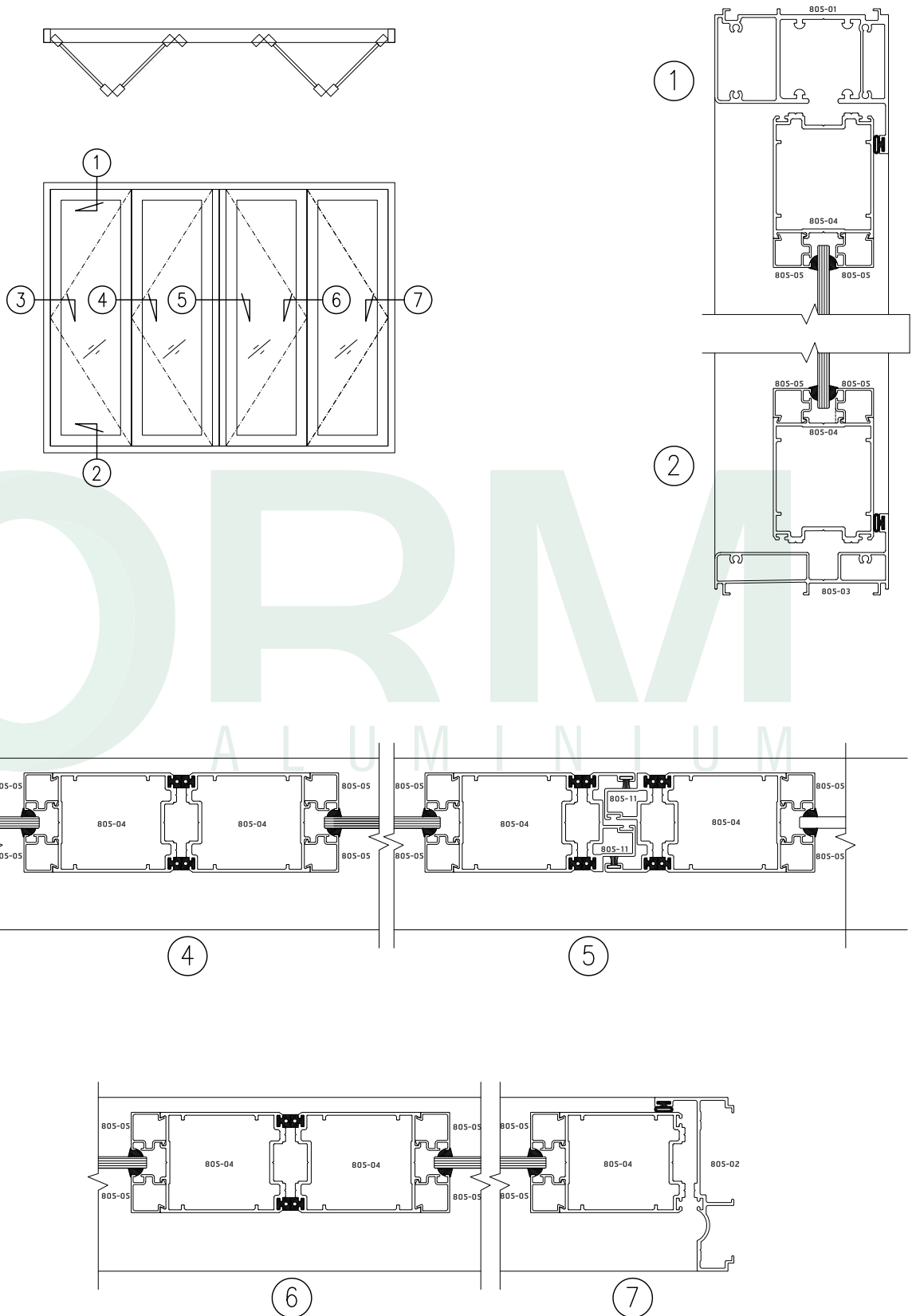


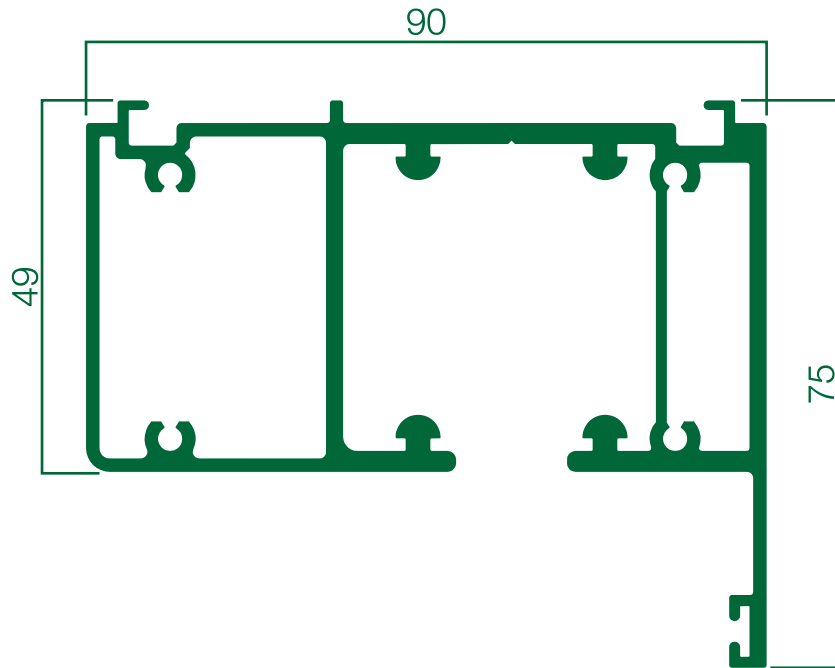
811-11 : เฟรมบานตายยู่โร
2 ราง 64.8 มม.



811-12 : บังใบบังปูนบานยู่โร



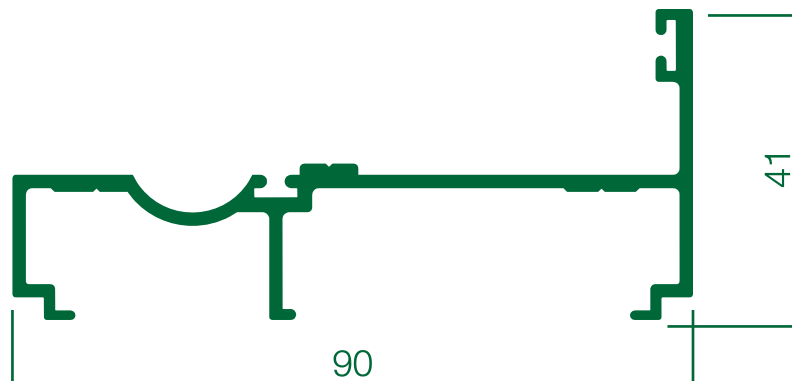




805-01 : รางบนบานพับ

ความหนา (มม.)

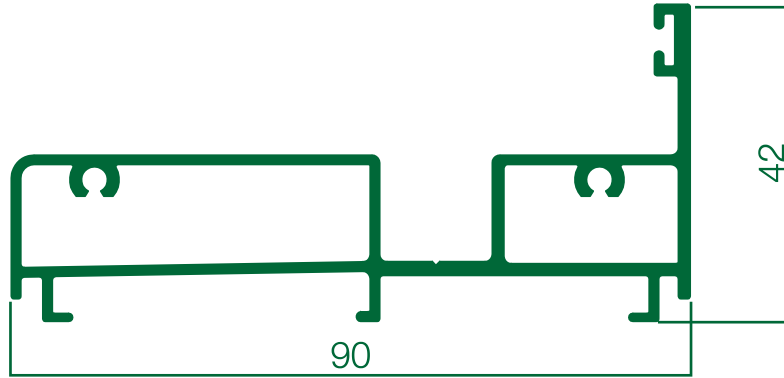
1.5



805-02 : รางข้างบานพับ

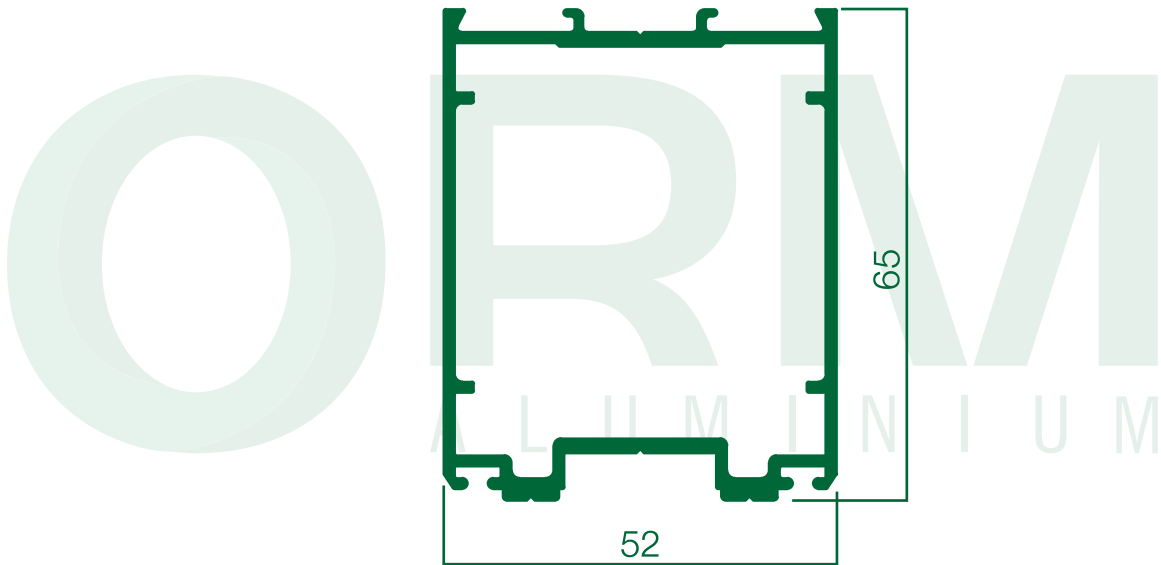
ความหนา (มม.)

1.5



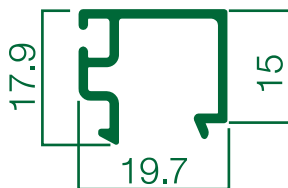
805-03 : รางล่่างบานพับยวม

ความหนา (มม.)	1.5
---------------	-----

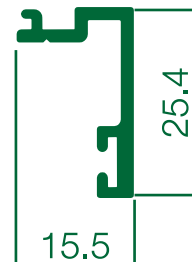


805-04 : กรอบบานพับยวม

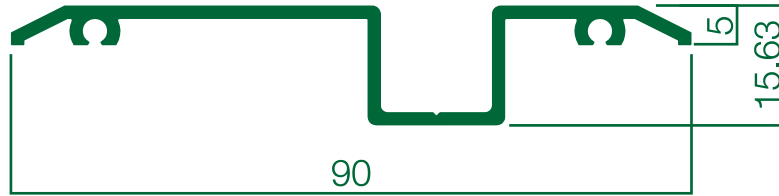
ความหนา (มม.)	1.5
---------------	-----



805-05 : คิ้วบานพับยวม



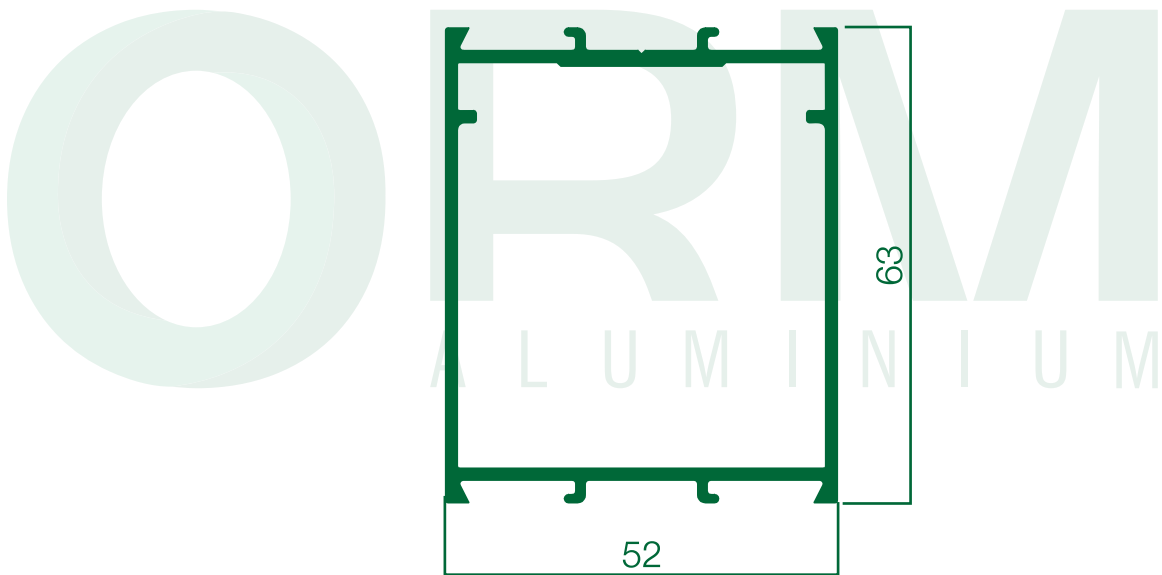
805-06 : บั๊งใบบานพับยวม



805-07 : รางล่างบานพับไม่มีบังใบ

ความหนา (มม.)

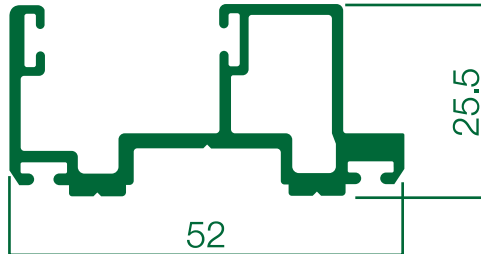
1.5



805-10 : ซอยกลางบานพับ

ความหนา (มม.)

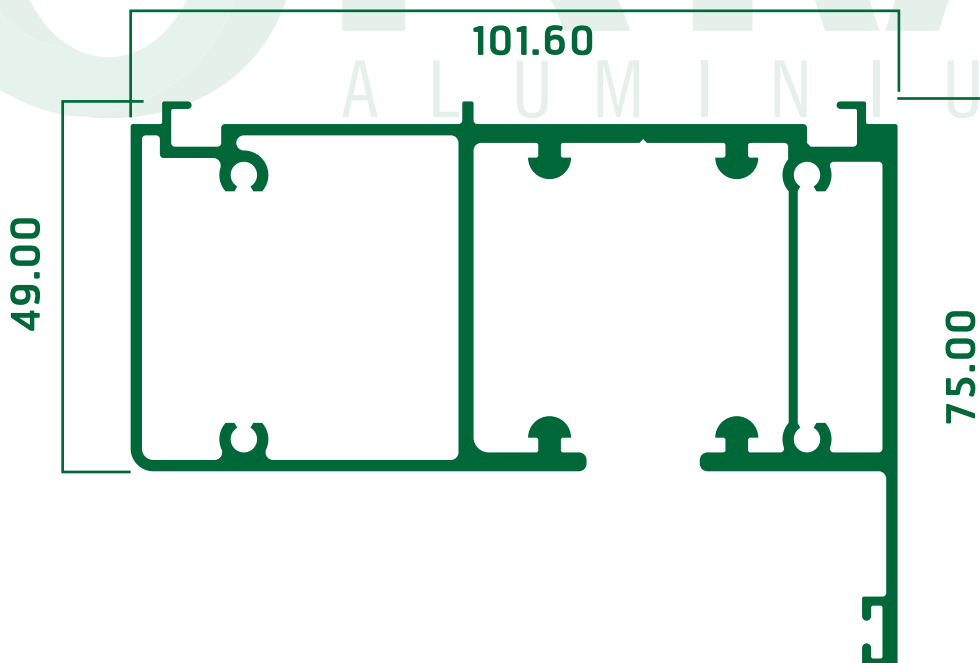
1.5



805-11 : เสากลางพับบานคู่

ความหนา (มม.)

1.5



805-12 : รางบนบานพับ 4 นิ้ว

ความหนา (มม.)

1.5

Update : 01/02/2023



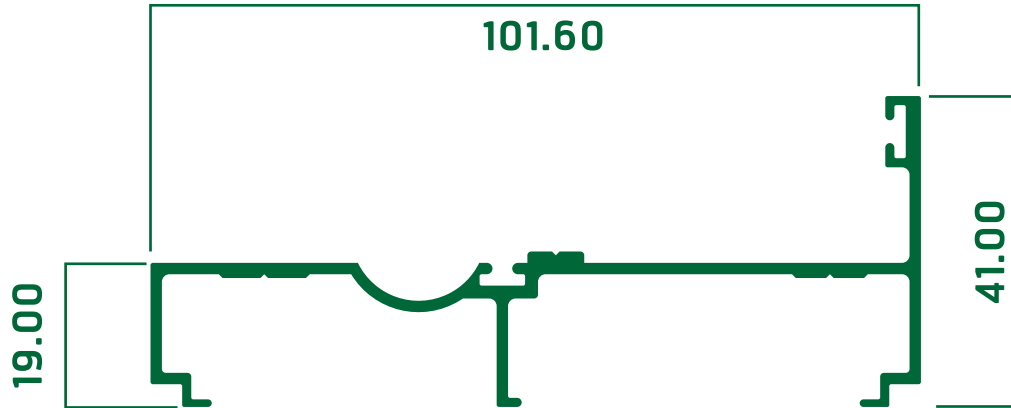
Tested Product
TIS 744-2020
บท 744-2563



Manufactured
TIS 284-2019
บท 284-2562

โทร. 096-765-8363 , 096-765-8364 , 097-296-3775

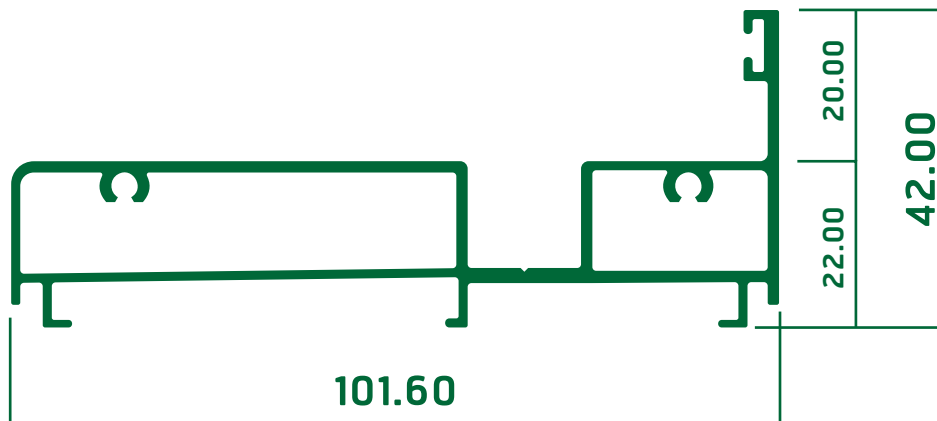
Line@ : @aluorm | Facebook : @aluorm



805-13 : รางข้างบานพับ 4 นิ้ว

ควาท (มม.)

1.5



805-14 : รางล่างบานพับ 4 นิ้ว

ควาท (มม.)

1.5

Update : 01/02/2023

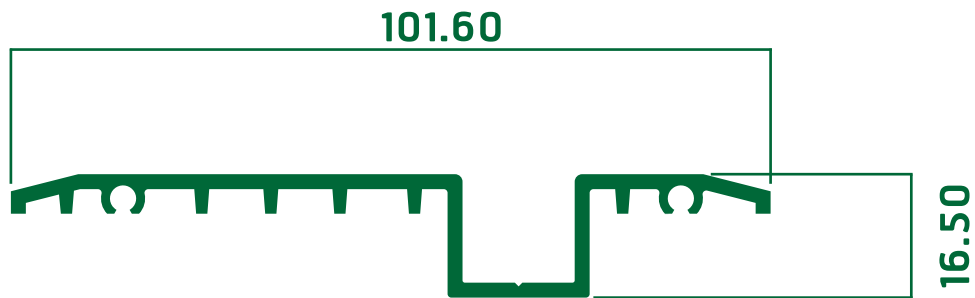


Tested Product
TIS 744-2020
บท 744-2563



Manufactured
TIS 284-2019
บท 284-2562

Ins. 096-765-8363 , 096-765-8364 , 097-296-3775
Line@ : @aluorm | Facebook : @aluorm



805-15 : รากล่างบานพับไม่มีบังใบ 4 นิ้ว

ควาทนาร (มม.)

1.5



Tested Product
TIS 744-2020
บท 744-2563

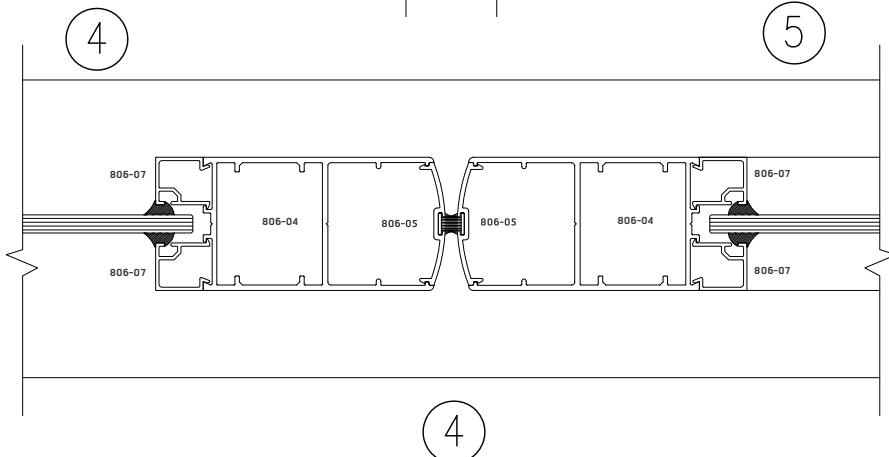
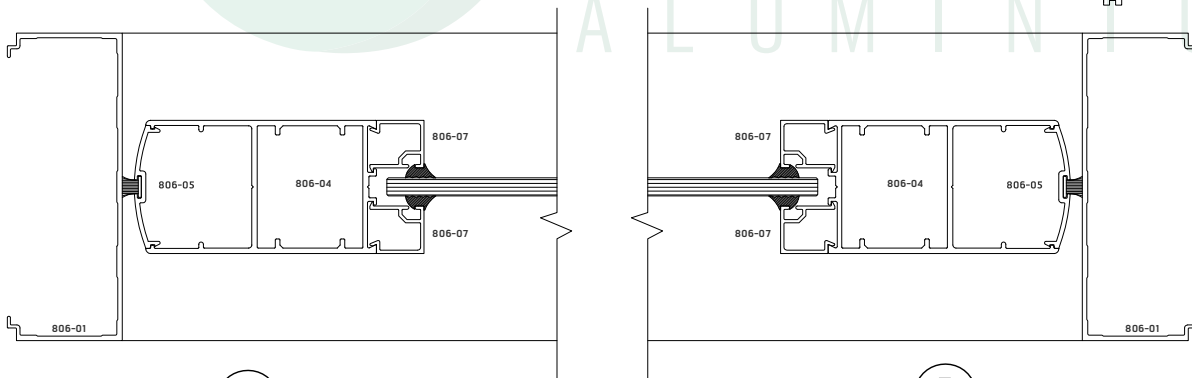
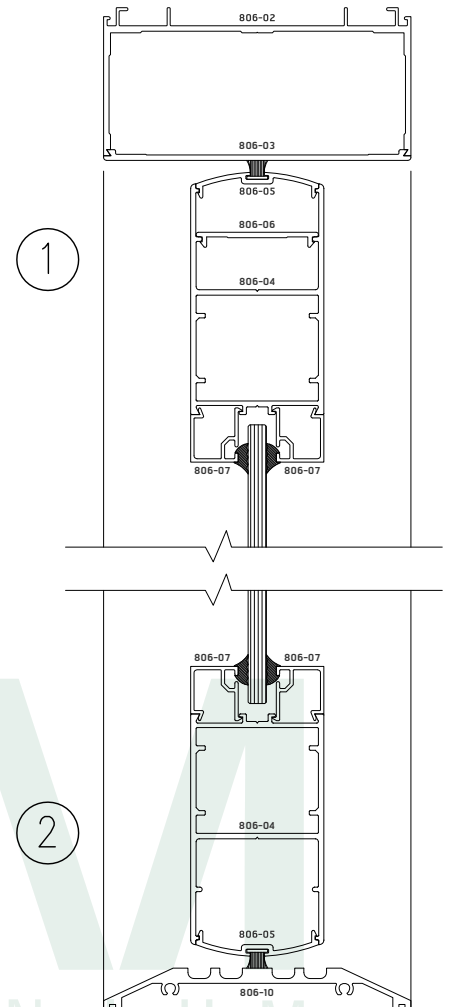
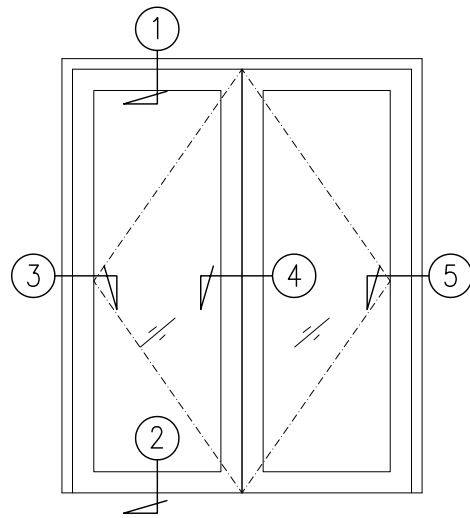


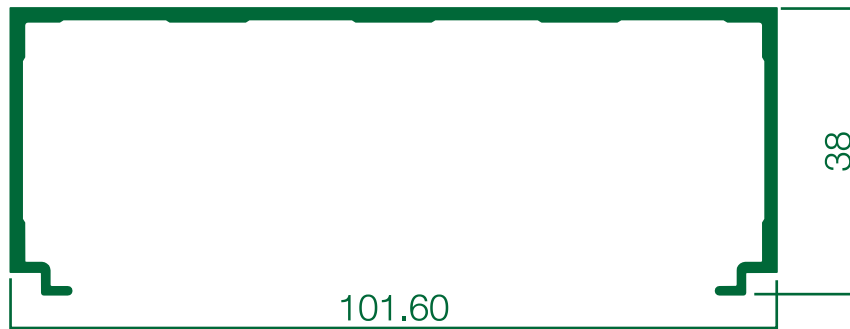
Manufactured
TIS 284-2019
บท 284-2562

Ins. 096-765-8363 , 096-765-8364 , 097-296-3775

Line@ : @aluorm | Facebook : @aluorm

Update : 01/02/2023





806-01 : เฟรมข้างสวิง

คววมหนา (มม.)

1.5



806-02 : กล่องแจ็กสัน

คววมหนา (มม.)

1.5



806-03 : ฝาแจ็กสัน

คววมหนา (มม.)

1.5

Update : 01/02/2023



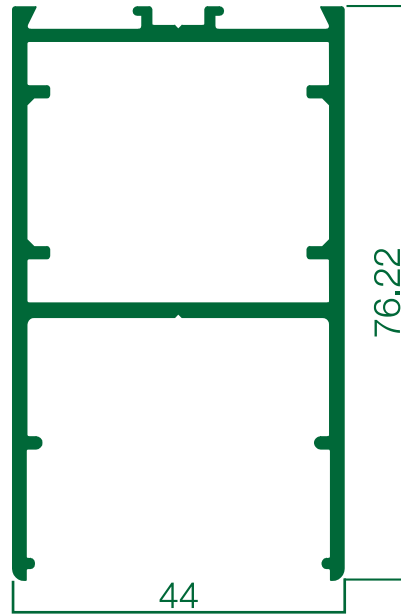
Tested Product
TIS 744-2020
มอก 744-2563



Manufactured
TIS 284-2019
มอก 284-2562

โทร. 096-765-8363 , 096-765-8364 , 097-296-3775

Line@ : @aluorm | Facebook : @aluorm



806-04 : กรอบในบานสวิง

ควาทนาร (มม.)

1.5



806-05 : ทบสบบานสวิง

ควาทนาร (มม.)

1.5



806-06 : แป้นรับคางปลา

ควาทนาร (มม.)

1.5

Update : 01/02/2023



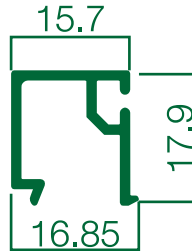
Tested Product
TIS 744-2020
มอก 744-2563



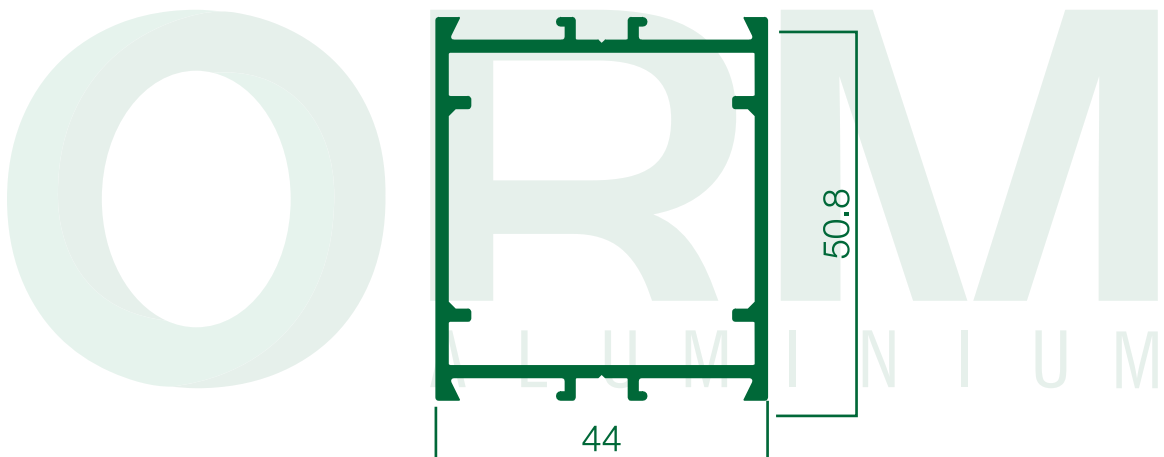
Manufactured
TIS 284-2019
มอก 284-2562

Ins. 096-765-8363 , 096-765-8364 , 097-296-3775

Line@ : @aluorm | Facebook : @aluorm



806-07 : กิ่งเหลี่ยมประตูสวิต



806-09 : ซอยกลางประตูสวิต

ความหนา (มม.)	1.5
---------------	-----



806-10 : ธรณีสวิต

ความหนา (มม.)	1.5
---------------	-----

Update : 01/02/2023

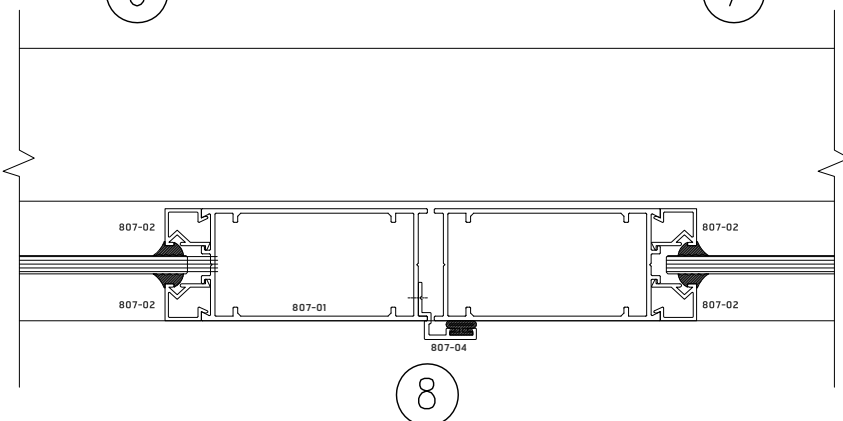
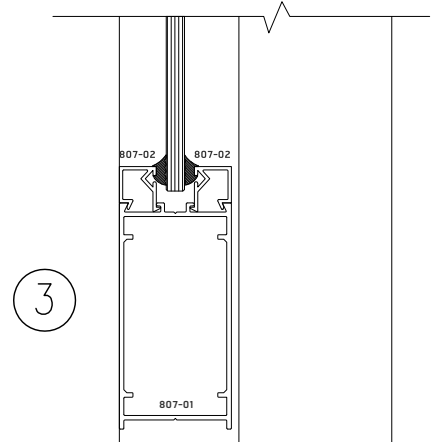
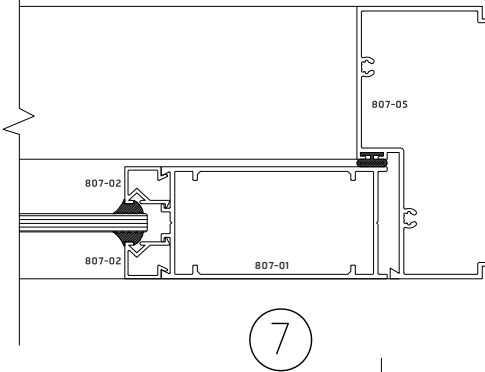
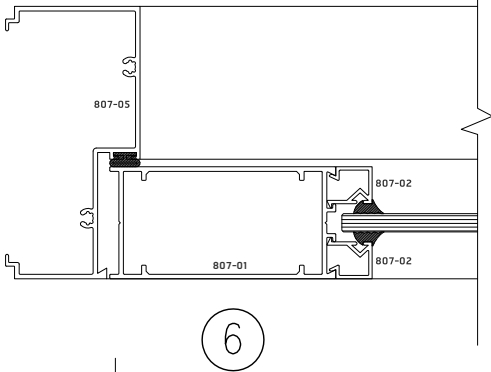
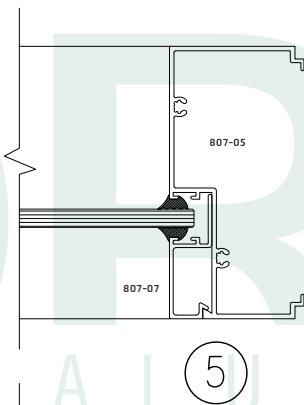
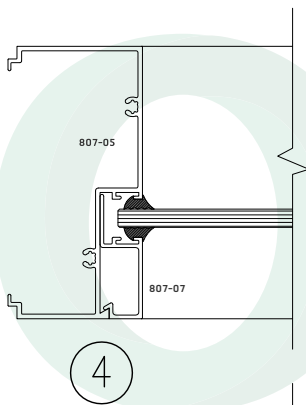
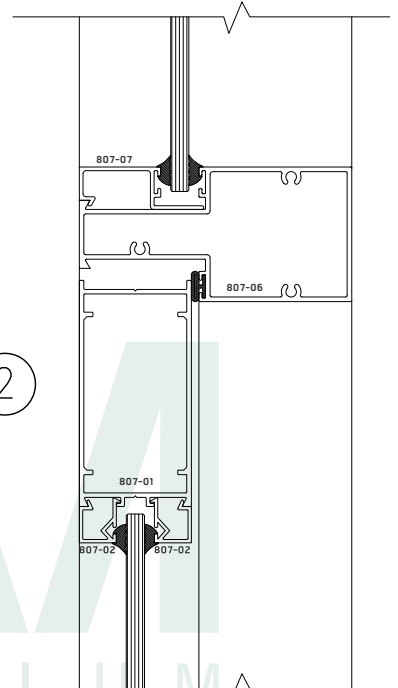
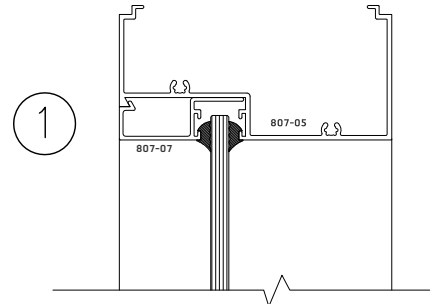
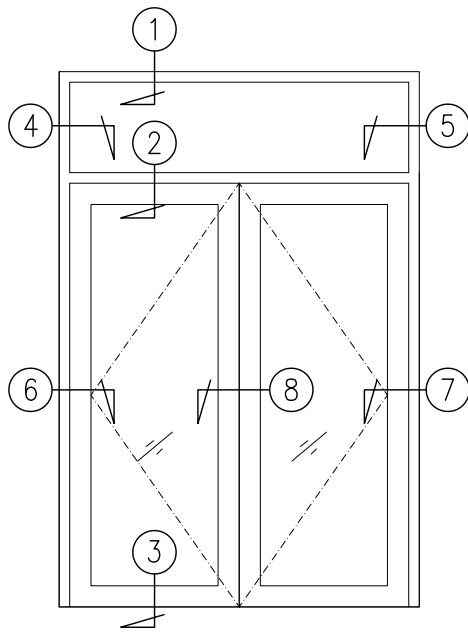


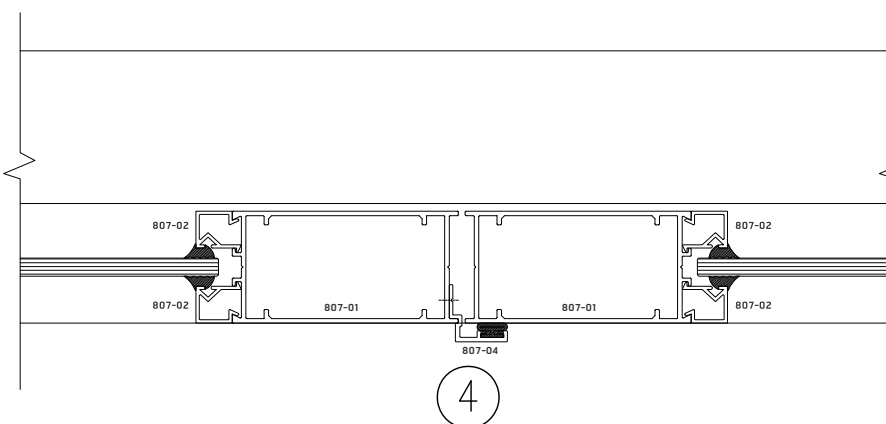
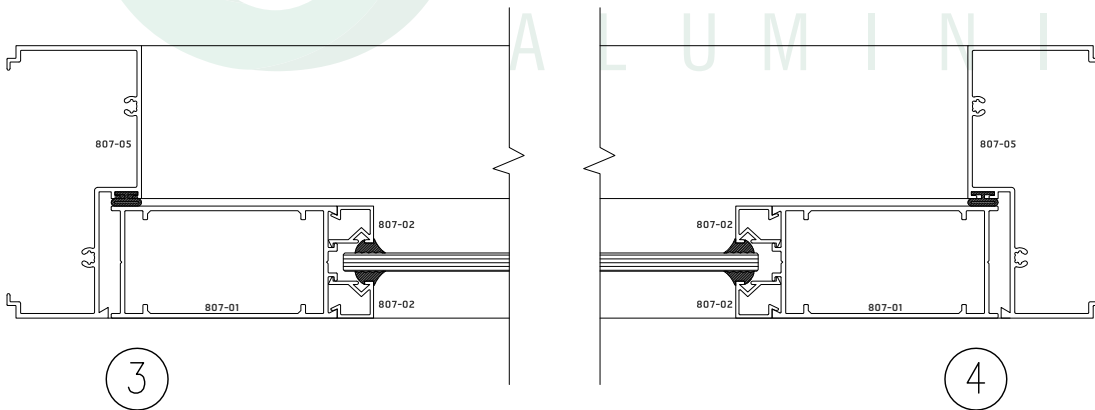
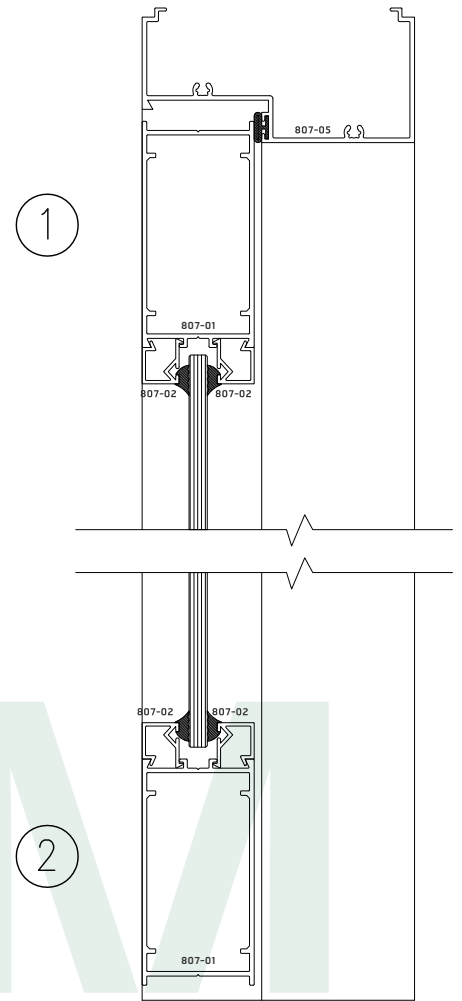
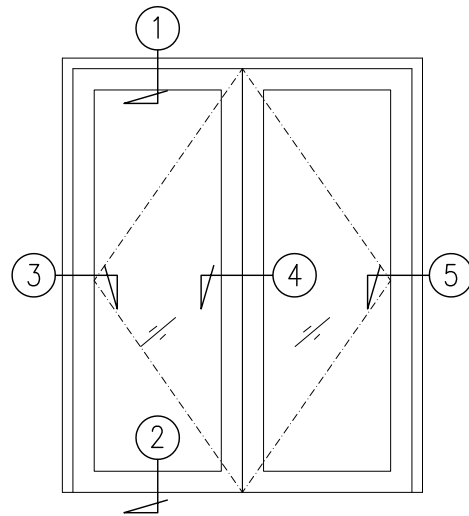
Tested Product
TIS 744-2020
มอก 744-2563

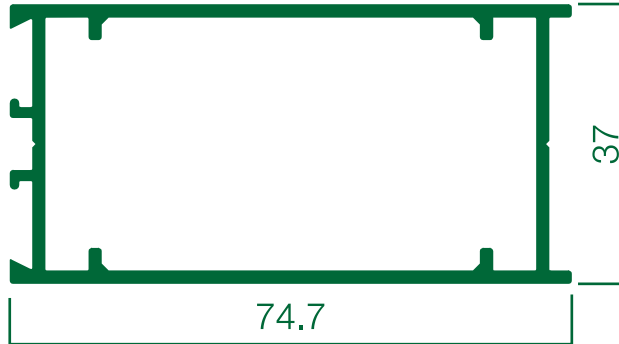


Manufactured
TIS 284-2019
มอก 284-2562

โทร. 096-765-8363 , 096-765-8364 , 097-296-3775
Line@ : @aluorm | Facebook : @aluorm







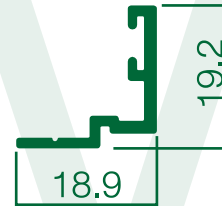
807-01 : กรอบในบานประตูเปิด

ความหนา (มม.)

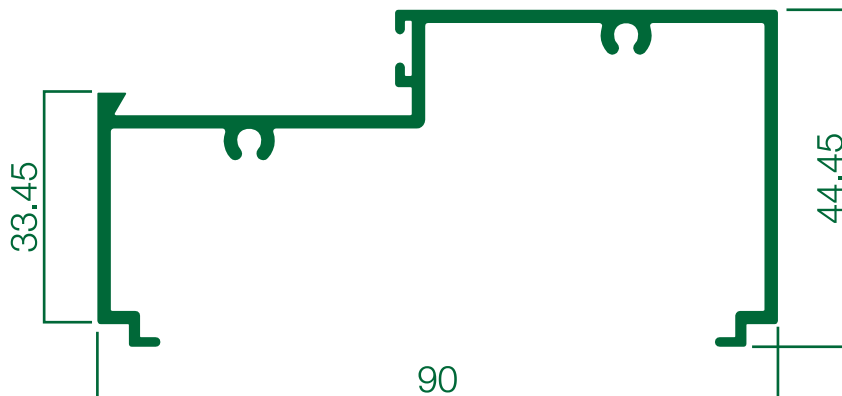
1.5



807-02 : คิ้วเหลี่ยมประตูเปิด



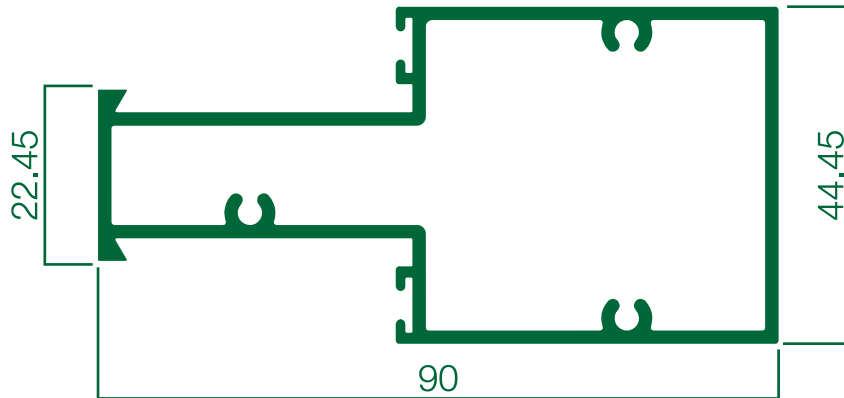
807-04 : บังใบประตูเปิด



807-05 : กรอบนอกบานประตูเปิด

ความหนา (มม.)

1.5



807-06 : ซอยกลางช่องแสงประตูเปิด

ความหนา (มม.)

1.5



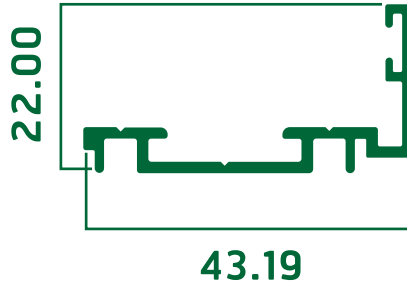
807-07 : คิ้วซอยกลางช่องแสงประตูเปิด



807-08 : แบ่งกลางบานประตูเปิด

ความหนา (มม.)

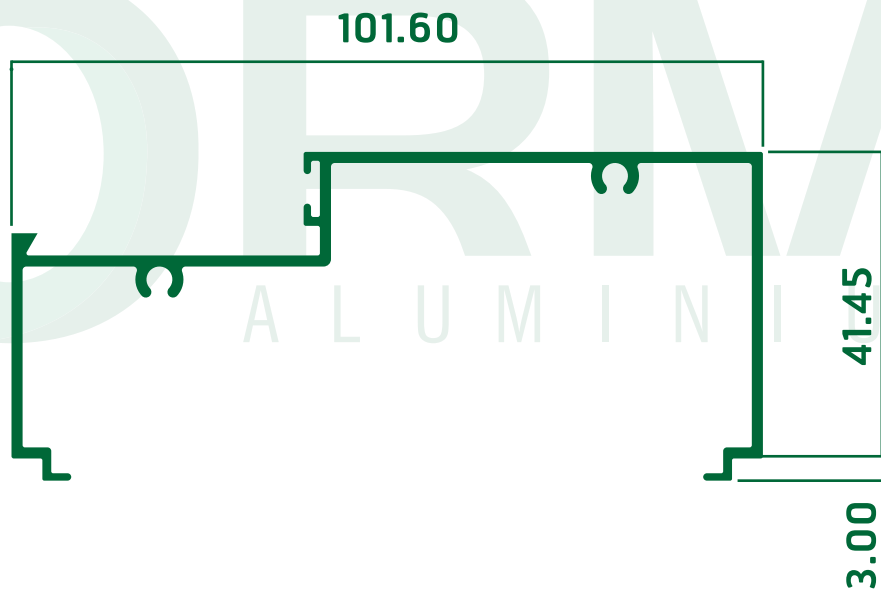
1.5



807-09 : บังใบร่องซิกรึฟ ชุดบานเปิด

ความหนา (มม.)

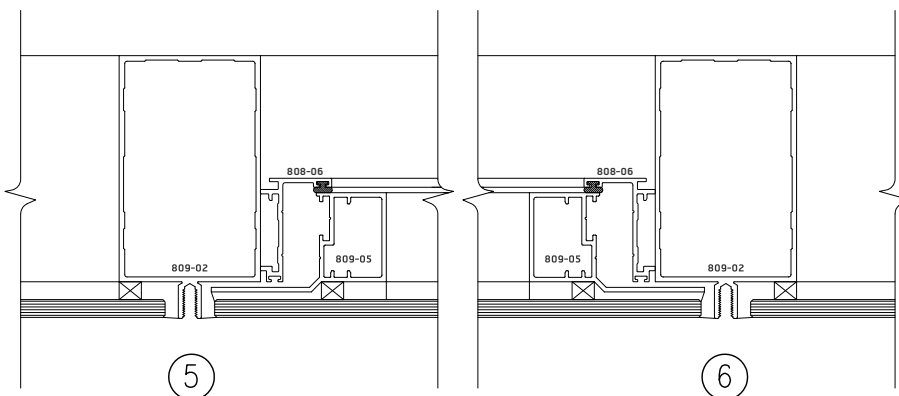
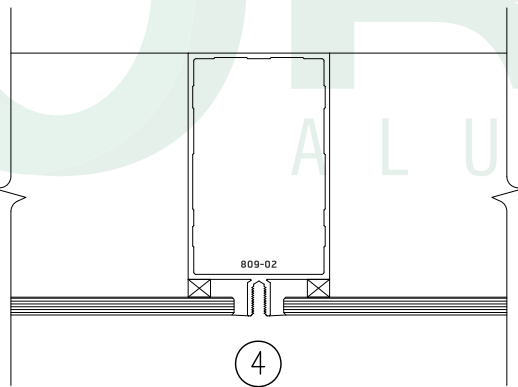
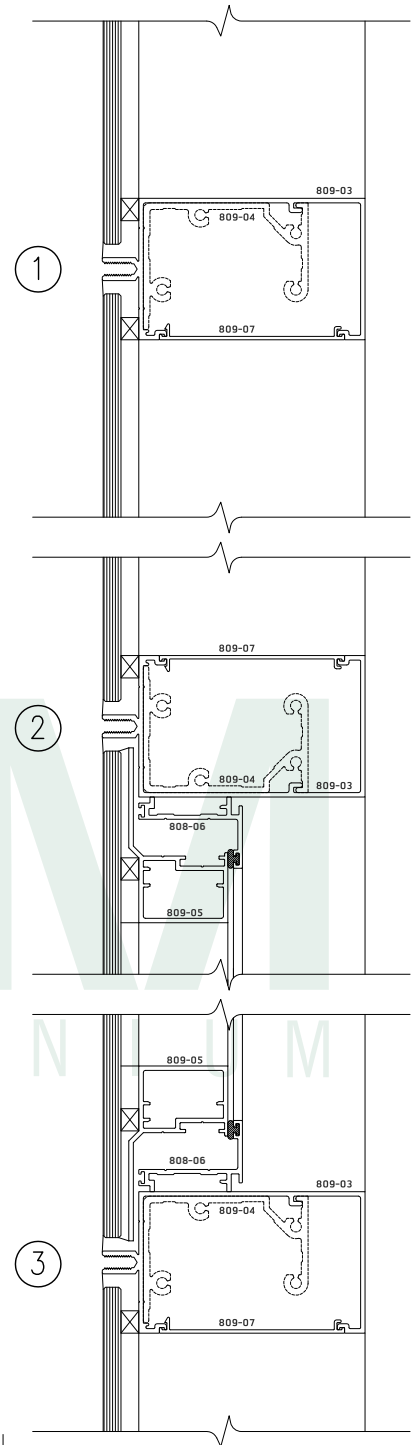
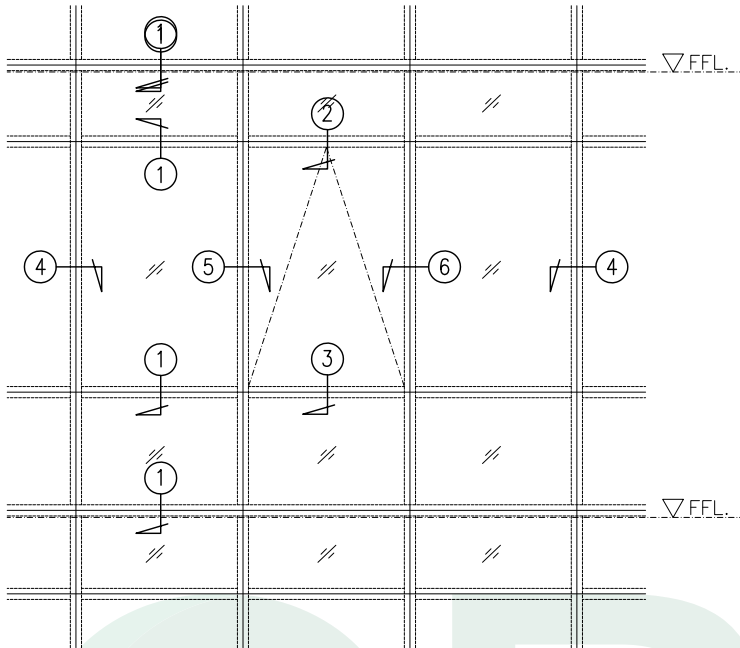
1.5

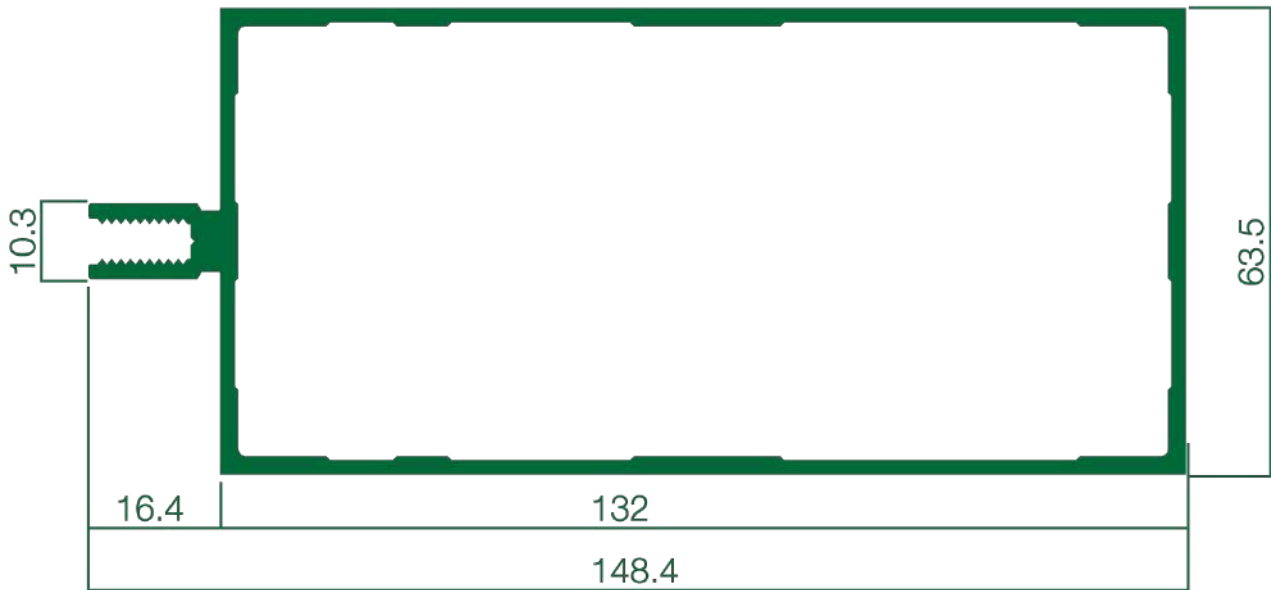


807-10 : กรอบนอกบานประตูเปิด 4 นิ้ว (วงกบไม้)

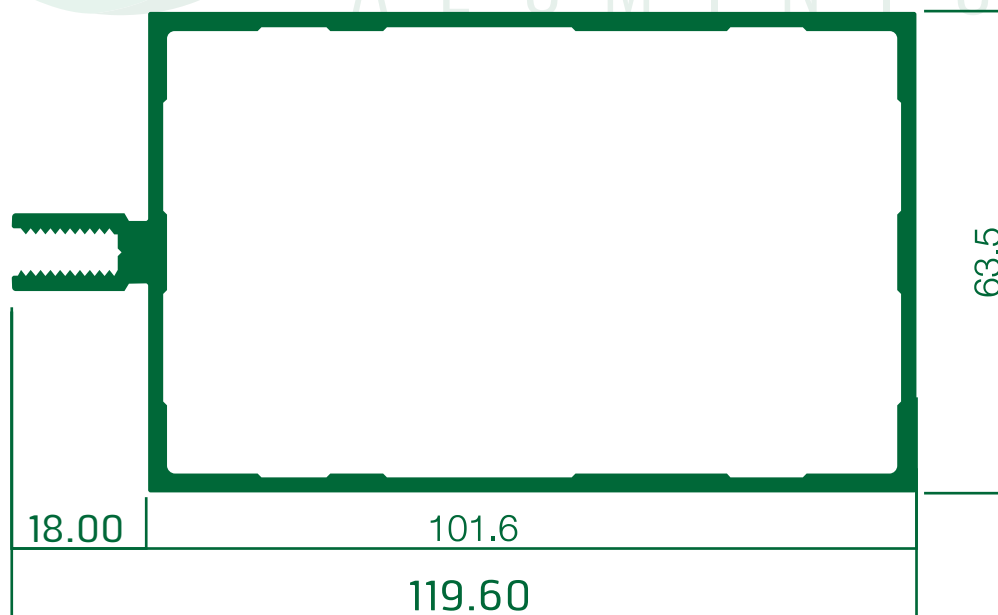
ความหนา (มม.)

1.5

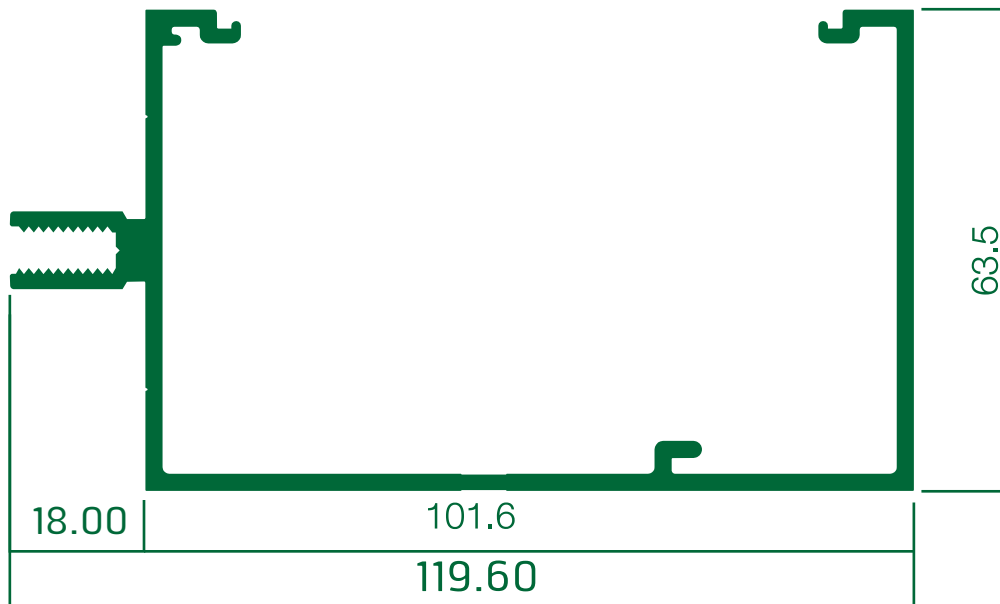




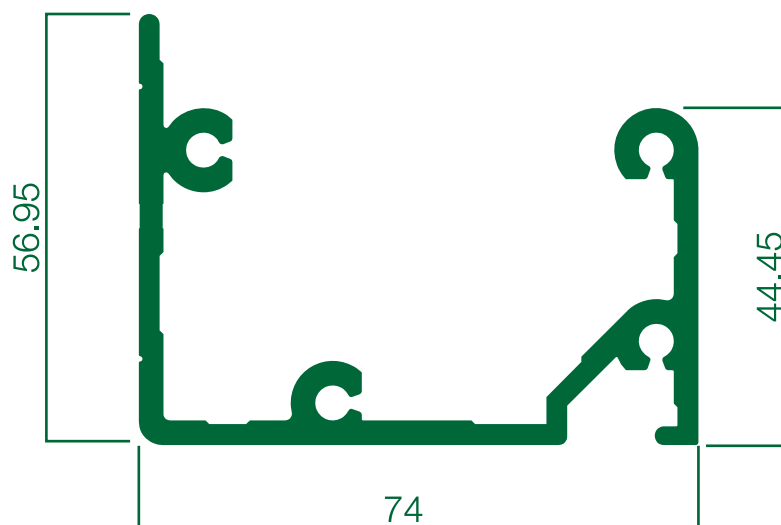
809-01 : เสา 6 นิ้ว (สติกวอลล์)



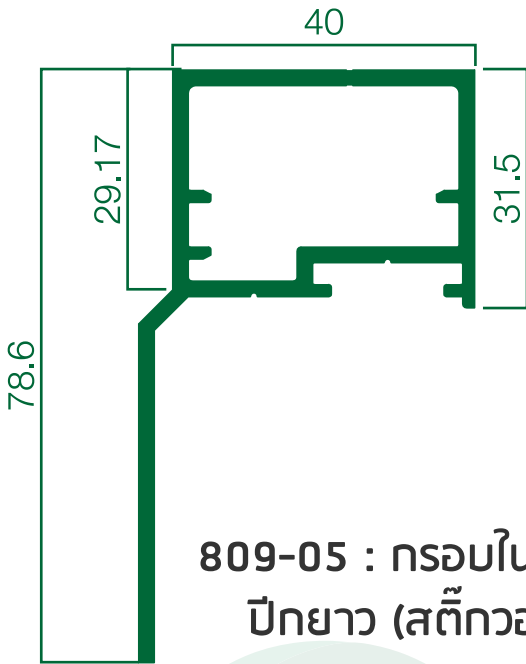
809-02 : เสา 4 นิ้ว (สติกวอลล์)



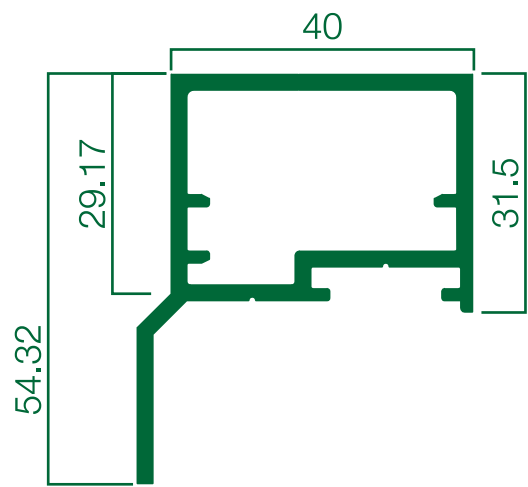
809-03 : ทรานช์ 4 นิ้ว (สติกวอลล์)



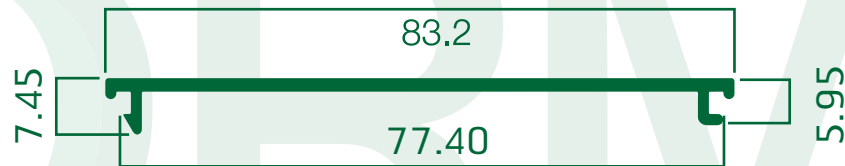
809-04 : สลิปทรานช์ (สติกวอลล์)



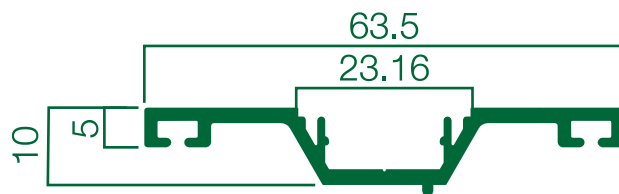
809-05 : กรอบในกระทุ้ง
ปีกยาว (สติกวอลส์)



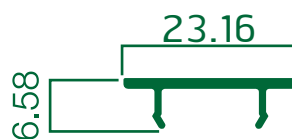
809-06 : กรอบในกระทุ้ง
ปีกสั้น (สติกวอลส์)



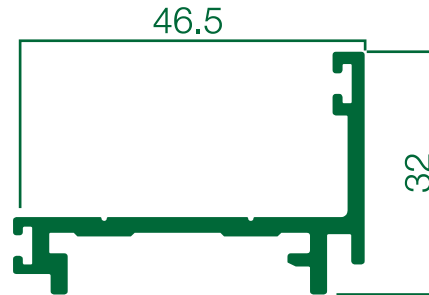
809-07 : ฝาปิด-ทรานซ์มิต 4 นิ้ว (สติกวอลส์)



809-08 : เพลทเซอร์โพล (สติกวอลส์)



809-09 : ฝาปิด-เพลทเซอร์โพล (สติกวอลส์)

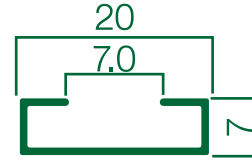


809-10 : กรอบนอกกระทุ้ง (สติกวอลล์)

ORM
ALUMINIUM



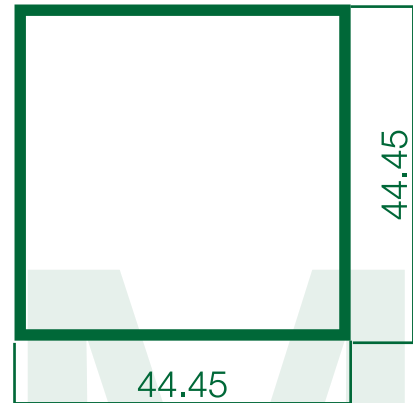
810-01 : กรอบมุ้งบานเลื่อน



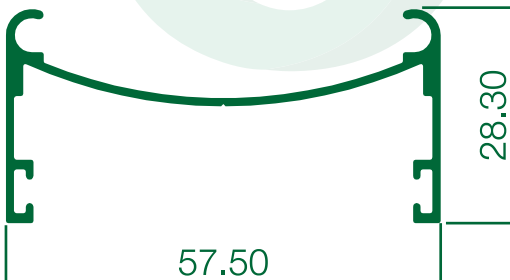
810-02 : เส้นคาดกลางมุ้งบานเลื่อน



810-03 : ชนกลางมุ้งบานเลื่อน



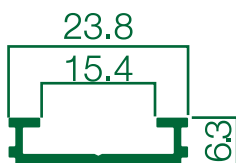
810-04 : [] 1-3/4"x1-3/4"



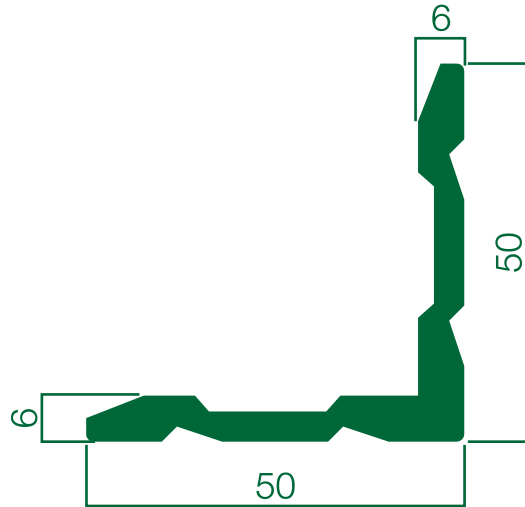
810-05 : ชนกลางรางแขวน



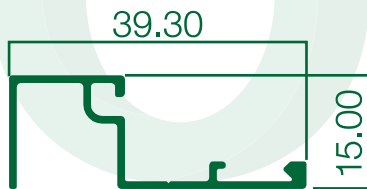
810-06 : ก้านซี-กรู๊ป



810-07 : ร่องซี-กรู๊ป



810-08 : ฉากยี่มุม



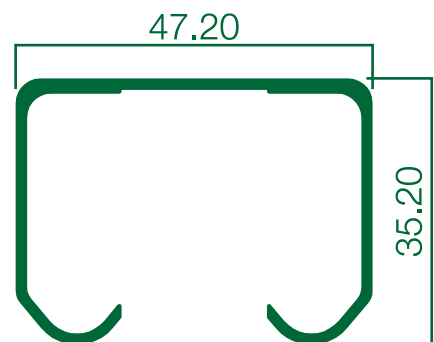
810-09 : คิ้วลอยกลาง เหลี่ยม



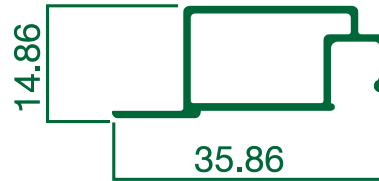
810-10 : คิ้วลอยขอบ เหลี่ยม



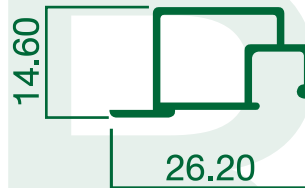
810-11 : คิ้วลูกฟัก



810-12 : รางแขวนใหญ่



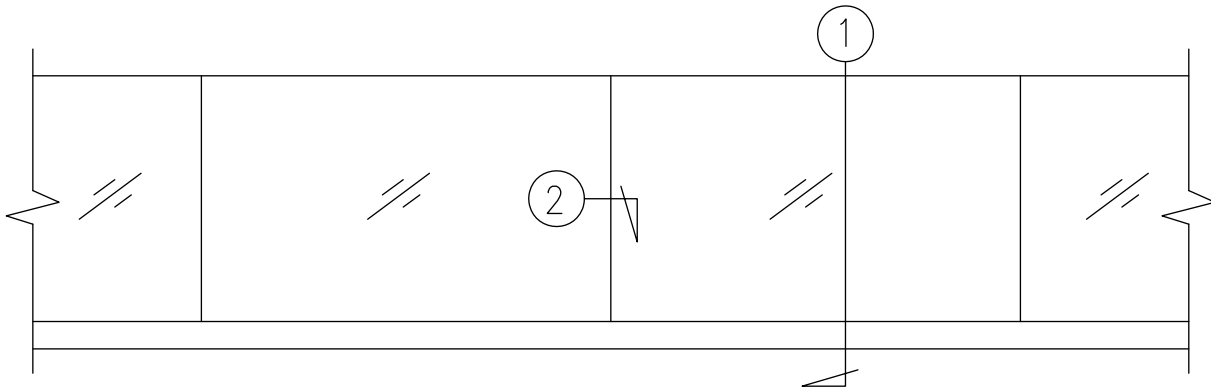
810-13 : เส้นประตูมีริม



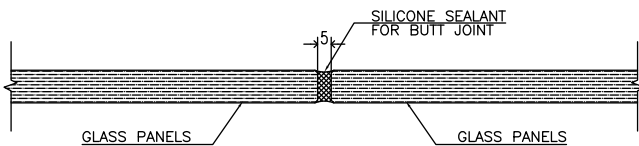
810-14 : เส้นหน้าต่างมีริม



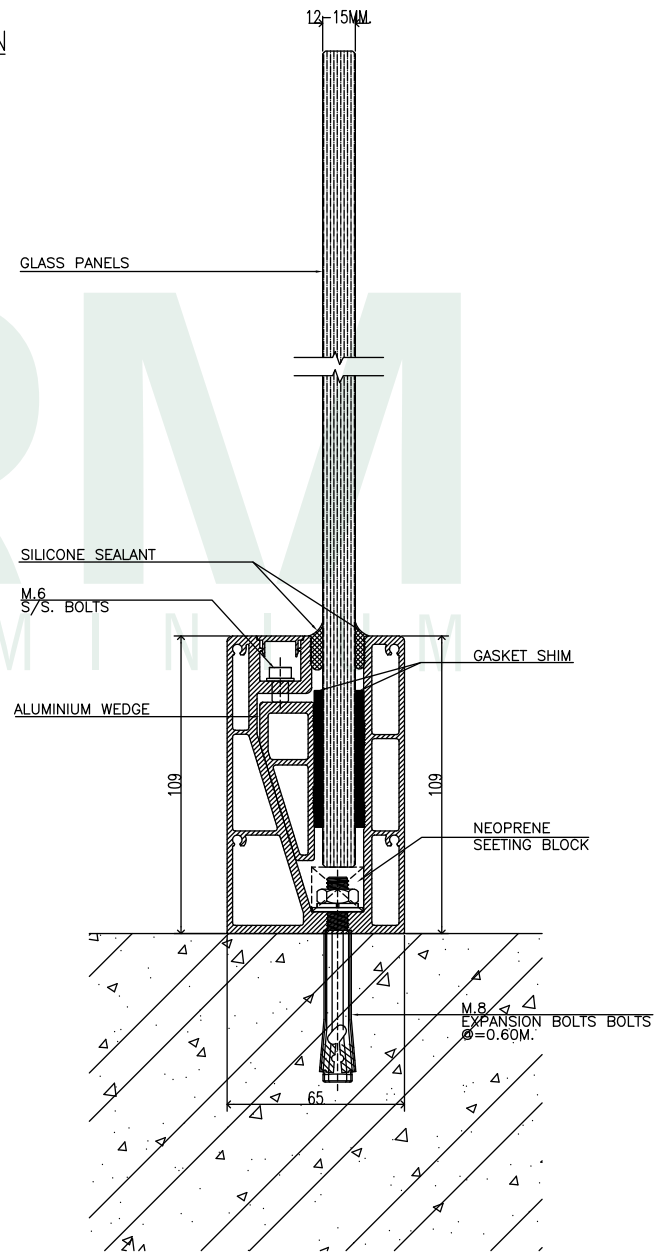
810-15 : เส้นเสียบมุ้งบานเลื่อน



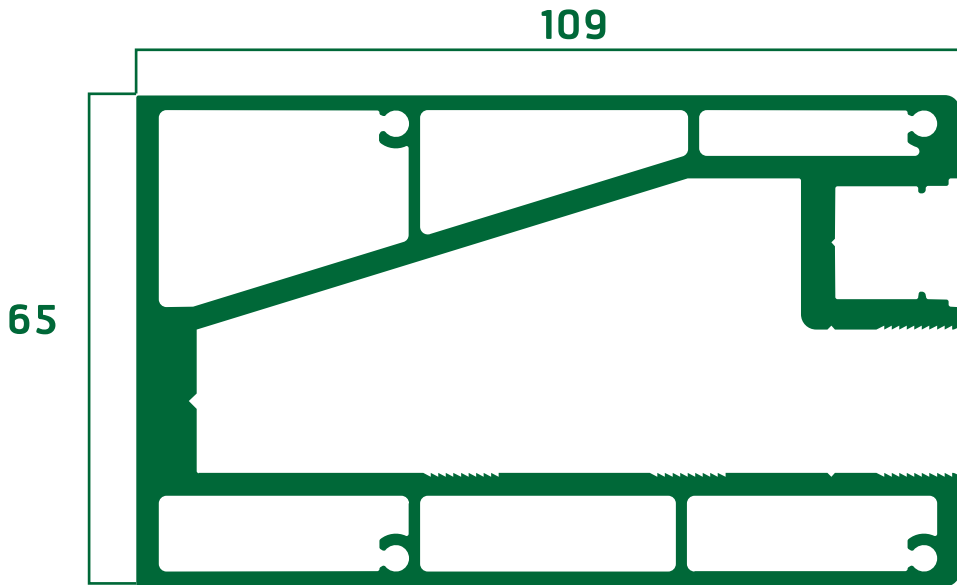
GLASS RAILING TYPICAL ELEVATION



2 HORIZONTAL DETAIL



1 VERTICAL DETAIL

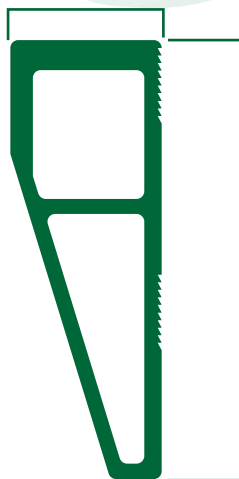


813-01 : รางราวกันตก

ความหนา (มม.)

2.0

20



58

16.80



7.70

813-02 : ลิ้มล็อกกระจก

ความหนา (มม.)

2.0

813-03 : ฝาปิดรางราวกันตก

ความหนา (มม.)

2.0