



DOOR & WINDOW  
SOLUTIONS



# DOOR & WINDOW SOLUTIONS

## WHY ALUMET ? DOOR & WINDOW SOLUTIONS

ประตูหน้าต่างอลูมิเนียมเป็นวัสดุที่ถูกใช้สำหรับงานสถาปัตยกรรมได้หลากหลายรูปแบบมาอย่างยาวนาน เพราะคุณสมบัติที่มีน้ำหนักเบา สีสวย มีความคงทน สวยงามและมีคุณสมบัติที่สามารถรองรับการใช้งานบนอาคารสูงได้ แต่การเปลี่ยนแปลงทางสถาปัตยกรรมนั้น หากไม่ได้มีการระบุถึงระบบหรือยี่ห้อของอลูมิเนียม โดยปกติช่างประตูหน้าต่างจะใช้มาตรฐานทั่วไปที่ใช้งานกันอย่างคุ้นเคยมาเป็นเวลานาน ซึ่งหน้าต่าง Standard 1K ลำนี้ยังเป็นระบบประตูหน้าต่างที่มีจุดบกพร่องในการใช้งานหลายส่วน เช่น การระบายน้ำ การป้องกันน้ำรั่วซึม หรือการเคลื่อนไหวไม่ไหลลื่น เป็นต้น





# จากประสบการณ์ที่ยาวนาน

ในการผลิตนวัตกรรมอลูมิเนียมของอลูเม็ก เราค้นพบว่างานประตูหน้าต่างที่ดี ประกอบด้วย 3 ปัจจัยสำคัญคือ

1. วัสดุอุปกรณ์ที่ดี
2. ระบบที่มีประสิทธิภาพ
3. คุณภาพของงานประกอบติดตั้ง

อลูเม็กจึงได้พัฒนาปัจจัยเหล่านี้เป็น Door & Window Solutions ซึ่งเป็นบริการเพื่อตอบโจทย์ทุกความต้องการของคุณ ทั้งด้านความสวยงามและประสิทธิภาพในการใช้งาน ด้วยการเลือกใช้วัสดุอุปกรณ์ชั้นเยี่ยมและอลูมิเนียมคุณภาพสูง การออกแบบระบบที่คำนึงถึงประสิทธิภาพในการใช้งานและความสวยงามลงตัวกับบ้านรวมทั้งการประกอบติดตั้งและการบริการจากช่างมืออาชีพ ที่มั่นใจได้ในคุณภาพและความเรียบร้อยของงาน ทำให้ Door & Window Solutions ของอลูเม็กเป็นบริการที่มั่นใจได้ในความเป็นมืออาชีพ มาตรฐานการผลิตติดตั้งและการรับประกันคุณภาพพร้อมด้วยบริการหลังการขาย เพื่อสามารถส่งมอบผลิตภัณฑ์ที่ดีที่สุดเป็นส่วนประกอบที่สำคัญของสถาปัตยกรรมชั้นนำ





# OUR PRODUCTS

## สู่มาตรฐานใหม่

ของวงการอลูมิเนียมไทยภายใต้การบริการ Door & Window Solutions ของอลูเม็ท เราส่งมอบผลิตภัณฑ์ระบบประตูหน้าต่างคุณภาพภายใต้แบรนด์สินค้า

**ALUMET PRO**  
SYSTEM

Alumet Pro Systems :  
ระบบประตูหน้าต่างคุณภาพสำหรับอาคารสูงไม่เกิน 8 ชั้น

**ALUMET PRO**  
PREMIUM SYSTEM

Alumet Pro Premium Systems :  
ระบบประตูหน้าต่างคุณภาพสำหรับอาคารสูงถึง 40 ชั้น





# จากประสบการณ์ ในการผลิตอลูมิเนียม

สำหรับงานประตูหน้าต่างมาอย่างยาวนานกว่า 40 ปี ให้กับโครงการต่าง ๆ มากมาย ทั้งในประเทศและต่างประเทศ อลูเม็ทจึงได้สัมผัสกับนวัตกรรมประตูหน้าต่างระดับโลก ที่มีคุณภาพสูงและตอบสนองความต้องการใช้ชีวิตอย่างมีคุณภาพ จึงเป็นแรงบันดาลใจให้เราบรรจงสร้างสรรค์นวัตกรรมประตูหน้าต่างที่มีคุณภาพระดับโลกเพื่อยกระดับคุณภาพชีวิตของคนในเมืองไทย เพราะประตูหน้าต่างที่ดีนอกจากจะทำให้บ้านสวยงามสมภาคภูมิแล้ว ประตูหน้าต่างยังเปรียบเสมือนเกราะป้องกันภัยอันตรายจากภายนอก ช่วยเสริมสร้างทัศนียภาพที่งดงาม เปิดวิสัยทัศน์ของการพักอาศัย ให้คุณรู้สึกสะดวกสบาย อุ่นใจ และผ่อนคลายจากความเหน็ดเหนื่อยเมื่อยล้า เพิ่มคุณภาพชีวิตและความสุขของคนในครอบครัว

## ระบบประตูหน้าต่าง Alumet Pro Systems

จึงได้รับการออกแบบอย่างใส่ใจ โดยคำนึงถึงทุกรายละเอียดของการใช้ชีวิตภายในบ้าน ตั้งแต่ความแข็งแรงทนทานของวงกบและกรอบบานด้วยวัสดุอลูมิเนียมคุณภาพสูง การป้องกันน้ำรั่วซึมเข้าสู่ตัวบ้าน การป้องกันแรงลมจากพายุ การป้องกันเสียงรบกวนจากภายนอก ระบบล็อกและการป้องกันการโจรกรรม โดยไม่ลืมมุมมองด้านความงามอย่างมีสไตล์และสะท้อนตัวตนของผู้พักอาศัย Alumet Pro Systems จึงเป็นระบบประตูหน้าต่างที่สร้างมาเพื่อคุณอย่างแท้จริง





# ALUMET PRO SYSTEMS

ALUMET  PRO  
SYSTEM

**เราคัดค้น** เพื่อสร้างนวัตกรรมอลูมิเนียม  
ที่เหนือกว่าเพื่อการใช้ชีวิตประจำวันของคุณ





# 9 คุณประโยชน์ ที่มากกว่า



1. กันน้ำได้ดีกว่า ด้วยระบบเฟรม  
ระบายน้ำหมดกังวลกับปัญหาน้ำรั่วซึม



2. แข็งแรงกว่า สามารถรับ  
แรงลมได้ดีกว่าระบบห้องตลาดทั่วไป



3. ทนทานกว่า ด้วยวัสดุอะลูมิเนียม  
ที่ผลิตจาก Primary Billet นำเข้า  
จากต่างประเทศ



4. ปลอดภัยกว่า กับระบบที่ออกแบบ  
พิเศษเพื่อป้องกันการโจรกรรม



5. คุณภาพสีเหนือกว่า ให้สีสันทนและพื้นผิว  
สวยงามทนทาน อายุการใช้งานยาวนาน



6. ป้องกันเสียงได้ดีกว่า  
เพิ่มความเป็นส่วนตัวให้กับบ้าน



7. เคลื่อนไหวไหลลื่นมากกว่า  
เปิด-ปิดสะดวกจ่าย่ายดายไม่เปลืองแรง



8. ความสะอาดที่มากกว่า สามารถ  
ใช้เครื่องมือและอุปกรณ์ทั่วไปได้  
สะดวกต่อการบำรุงรักษา



9. สไลด์ที่โดดเด่นกว่า กับหลายสีสันทน  
หลากสไตล์ให้เลือกใช้ พร้อมเฟรมที่  
เพรียวบางกว่า



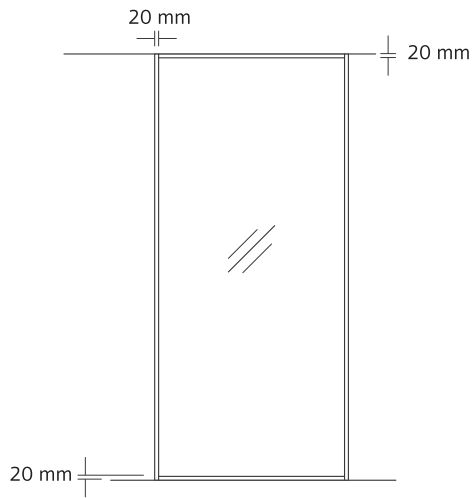


## FIXED WINDOW PRO-FX01

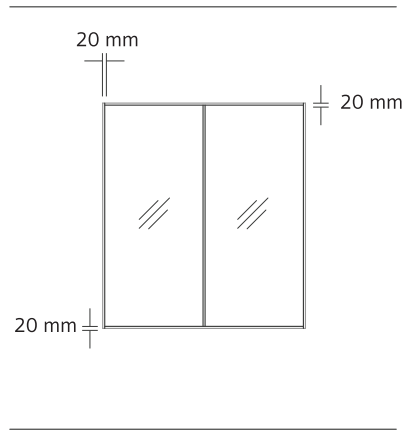
ชุดช่องแสงกรอบเฟรมเพรียวบางสวยงาม  
แต่แข็งแรง สามารถทำบานช่องแสงขนาดใหญ่ได้  
พร้อมระบบระบายน้ำลดปัญหาน้ำรั่วซึม



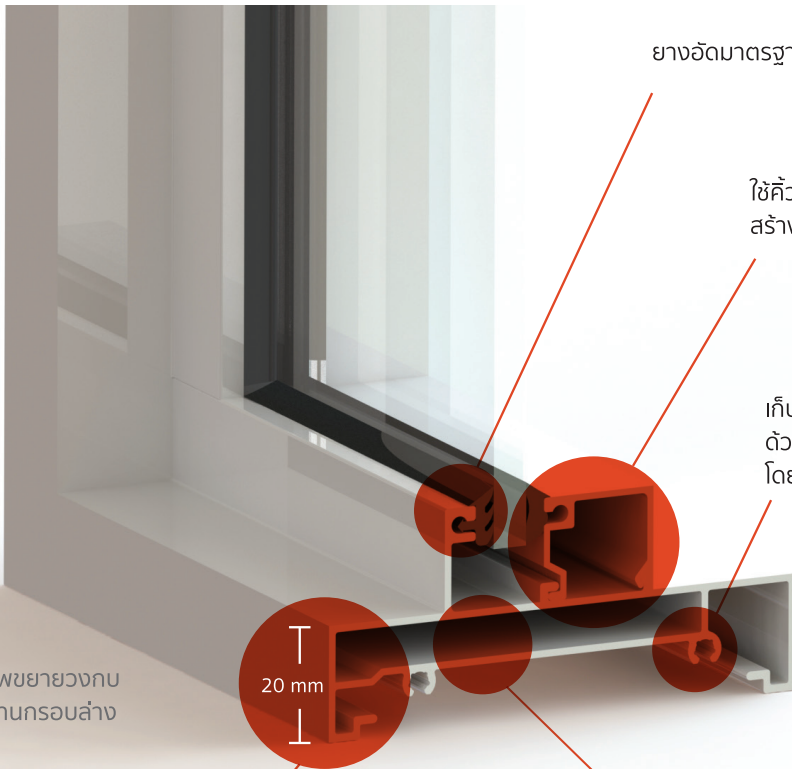
# FIXED WINDOW PRO-FX01



FIXED WINDOW



FIXED WINDOW



ยางอัดมาตรฐานป้องกันน้ำรั่วซึม

ใช้คิ้วตบจากภายใน ถูกออกแบบมาเพื่อ  
สร้างความปลอดภัยจากการจัดแจงโครงสร้าง

เก็บความชื้นให้เรียบร้อยสวยงาม  
ด้วยหน้าตัดที่มีรู สำหรับการยึดสกรู  
โดยเฉพาะ

\* ภาพขยายวงกลม  
และบานกรอบล่าง

เฟรมบางเพียง 20 mm สวยงามแต่แข็งแรง

มีระบบระบายน้ำที่ตัวเฟรม



Water Penetration  
Resistance  
**150 Pa**



Air Leakage  
Resistance  
**200 Pa**



Wind Load  
Resistance  
**1600 Pa**

\* ขนาดสามารถปรับได้ตามผู้ออกแบบ รองรับบานขนาดกว้างสูงสุดได้ถึง 120 ซม. และสูงสุดได้มากถึง 250 ซม.

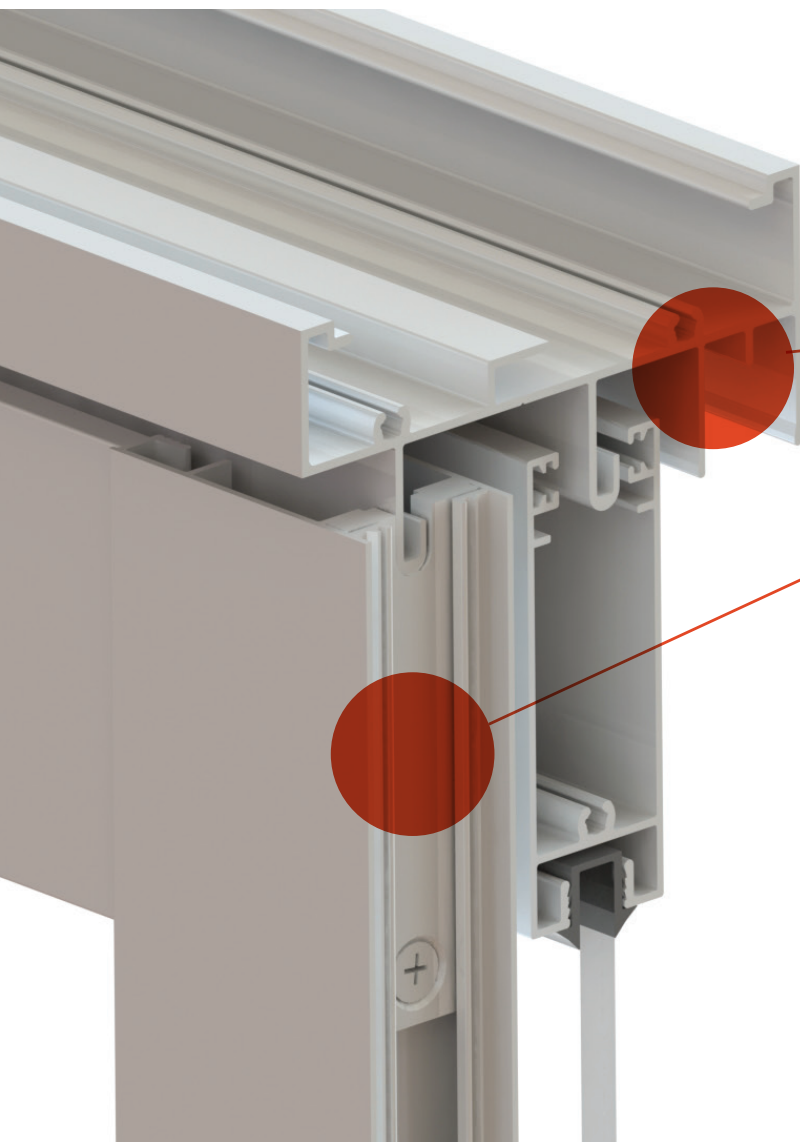


## SLIDING DOOR & WINDOW PRO-SLO1

ชุดบานเลื่อนด้วยประสิทธิภาพการระบายน้ำ  
ที่เหนือกว่าบานเลื่อนทั่วไปจึงมั่นใจและไร้กังวล  
เรื่องปัญหาน้ำรั่วซึมเข้าตัวบ้าน



## SLIDING DOOR & WINDOW PRO-SLO1



เฟรมบนและเฟรมข้างใช้หน้าตัดชุดเดียวกัน

อุปกรณ์เสริมที่เก็บความเรียบร้อยแบบพิเศษ เพื่อความสวยงามและช่วยเพิ่มความแข็งแรงกันการยกบาน

- + ฝาปิดออกแบบเพื่อปกปิดรอยสกรูและป้องกันแมลงเพิ่มความเนียนและความสวยงาม
- + เพิ่มทางเลือกของเสาเทียมและเสาทุญแจแบบมีมือจับในตัว สำหรับกรณีที่ต้องการความแข็งแรงสูง สำหรับบานที่ใหญ่ขึ้น
- + สามารถใช้กับอุปกรณ์มาตรฐานที่หาได้ง่ายตามท้องตลาด
- + สามารถติดตั้งบนอาคารสูงได้ถึง 8 ชั้น

\* ภาพขยายวงกลมและบานกรอบล่าง



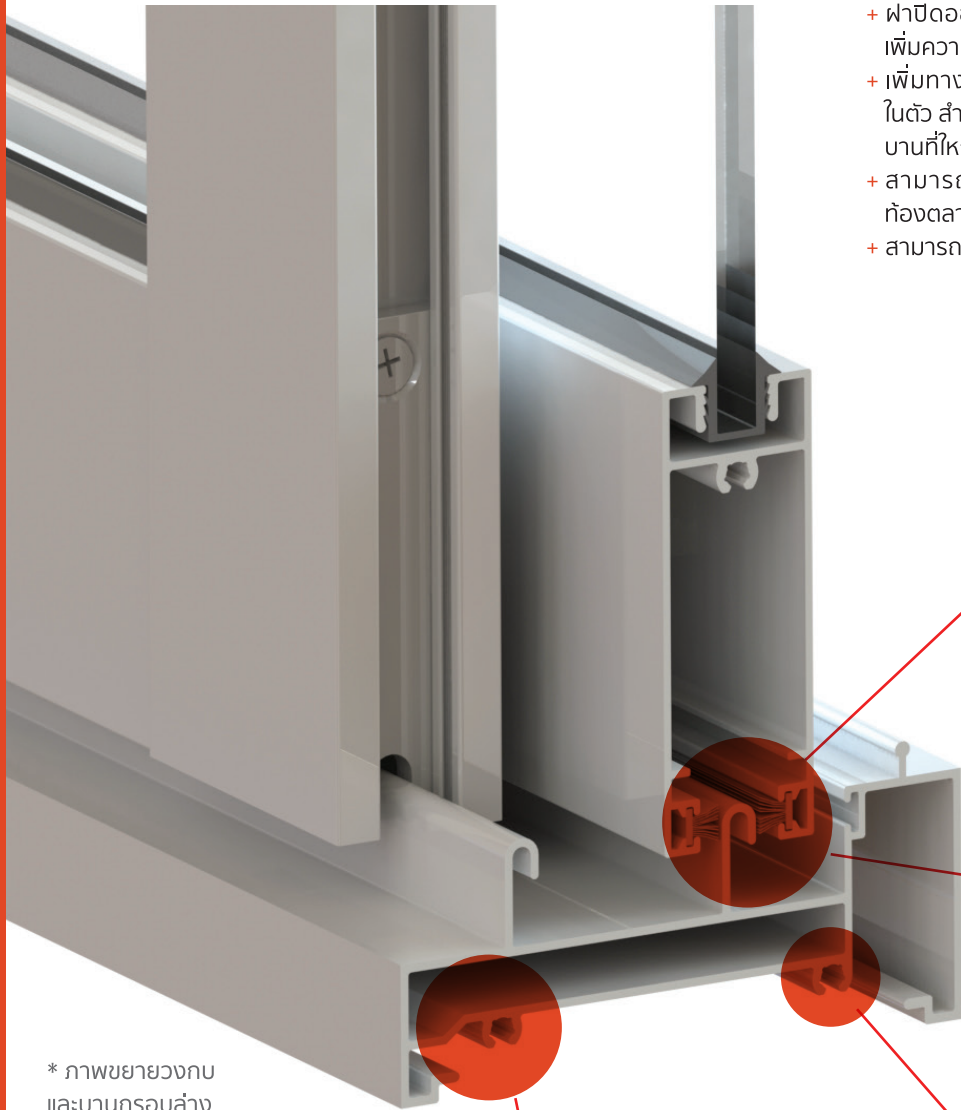
Water Penetration  
Resistance  
**200 Pa**



Air Leakage  
Resistance  
**400 Pa**



Wind Load  
Resistance  
**800 Pa**



- + ฝาปิดออกแบบเพื่อปิดรอยสกรูและป้องกันแมลง เพิ่มความเนียนและความสวยงาม
- + เพิ่มทางเลือกของเสาที่ยาว และเสาคุณภาพแบบมือจับในตัว สำหรับกรณีที่ต้องการ ความแข็งแรงสูง สำหรับบานที่ใหญ่ขึ้น
- + สามารถใช้กับอุปกรณ์มาตรฐานที่หาได้ง่ายตามท้องตลาด
- + สามารถติดตั้งบนอาคารสูงได้ถึง 8 ชั้น

เพิ่มประสิทธิภาพในการกันน้ำ กันลม ป้องกันล้อยานเลื่อนตกราง และป้องกันแมลงหรือสัตว์เลื้อยคลานเข้าสู่อาคาร ด้วยการดีไซน์หน้าตัดที่ให้กรอบบานคร่อมเฟรมล่าง

ใช้สีกหลายชั้น เพิ่มประสิทธิภาพในการลดเสียงรบกวนจากภายนอก

ติดตั้งง่าย มีรูสกรูสำหรับยึดเฟรมเพิ่มความเนียนและความสวยงาม ด้วยหน้าตัดที่ถูกออกแบบให้มีรูสำหรับยึดสกรูโดยเฉพาะ

\* ภาพขยายวงกลมและบานกรอบล่าง

ด้วยการออกแบบเฟรมล่างแบบ Hollow ระบบระบายน้ำตัวเฟรม



Water Penetration Resistance  
**200 Pa**



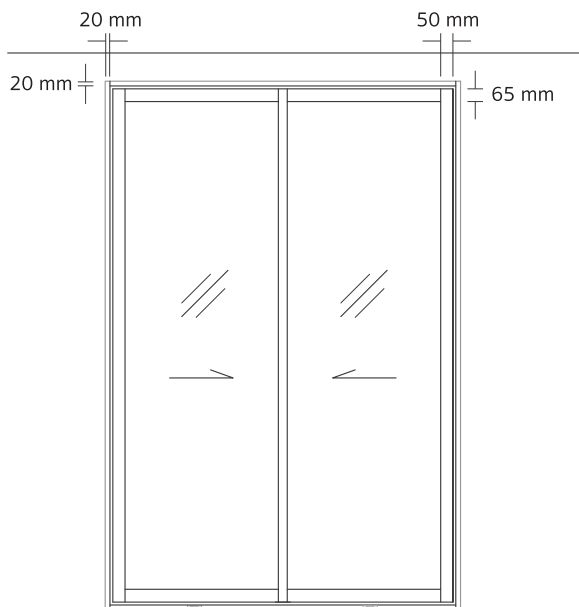
Air Leakage Resistance  
**400 Pa**



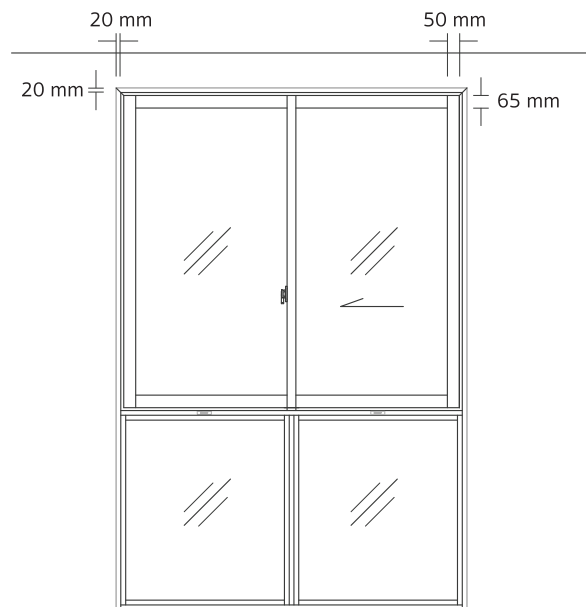
Wind Load Resistance  
**800 Pa**



# SLINGING DOOR & WINDOW PRO-SLO1

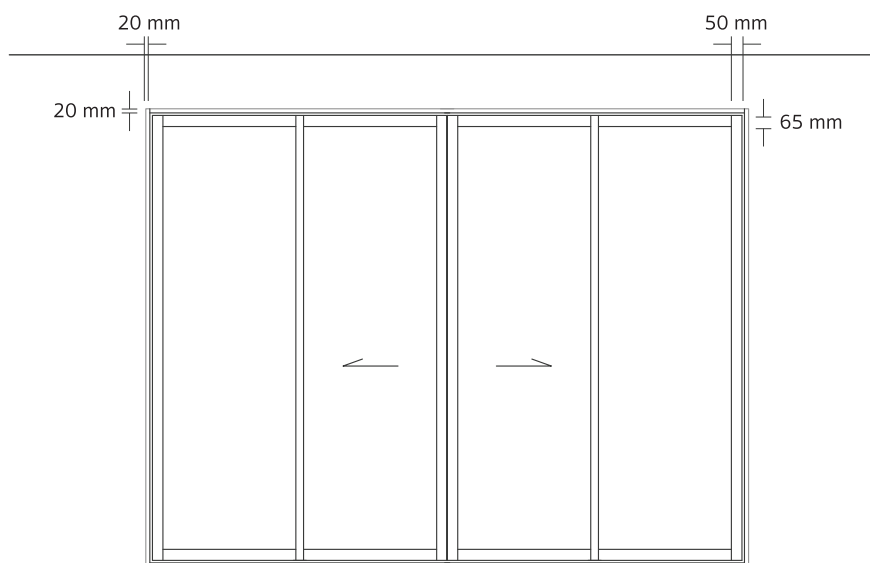


2-Leaf Sliding on 2 Rails



2-Leaf Sliding on 2 Rails and Fixed Light

\* ขนาดสามารถปรับได้ตามผู้ออกแบบ รองรับบานขนาดกว้างสูงสุดได้ถึง 200 ซม. และสูงที่สุดได้มากถึง 240 ซม. (บานเลื่อน 2 บาน)



4-Leaf Sliding on 2 Rails

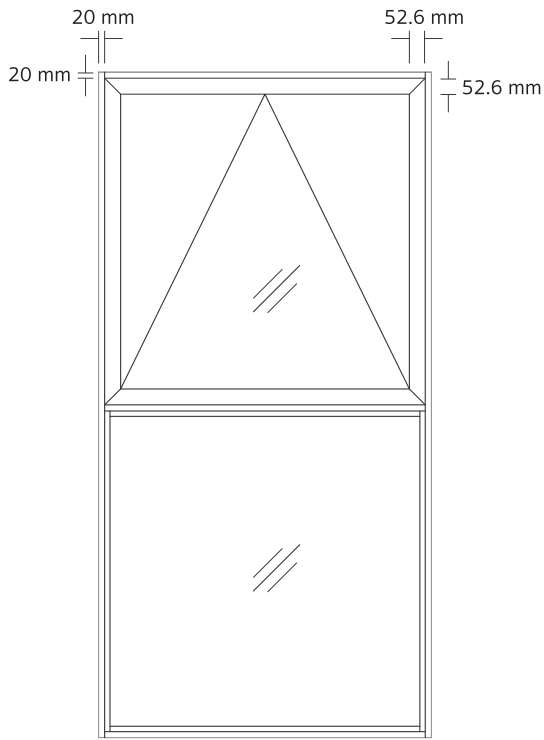
\* ขนาดสามารถปรับได้ตามผู้ออกแบบ รองรับบานขนาดกว้างสูงสุดได้ถึง 400 ซม. และสูงที่สุดได้มากถึง 240 ซม. (บานเลื่อน 4 บาน)



## CASEMENT WINDOW PRO-CS01

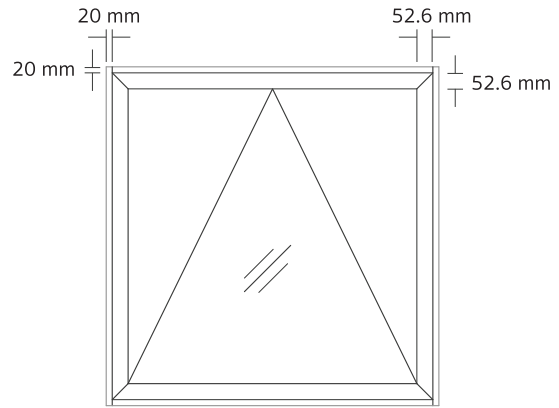
ชุดบานกระทุ้ง การใช้งานง่าย เปรียบเทียบ แข็งแรง  
พร้อมระบบระบายน้ำที่ดีเยี่ยม



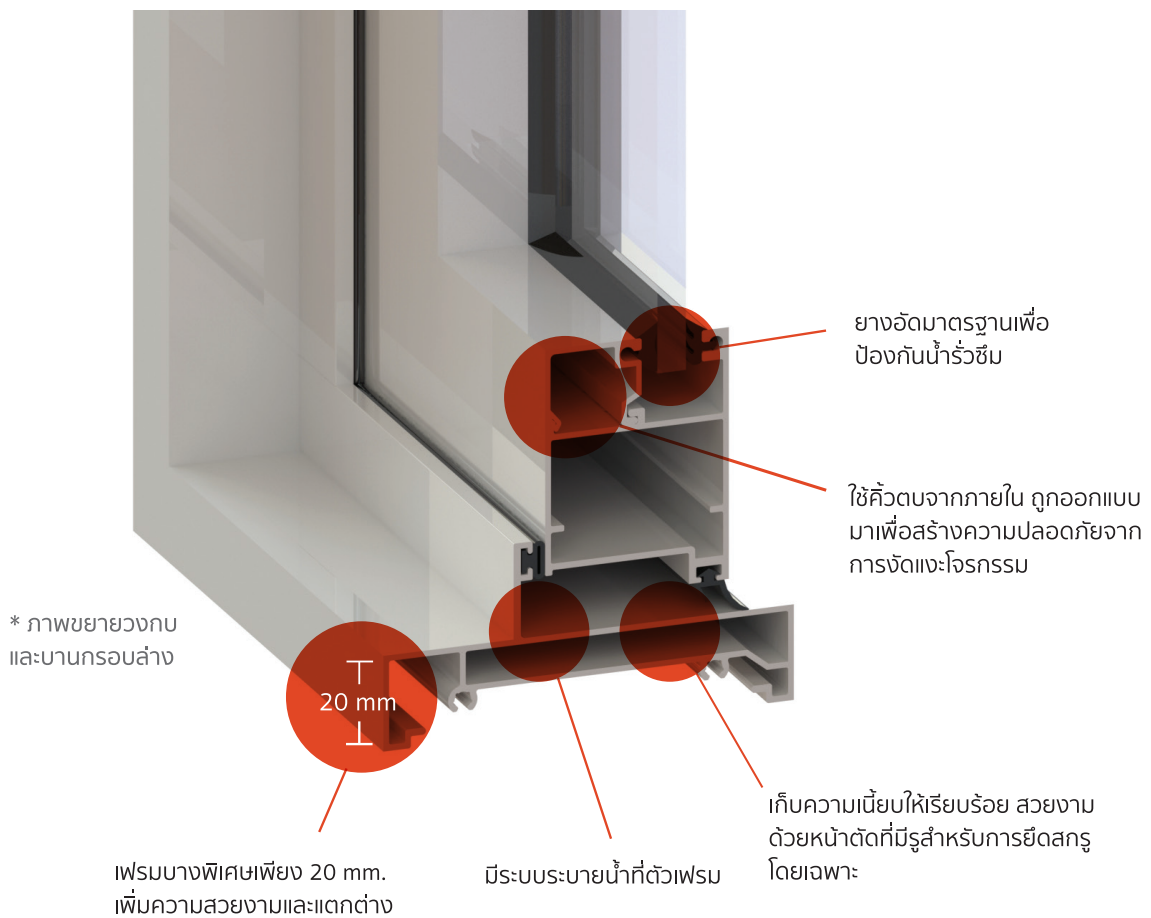


Bottom-Hung Window and Fix Lights

# CASEMENT WINDOW PRO-CS01



Bottom-Hung Window (External View)



\* ขนาดสามารถปรับได้ตามผู้ออกแบบ รองรับบานขนาดกว้างสูงสุดได้ถึง 80 ซม. และสูงที่สุดได้มากถึง 120 ซม.



## BI-FOLDING DOOR PRO-BF01

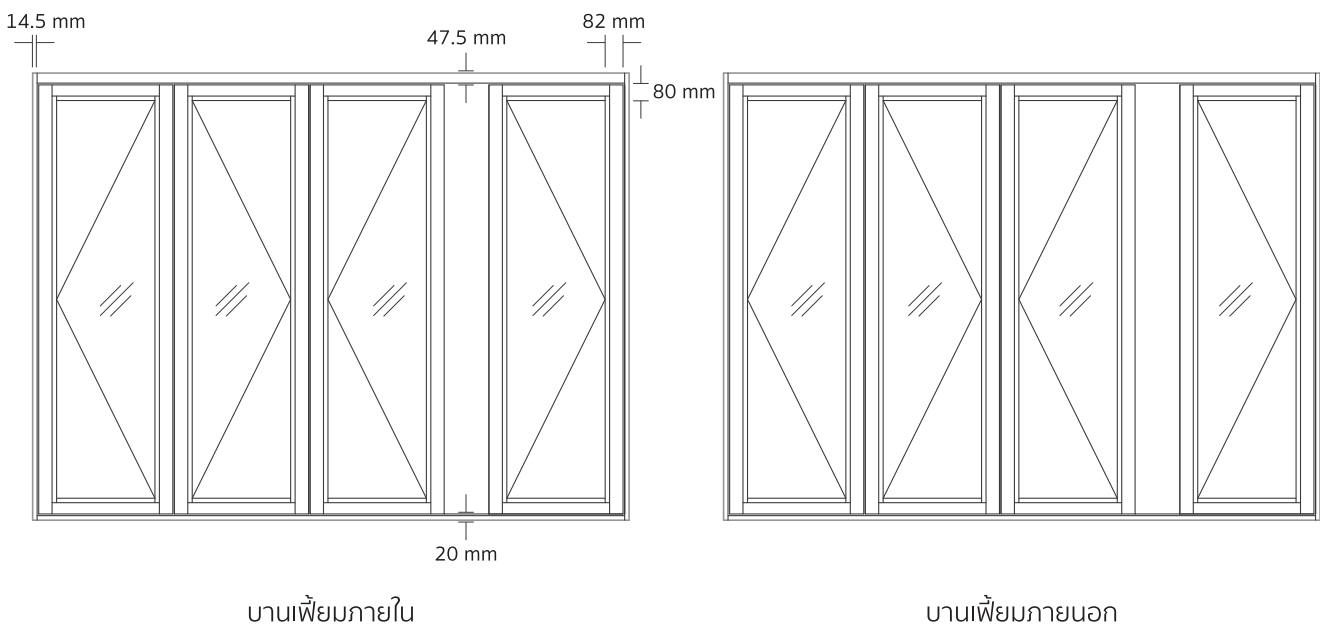
ชุดบานเฟี้ยมเปิดมุมมองและทัศนียภาพให้บ้าน  
คุณกับชุดประตูบานเฟี้ยมที่แข็งแรงสวยงาม  
ใช้ได้ทั้งภายในและภายนอกใช้ติดตั้งได้ทั้งริม  
ระเบียงหรือกันห้องให้เป็นสัดส่วนเพิ่มความ  
เอนกประสงค์ให้กับบ้าน



## BI-FOLDING DOOR PRO-BF01

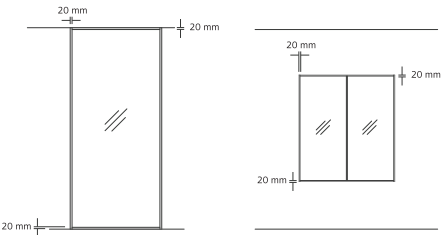
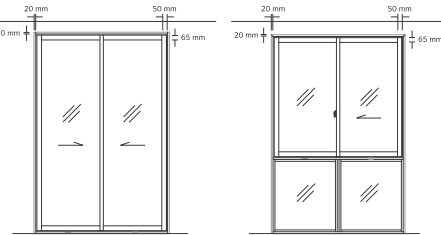
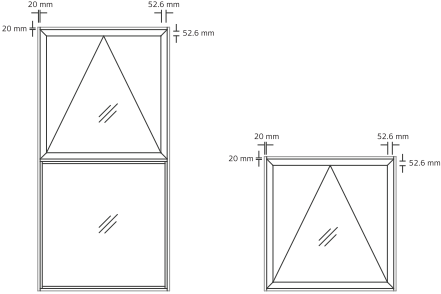
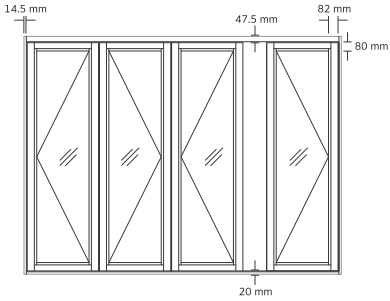
### Benefits

- + ตัวบานมีความมั่นคงแข็งแรง
- + เปิด-ปิดสะดวกง่ายดาย ไม่เปลืองแรง
- + สามารถประกอบบานสูงสุดได้ถึง 3.5 เมตร
- + ติดตั้งได้ทั้งภายในและภายนอก ติดตั้งภายใน  
โดยใช้ระบบรางฝังพื้น ไม่กีดขวางทางเดิน
- + ตัวเฟรมออกแบบให้มีบังใบ เพื่อป้องกันน้ำ, ลม  
และสามารถป้องกันเสียงรบกวนได้ดี
- + คิ้วถูกออกแบบเป็นพิเศษ เพื่อป้องกันการโจรกรรม
- + ประกอบง่ายติดตั้งง่าย โดยช่างประตูหน้าต่างมืออาชีพทั่วไป



\* ขนาดสามารถปรับได้ตามผู้ออกแบบ รองรับบานขนาดกว้างสูงสุดได้ถึง 70 ซม. และสูงสุดได้มากถึง 300 ซม. (ขนาดรวมขึ้นอยู่กับจำนวนบาน)

# SPECIFICATION

System	Series	Specification Code	ขนาดบาน
<p>Fixed Window</p> 	Pro System 01	PRO-FX01	<p>ตามรูปด้าน ของผู้ออกแบบ โดยกว้างสูงสุด ได้ถึง 120 ซม. และสูงสุด ได้ถึง 250 ซม.</p>
<p>Sliding Door &amp; Window</p> 	Pro System 01	PRO-SL01	<p>ตามรูปด้าน ของผู้ออกแบบ โดยกว้างสูงสุด ได้ถึง 200 ซม. และสูงสุด ได้ถึง 240 ซม.</p>
<p>Casement Window</p> 	Pro System 01	PRO-CS01	<p>ตามรูปด้าน ของผู้ออกแบบ โดยกว้างสูงสุด ได้ถึง 80 ซม. และสูงสุด ได้ถึง 120 ซม.</p>
<p>Bi-folding Door</p> 	Pro System 01	PRO-BF01	<p>ตามรูปด้าน ของผู้ออกแบบ โดยกว้างสูงสุด ได้ถึง 70 ซม. และสูงสุด ได้ถึง 300 ซม.</p>







**ALUMET INNOVATION DESIGN CENTER (AIDC)** : 22/93, 22th Floor, Sorachai Building, Ekkamai Road, Wattana, Bangkok 10110  
Tel/Fax. +66(0)2 726 9959, E-mail. [aidc@alumetgroup.com](mailto:aidc@alumetgroup.com)

**ALUMET COMPANY LIMITED** : 111/1 Moo 3, Bangsamak, Bangpakong, Chachoengsao 24130  
Tel. +66(0)3 883 0787, E-mail. [info@alumetgroup.com](mailto:info@alumetgroup.com), [www.alumetgroup.com](http://www.alumetgroup.com)