

# ASG ALUMINIUM PROFILE

นวัตกรรมใหม่เพื่อบ้านคุณ

## ASG PROFILE

- EURO PROFILE
- ชุตบานเลื่อน
- ชุตบานเฟี้ยม
- ชุตบานกระทุ้ง/บานเปิด
- ชุตตลาดพัฒนา
- งานรีวิ ะแนง ฟาซาด
- งานราวกันตก
- มุ้งนिरภยสแตนเลส

E-mail [Asgaluminium.profile@gmail.com](mailto:Asgaluminium.profile@gmail.com)

Address 70/6 ม.5 ต.ไทรน้อย อ.ไทรน้อย จ.นนทบุรี 11150

065-592-8956

# บริษัท เอเอสจี อลูมิเนียม โปรไฟล์

ผู้ดำเนินธุรกิจด้านการจัดจำหน่ายอลูมิเนียมเส้น พร้อมทีมงานคุณภาพผลิต  
ตัดประกอบ และติดตั้งอลูมิเนียม ภายใต้แบรนด์ ASG

อลูมิเนียมภายใต้แบรนด์ ASG ผลิตจากโรงงานที่ทันสมัย และได้รับมาตรฐานอุตสาหกรรม โดย  
บริษัท คอนซ์ บิวติง แมททีเรียลส์ จำกัด ตามมาตรฐาน มอก. เลขที่ 284-2560 และ มาตรฐาน  
GB/T 19001-2016/ISO 9001:2015

อลูมิเนียมภายใต้แบรนด์ ASG ก้าวอีกระดับสู่การพัฒนาอย่างต่อเนื่อง และยั่งยืน

อลูมิเนียมภายใต้แบรนด์ ASG เป็นแบรนด์ที่เกิดจากแนวคิดการมีส่วนร่วม และการพัฒนาร่วม  
กันอย่างแท้จริง ระหว่างทีมช่างคุณภาพ กับทีมผู้ออกแบบ โดยการร่วมกันเสนอแนะ ปรับปรุง และ  
แก้ไขจุดบกพร่องต่างๆร่วมกัน เพื่อให้ได้ผลิตภัณฑ์ที่มีคุณภาพที่ตอบโจทย์ และตรงตามความ  
ต้องการของลูกค้าให้ได้มากที่สุด

อลูมิเนียมภายใต้แบรนด์ ASG มีโปรไฟล์ให้เลือกใช้งานมากมายหลายรูปแบบไม่ว่าจะเป็นชุดยูโร  
โปรไฟล์ ชุดบานเฟี้ยม ชุดบานเลื่อนตลาดพัฒนา ชุดบานเลื่อน SEMI ชุดบานเลื่อนยูโร  
ชุดบานเปิด/บานกระทุ้งยูโร บานเปิด SEMI ชุดบานสวิง ชุดระแนง ชุดบานเปิดวงกบไม้ ราวกันตก ราว  
บันได งานฟาซาด งานรั้ว และงานตกแต่งอื่น

## อลูมิเนียมภายใต้แบรนด์ ASG ยกระดับการพัฒนาด้านการบริการ

อลูมิเนียมภายใต้แบรนด์ ASG ยกระดับการบริการ เพื่อให้สามารถกระจายสินค้าได้อย่างต่อ  
เนื่องในทุกๆพื้นที่ เพื่อให้ครอบคลุมพื้นที่การบริการ และรองรับความต้องการของลูกค้าที่เพิ่มมากขึ้น  
อย่างต่อเนื่อง พร้อมทั้งเพิ่มจำนวนสินค้า (สต็อกสินค้า) และการขนส่งที่สะดวกยิ่งขึ้น เพื่อให้ตอบ  
โจทย์และทันตามความต้องการของลูกค้า โดยความร่วมมือ และข้อตกลงร่วมกัน ระหว่างบริษัทเอเอส  
จี อลูมิเนียมโปรไฟล์ จำกัด (เจ้าของแบรนด์)

บริษัท คอนซ์ บิวติง แมททีเรียลส์ จำกัด (ผู้ผลิตสินค้า)

บริษัท ที เค เคน วัน กรุ๊ป และ บริษัท เพิ่มพูนสิน (สต็อกสินค้าและขนส่ง)

## อลูมิเนียมภายใต้แบรนด์ ASG ผลิตจากอลูมิเนียมเกรด 6063-T5

### เกรดอลูมิเนียม 6063-T5 คืออะไร

อลูมิเนียมเกรด 6063 หรือเรียก เกรดนี้เป็น Hardenable Aluminium Alloy ( แปลว่า นทนต่อการสึกกร่อน )  
มีส่วนประกอบสำคัญ คือ แมกนีเซียม (Mg) และ ซิลิคอน (Si)

T5 คือ รูปแบบการบ่มแข็ง

### บ่มแข็งคืออะไร ทำไม

บ่มแข็ง คือ การควบคุมการตกตะกอนของอนุภาคของธาตุเจือในสภาวะของแข็งภายในอลูมิเนียม ซึ่งจะมีผลต่อความแข็งแรง  
บางครั้งการบ่มอาจจะทำให้ร้อนเพื่อให้อนุภาคกระจายตัวไปเป็นเนื้อเดียวกัน นอกจากนี้การบ่มยังมีการบ่มแบบธรรมชาติ คือ  
การปล่อยแบบธรรมชาติ โดยทิ้งไว้ที่อุณหภูมิห้อง ไม่ต่ำกว่า 4 วัน กับบ่มเทียม โดยใช้อุณหภูมิประมาณ 100-200 องศา  
เซลเซียส ซึ่งวิธีนี้ช่วยให้อนุภาคกระจายไปในเนื้ออลูมิเนียมได้ดี



# บริษัท เอเอสจี อลูมิเนียม โปรไฟล์

## อลูมิเนียม ASG คืออะไร

อลูมิเนียมภายใต้แบรนด์ ASG คือ อลูมิเนียมโปรไฟล์เฉพาะที่พัฒนาและออกแบบมาพิเศษเพื่อใช้งานตาม ตึก และอาคารบ้านเรือน ทั่วไป เพื่อตอบโจทย์ในเรื่อง ความแข็งแรง ความสวยงาม การกันน้ำ กันลม และ ตรงตามความต้องการของผู้ใช้งาน พร้อมทั้งแก้ไขจุดบกพร่องของชุดตลาดทั่วไป รองรับระบบมัลติพอยท์ล็อก Digital door lock เพื่อประสิทธิภาพการใช้งานที่ดียิ่งขึ้น

## ทำไมต้อง ASG

อลูมิเนียมภายใต้แบรนด์ ASG ผ่านการการติดตั้งและการใช้งานจริงไม่ว่าจะเป็นงานบ้าน งานตึก งานอาคารสูง ทำให้มั่นใจได้ในเรื่องระบบการกันน้ำ กันลม กันกระพ้อ รวมทั้งตอบโจทย์ในเรื่องความแข็งแรง ความสวยงาม ด้วยดีไซน์ลายเส้นไม่เหมือนใคร

## อลูมิเนียม ASG มีทุกสีที่คุณเลือก

อลูมิเนียมภายใต้แบรนด์ ASG มีสีให้เลือกมากมาย ตามความต้องการของลูกค้า ไม่ว่าจะเป็นอลูมิเนียมสีลายไม้ สีส้มขาว สีเทาชาฮาราและสีสังกะสีพิเศษอื่นๆ โดยไม่จำกัดจำนวนขั้นต่ำต่อการสั่งผลิต และอลูมิเนียมภายใต้แบรนด์ ASG ยังมีเฉดสีให้เลือกอีกมากมายตามความต้องการของลูกค้า อลูมิเนียมASG ตอบโจทย์ทุกการใช้งาน



## อลูมิเนียม ASG พัฒนาอีกระดับ กับชุดอลูมิเนียมคุณภาพ ASG ADVANCE

### ASG ADVANCE คือ อะไร

**ASG ADVANCE** คือ ชุดอลูมิเนียมโปรไฟล์ แบรนด์ASG ที่ถูกออกแบบ และพัฒนาขึ้นมาอีกระดับ โดยนำจุดด้อย และปัญหาการใช้งานของชุดเดิมมาปรับ แก้ไข และออกแบบใหม่ ให้ดียิ่งๆขึ้นไปอีก เพื่อตอบโจทย์การใช้งานในลักษณะต่างๆ ให้ได้มากที่สุด มีโปรไฟล์ให้เลือกใช้ใช้งานมากมาย ไม่ว่าจะเป็น ชุด EURO PROFILE , ชุด SEMI EURO , ชุดบานเฟี้ยม , บานเปิด EURO , บานเปิด (วงกบไม้) , บานกระทุ้ง , บานเลื่อน , มุ้งจีบ , มุ้งลวดนิรภัยสแตนเลส , งานรั้ว , งานระแนง , งานฟาซาด , ราวกันตก ฯลฯ

### ASG TEAM แบนด์ จากช่าง สู้ช่าง

**ASG TEAM** เกิดจากการรวมตัวของทีมกลุ่มช่างที่มีแนวคิด และอุดมการณ์ตรงกัน ได้มีส่วนร่วมเต็มที่ในการร่วมพัฒนา และออกแบบ พร้อมเสนอแนะแนวทางการออกแบบร่วมกัน กับทีมงานผู้ออกแบบ ทำให้แบรนด์ASG เป็นแบรนด์ที่ผลิตและร่วมออกแบบจากกลุ่มช่างโดยแท้จริง

# บริษัท เอเอสจี อลูมิเนียม โปรไฟล์

งานประตุนหน้าต่าง ตึก อาคาร คอนโด



โปรเจกโครงการ ASHER รัชดา



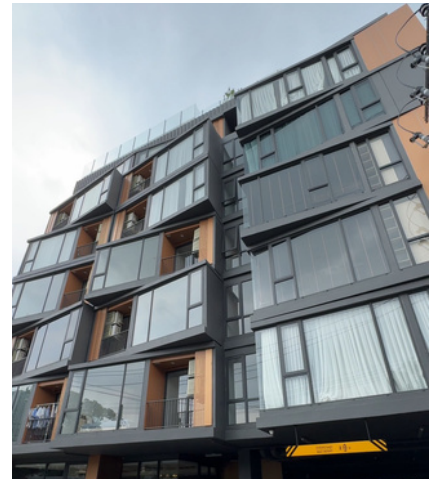
โปรเจกโครงการ ASHER รัชดา - ห้วยขวาง



โปรเจกโครงการ Gladden ลาดพร้าว 1



โปรเจกโครงการ ASHER koop รัชดา



โปรเจกโครงการ GladdenSquare ลาดพร้าว 15



โปรเจกโครงการ ASHER สุทธิสาร



โปรเจกโครงการ A Plus 2

ASG นวัตกรรมใหม่เพื่อบ้านคุณ



# บริษัท เอเอสจี อลูมิเนียม โปรไฟล์

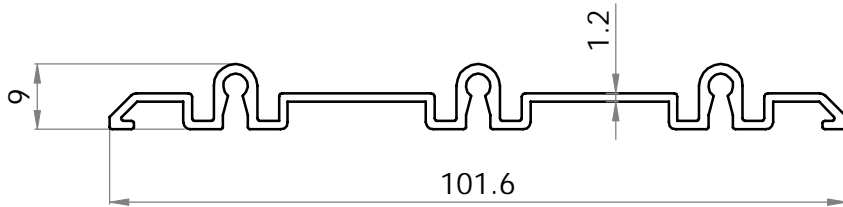
งาน FACADE งานรั้ว งานระแนง



ผลงานบ้าน



ASG นวัตกรรมใหม่เพื่อบ้านคุณ

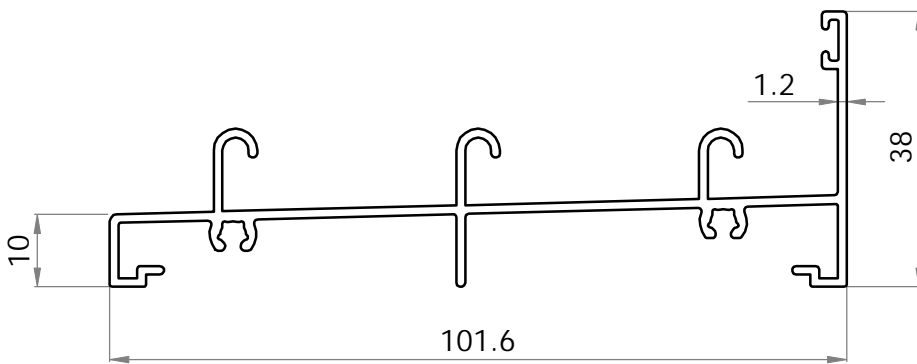


SAG-S01

เฟรม 3 รางภายใน

WEIGHT 0.594 kg/m

WALL THICKNESS 1.2mm

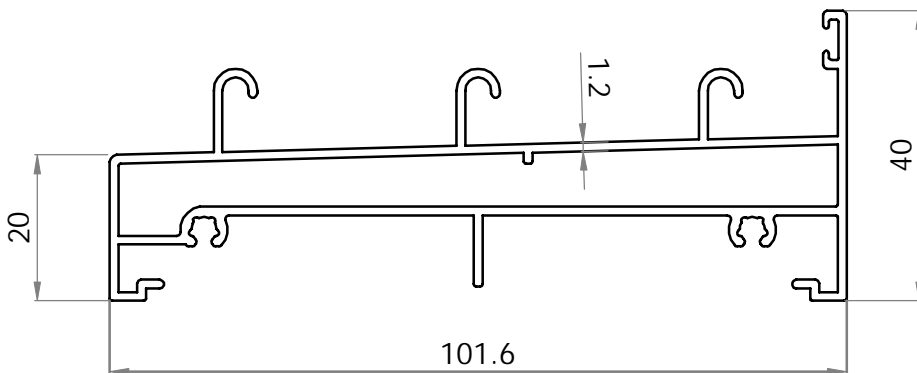


ASG-S02

เฟรม 3 รางภายนอก

WEIGHT 0.810 kg/m

WALL THICKNESS 1.2mm

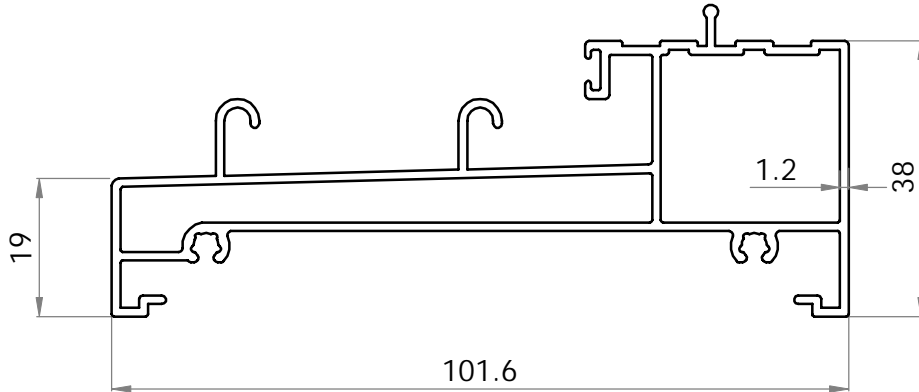


ASG-S18

เฟรม 3 รางภายใน

WEIGHT 1.172 kg/m

WALL THICKNESS 1.2mm

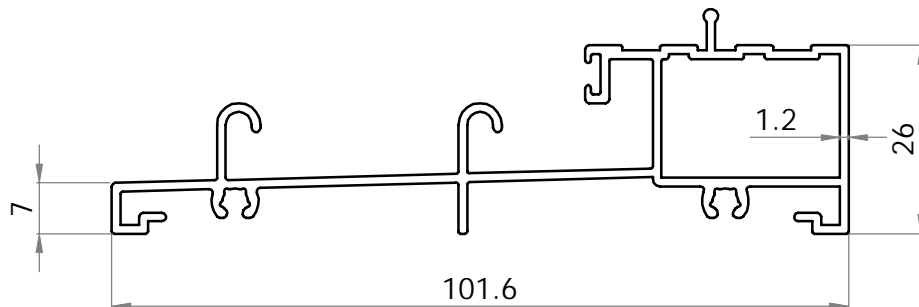


ASG-S03

เฟรมล่างรางน้ำขาสูง

WEIGHT 1.228 kg/m

WALL THICKNESS 1.2mm

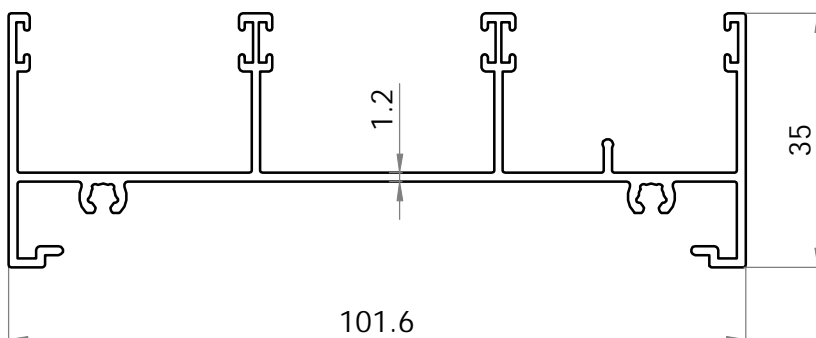


ASG-S04

เฟรมล่างขาต่ำ

WEIGHT 0.913 kg/m

WALL THICKNESS 1.2mm

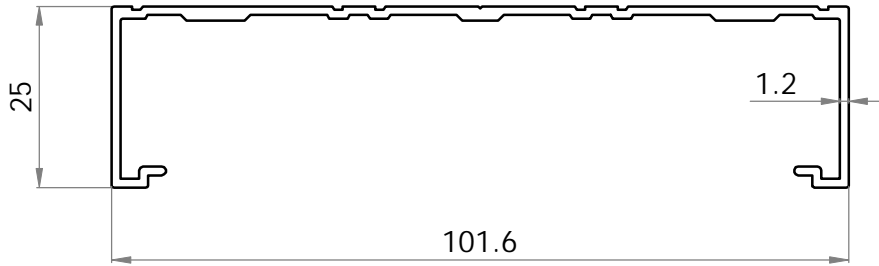


ASG-S05

เฟรมบน

WEIGHT 0.910 kg/m

WALL THICKNESS 1.2mm

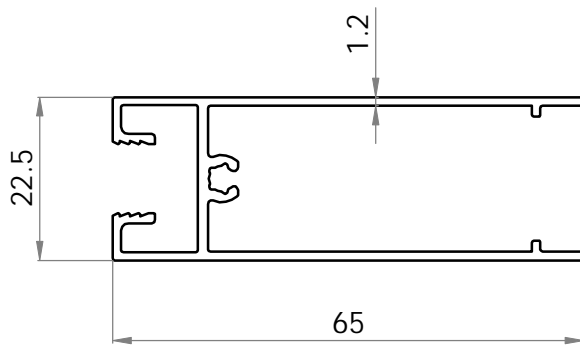


ASG-S06

เฟรมข้าง

WEIGHT 0.601 kg/m

WALL THICKNESS 1.2mm

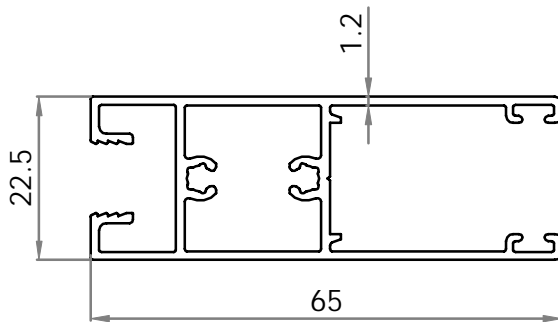


ASG-S07

ขวางล่าง

WEIGHT 0.603 kg/m

WALL THICKNESS 1.2mm

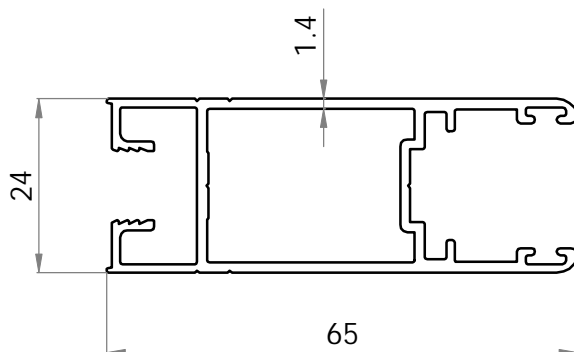


ASG-S19

ขวางล่าง ล้อดล้น

WEIGHT 0.721 kg/m

WALL THICKNESS 1.2mm



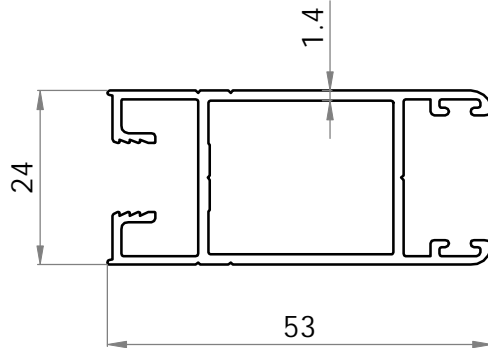
ASG-S08

เสาฤดูแจมัลติพอยท์ 65

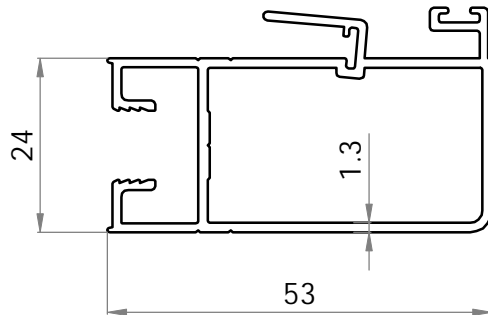
WEIGHT 0.784 kg/m

WALL THICKNESS 1.4mm

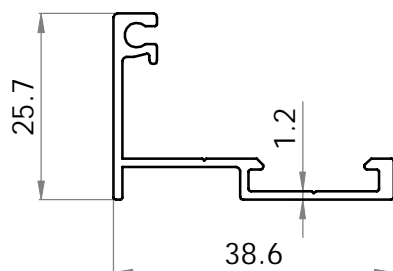




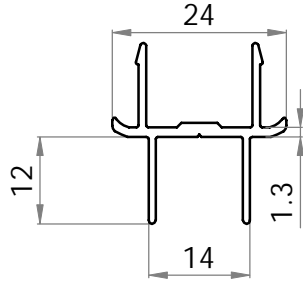
ASG-S09  
เสาถักแฉ 53  
WEIGHT 0.644 kg/m  
WALL THICKNESS 1.4mm



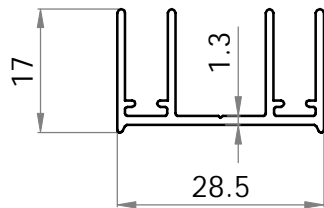
ASG-S10  
เสาเกี่ยว 53  
WEIGHT 0.716 kg/m  
WALL THICKNESS 1.2mm



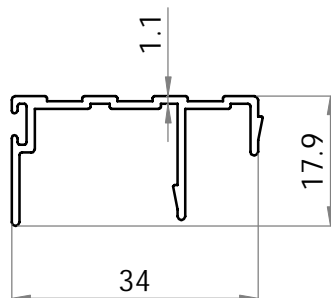
ASG-S11  
คิ้วลอย  
WEIGHT 0.303 kg/m  
WALL THICKNESS 1.2mm



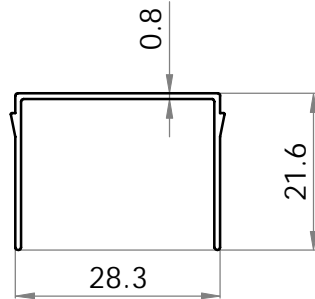
ASG-S12  
ชนกลางบานเลื่อน  
WEIGHT 0.225 kg/m  
WALL THICKNESS 1.3mm



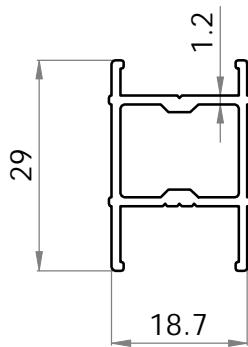
ASG-S13  
เสริมเฟรมข้าง  
WEIGHT 0.285 kg/m  
WALL THICKNESS 1.3mm



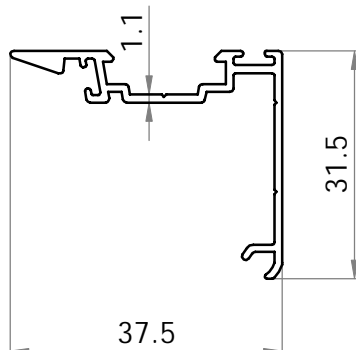
ASG-S14  
ดบธรณีบานเลื่อน  
WEIGHT 0.244 kg/m  
WALL THICKNESS 1.1mm



ASG-S15  
ดบปิดเฟรมบน  
WEIGHT 0.157 kg/m  
WALL THICKNESS 0.8mm

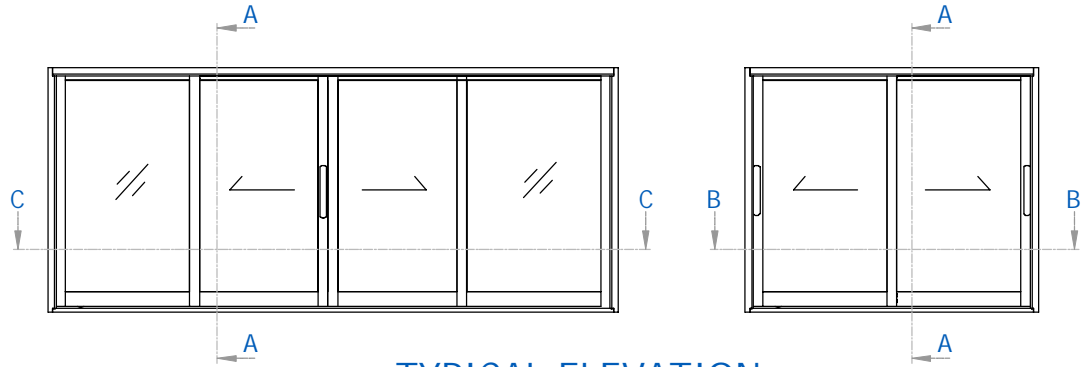


ASG-S16  
เสริมล้อดล้บ  
WEIGHT 0.328 kg/m  
WALL THICKNESS 1.2mm



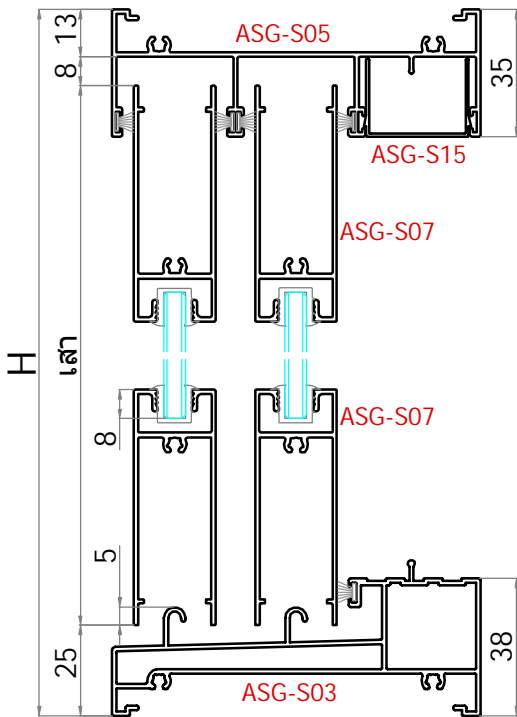
ASG-S17  
ดบเกี่ยวเสา65  
WEIGHT 0.298 kg/m  
WALL THICKNESS 1.1mm



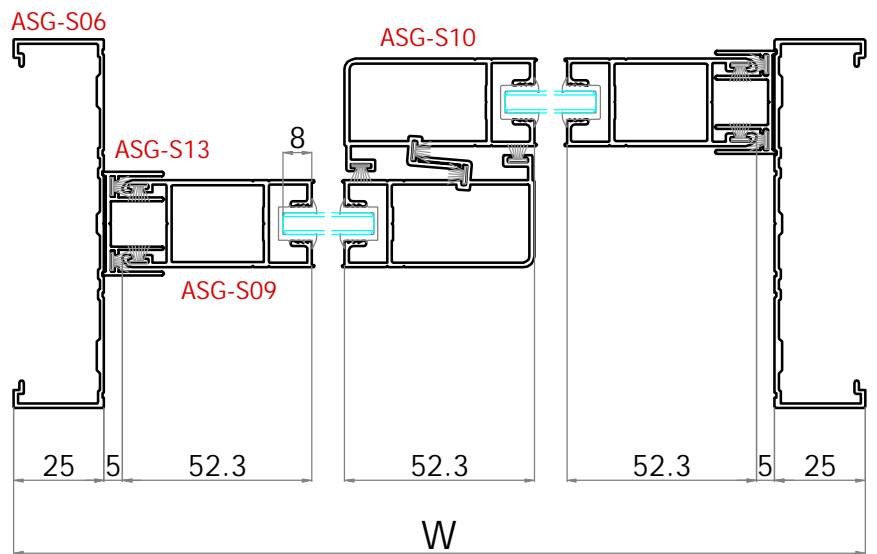


SECTION : A-A

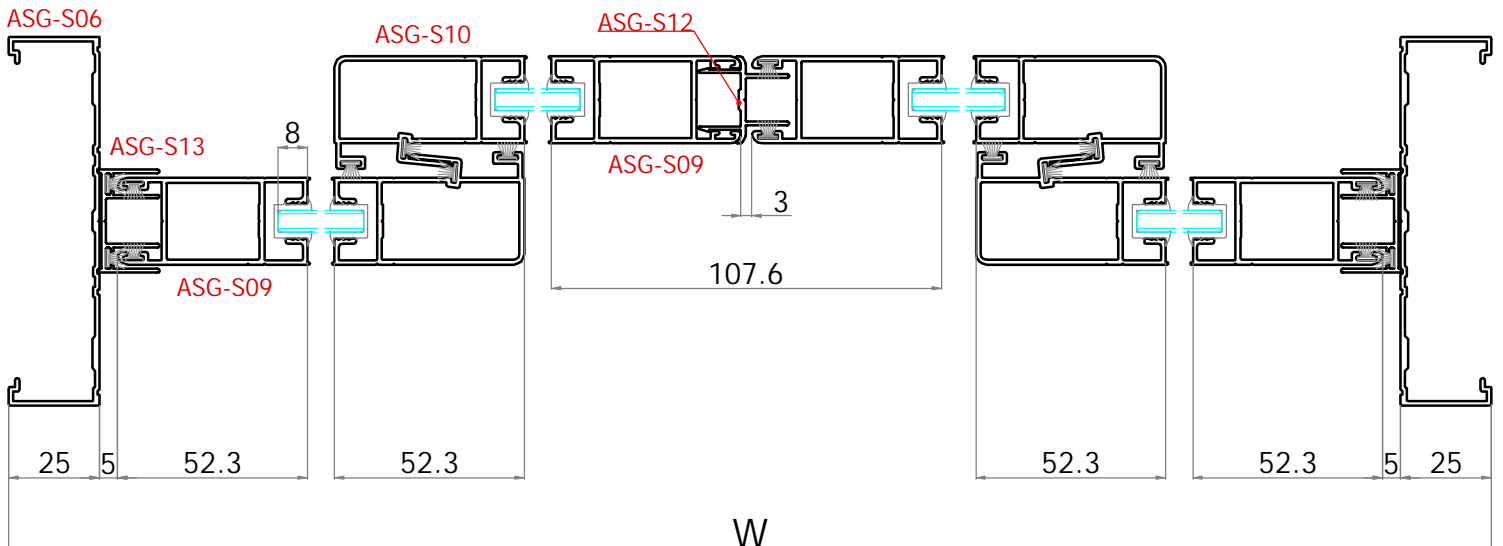
TYPICAL ELEVATION

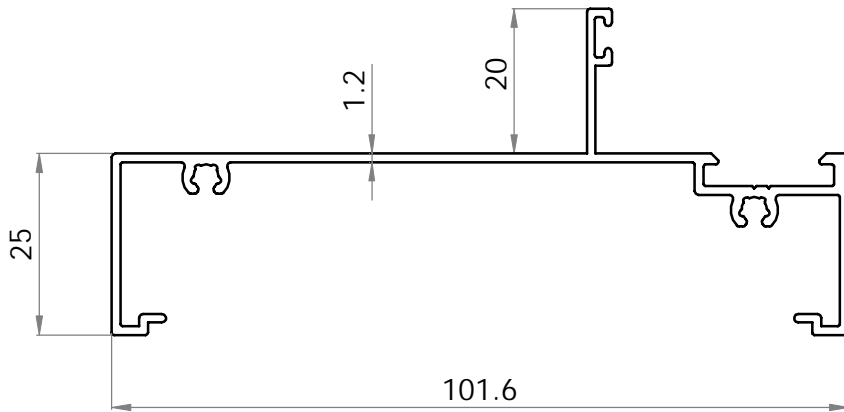


SECTION : B-B

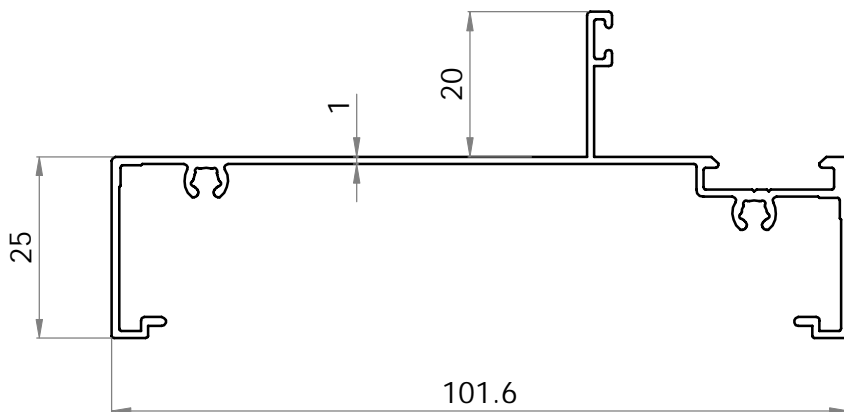


SECTION : C-C

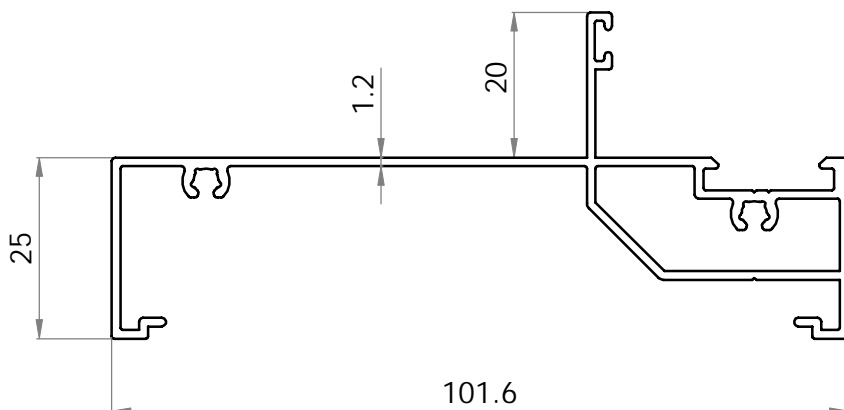




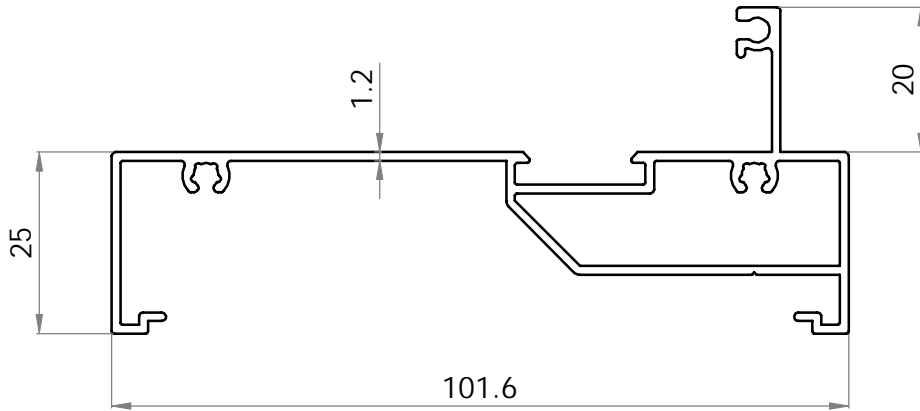
ASG-AC01  
กล่องก้านคิ้วนอก ไม่มี Hollo  
WEIGHT 0.735 kg/m  
WALL THICKNESS 1.2mm



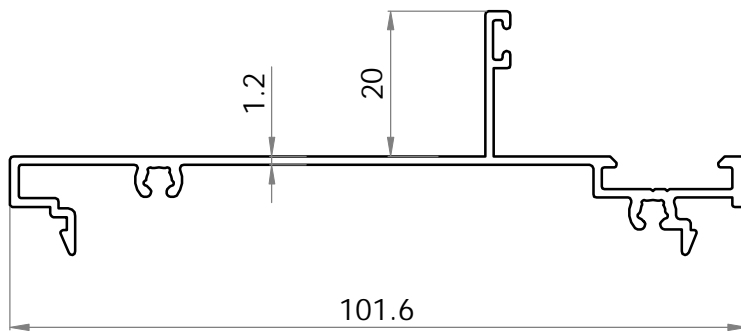
ASG-AC20  
กล่องก้านคิ้วนอก  
WEIGHT 0.638 kg/m  
WALL THICKNESS 1.0mm



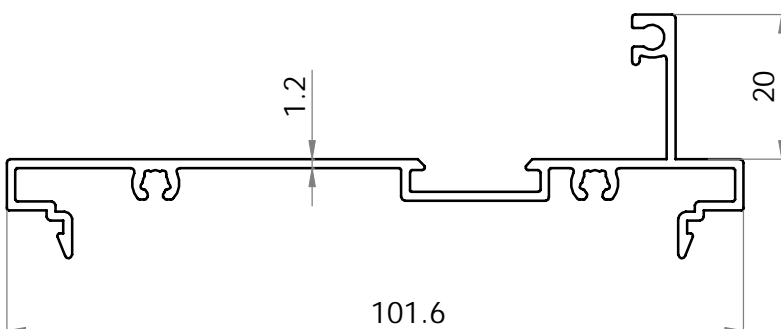
ASG-AC02  
กล่องก้านคิ้วนอก Hollo  
WEIGHT 0.876 kg/m  
WALL THICKNESS 1.2mm



ASG-AC03  
กล่องก้านค้ำใน Hollo  
WEIGHT 0.930 kg/m  
WALL THICKNESS 1.2mm

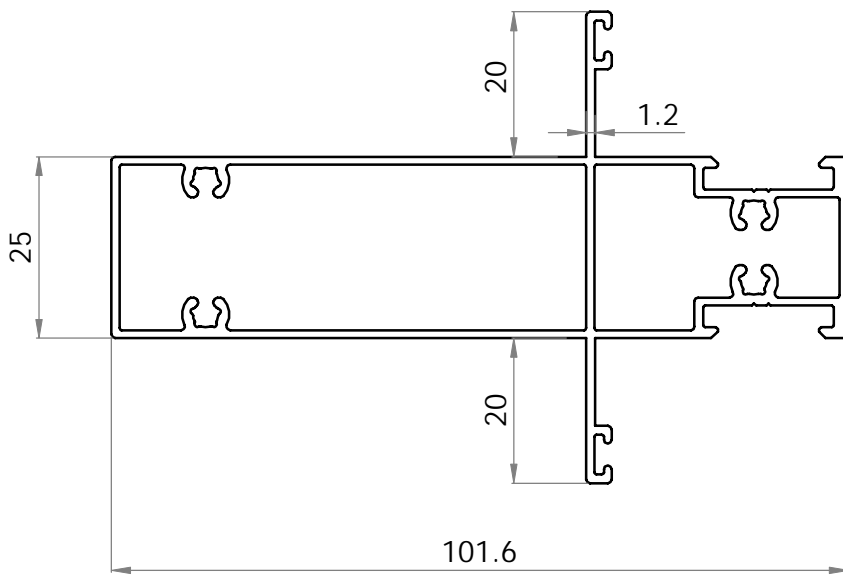


ASG-AC04  
ดบกล่องก้านค้ำนอก  
WEIGHT 0.642 kg/m  
WALL THICKNESS 1.2mm

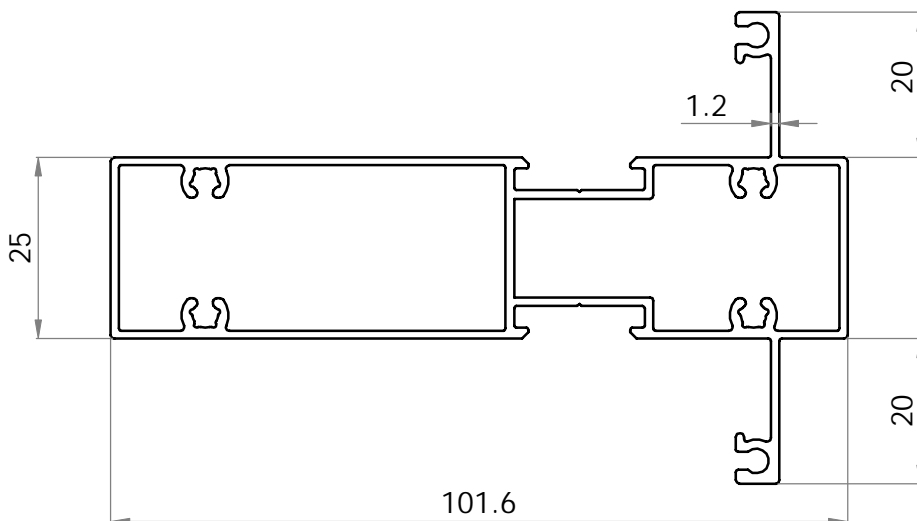


ASG-AC05  
ดบกล่องก้านค้ำใน  
WEIGHT 0.695 kg/m  
WALL THICKNESS 1.2mm

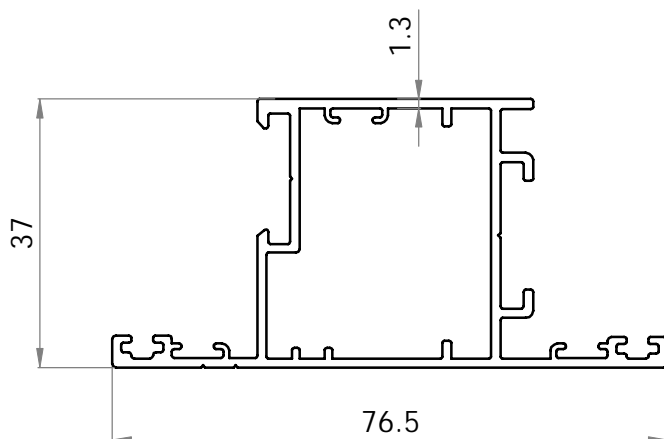




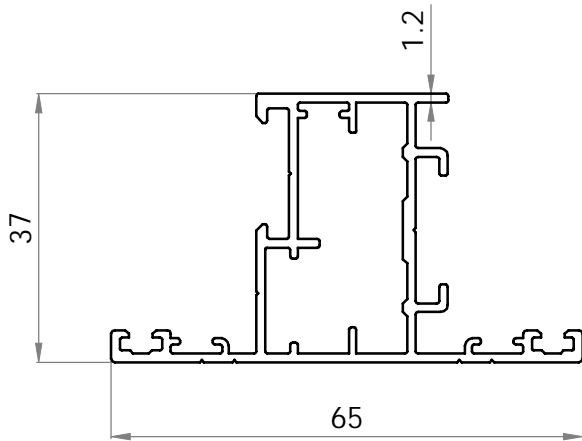
ASG-AC06  
กล่องกัน 2 ทางค้วนออก  
WEIGHT 1.220 kg/m  
WALL THICKNESS 1.2mm



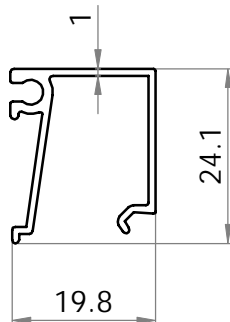
ASG-AC08  
กล่องกัน 2 ทางค้วนใน  
WEIGHT 1.265 kg/m  
WALL THICKNESS 1.2mm



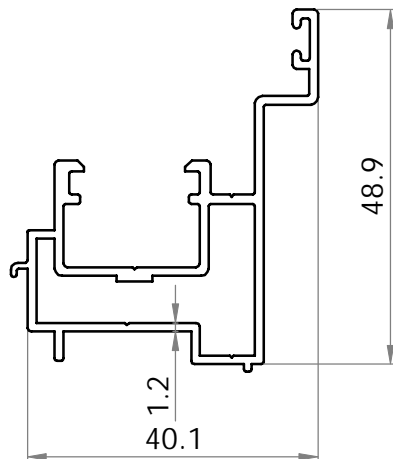
ASG-AC09  
กรอบบานเปิดยูโร  
WEIGHT 0.836 kg/m  
WALL THICKNESS 1.3mm



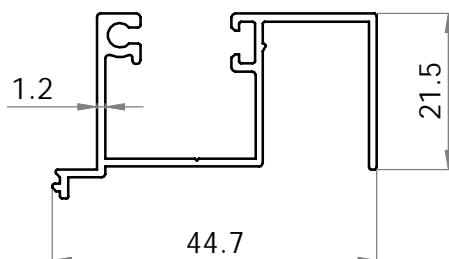
ASG-AC18  
กรอบบานกระทุ้ง 65  
WEIGHT 0.751 kg/m  
WALL THICKNESS 1.2mm



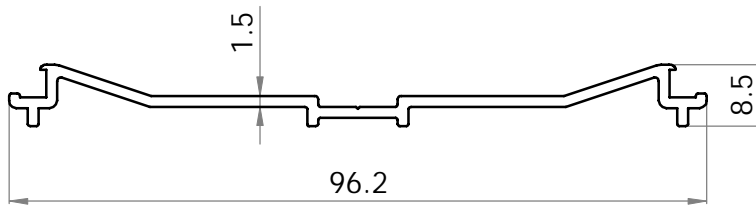
ASG-AC11  
คิ้วกระทุ้ง  
WEIGHT 0.223 kg/m  
WALL THICKNESS 1.0mm



ASG-AC12  
ชนกลางบานเปิดยูโร  
WEIGHT 0.629 kg/m  
WALL THICKNESS 1.2mm



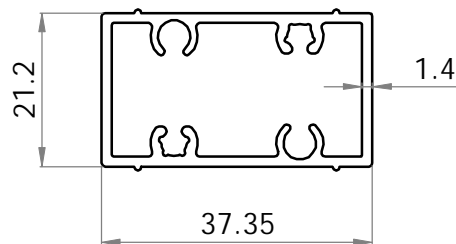
ASG-AC13  
คิ้วเสริมช่องแสง  
WEIGHT 0.403 kg/m  
WALL THICKNESS 1.2mm



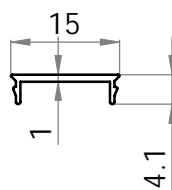
ASG-AC14  
แผ่นยึดเฟรมล่าง  
WEIGHT 0.479 kg/m  
WALL THICKNESS 1.5mm



ASG-AC15  
ต่อเฟรม  
WEIGHT 0.538 kg/m  
WALL THICKNESS 1.4mm



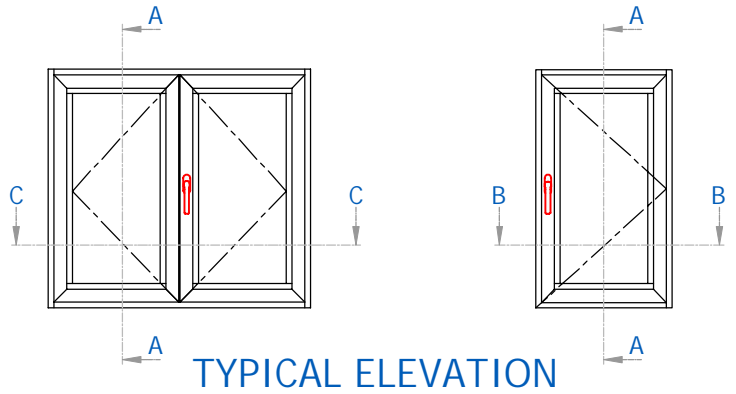
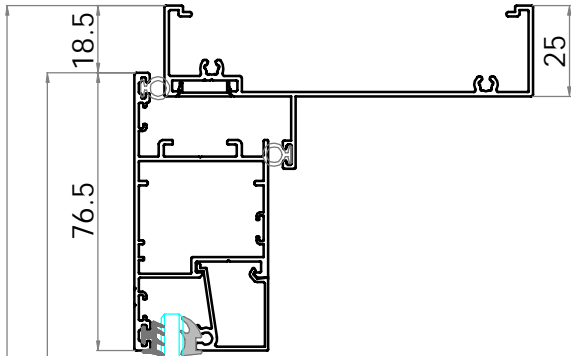
ASG-AC16  
ดอกล่องก้าน  
WEIGHT 0.547 kg/m  
WALL THICKNESS 1.4mm



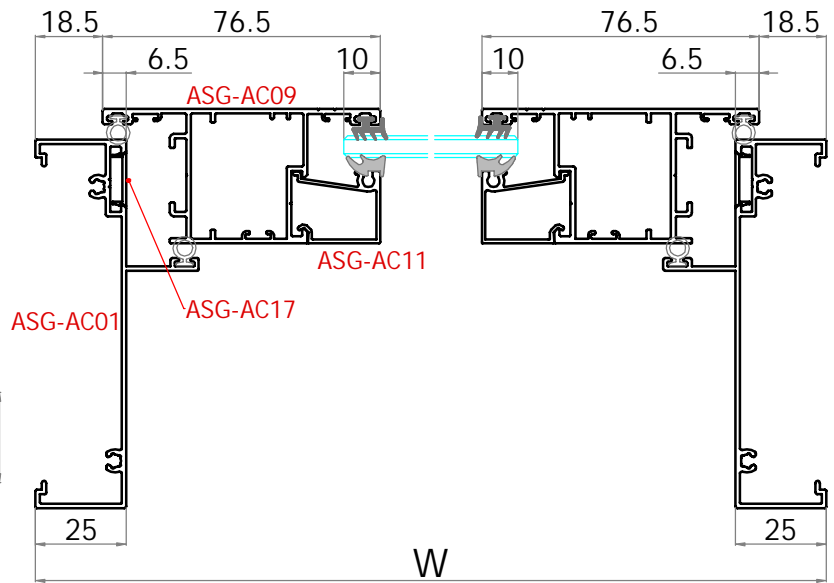
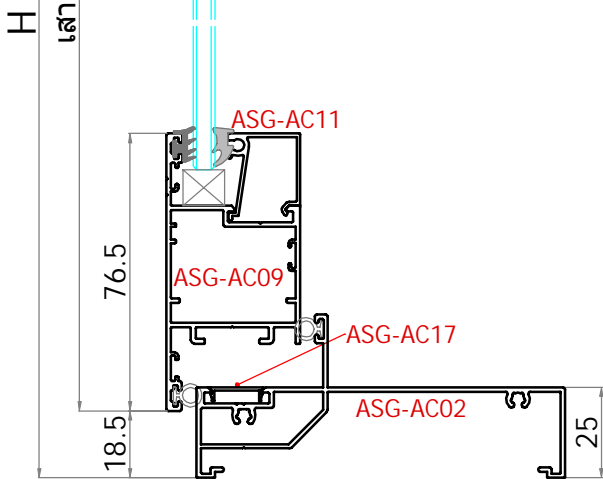
ASG-AC17  
ปิดร่องซิกซ์รูป  
WEIGHT 0.050 kg/m  
WALL THICKNESS 1.0mm



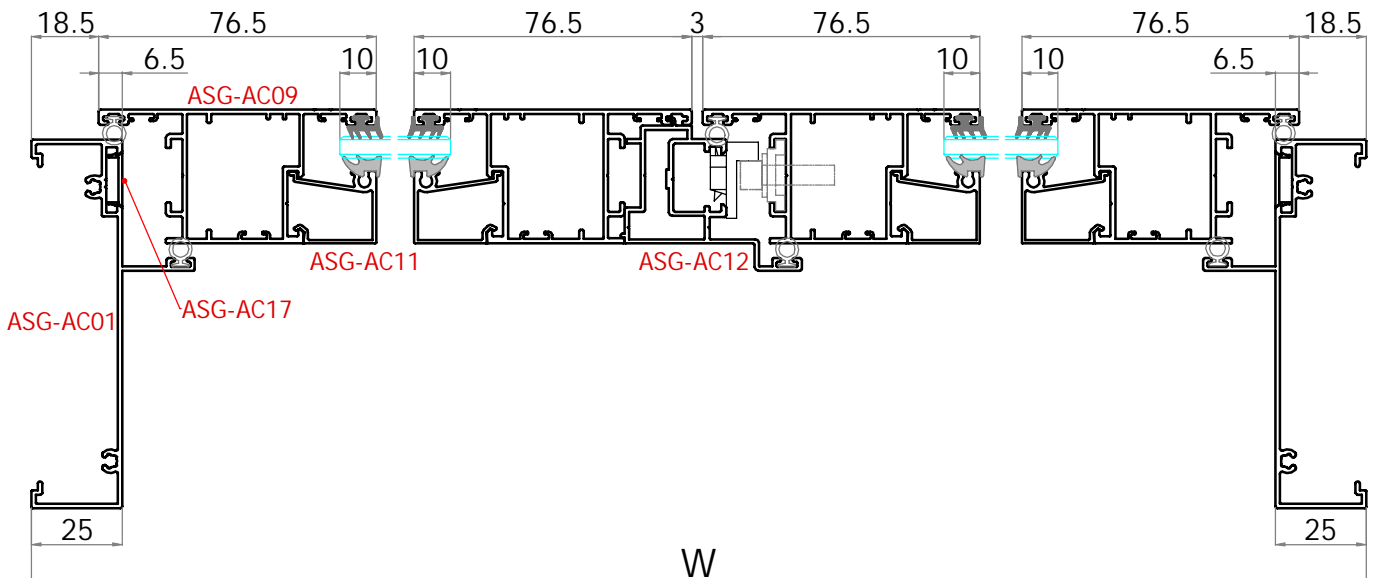
SECTION : A-A

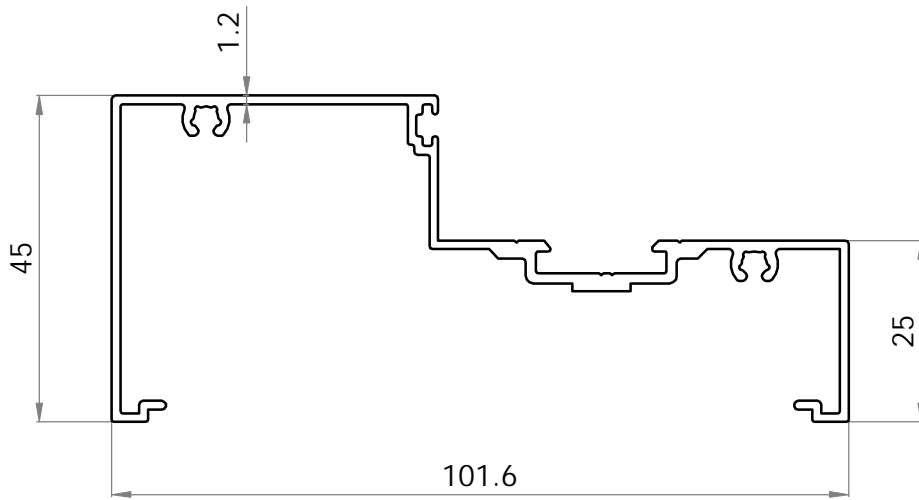


SECTION : B-B

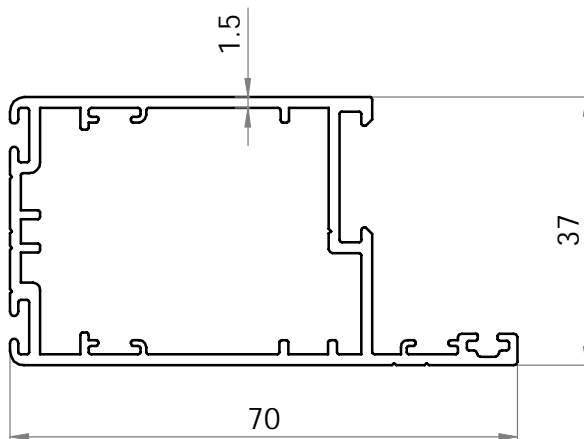


SECTION : C-C

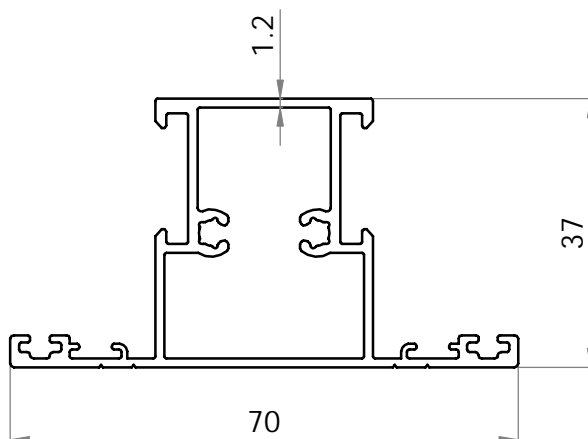




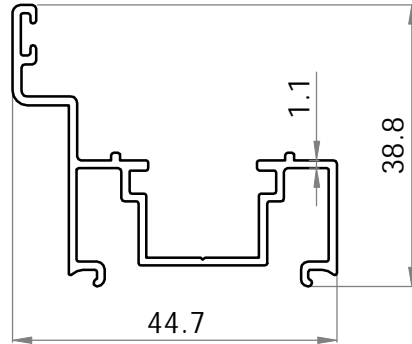
ASG-D01  
วงกบไม้  
WEIGHT 0.870 kg/m  
WALL THICKNESS 1.2mm



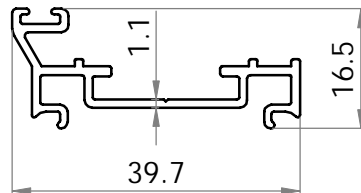
ASG-D02  
กรอบบานวงกบไม้  
WEIGHT 0.963 kg/m  
WALL THICKNESS 1.5mm



ASG-D03  
ช้อยกลางวงกบไม้  
WEIGHT 0.801 kg/m  
WALL THICKNESS 1.2mm

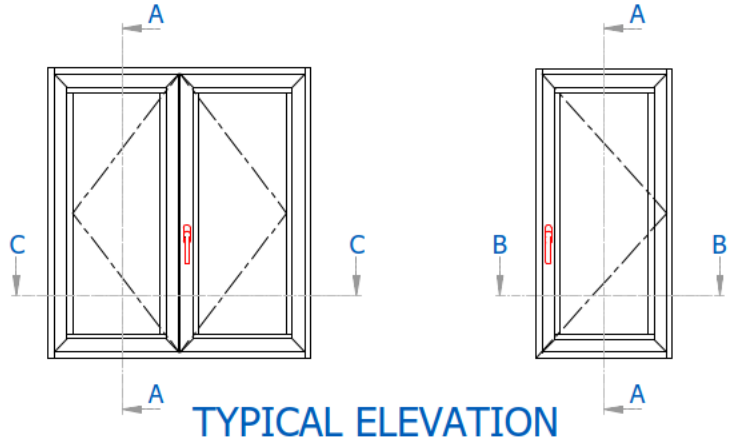
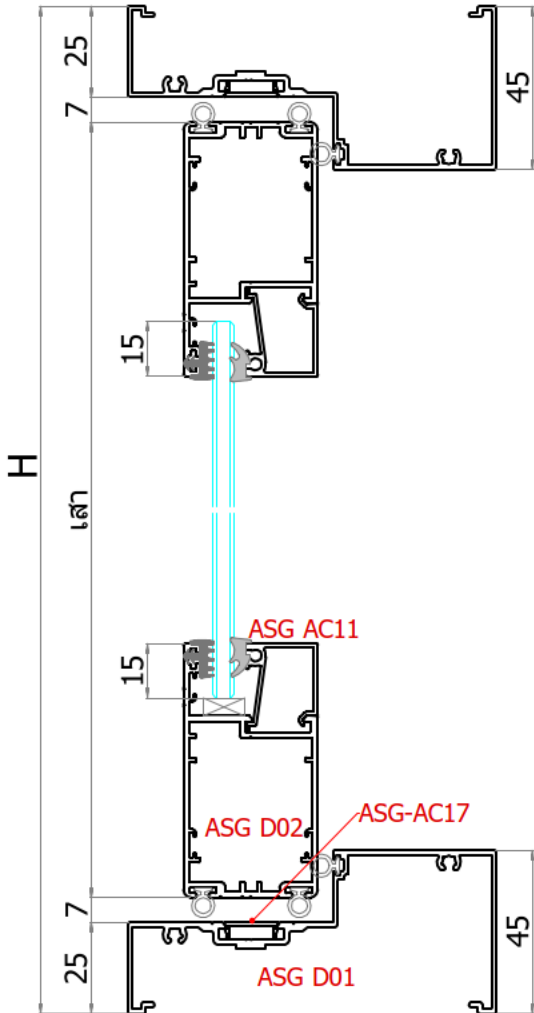


ASG-D04  
บังใบวงกบไม้ บานคู่  
WEIGHT 0.447 kg/m  
WALL THICKNESS 1.1mm

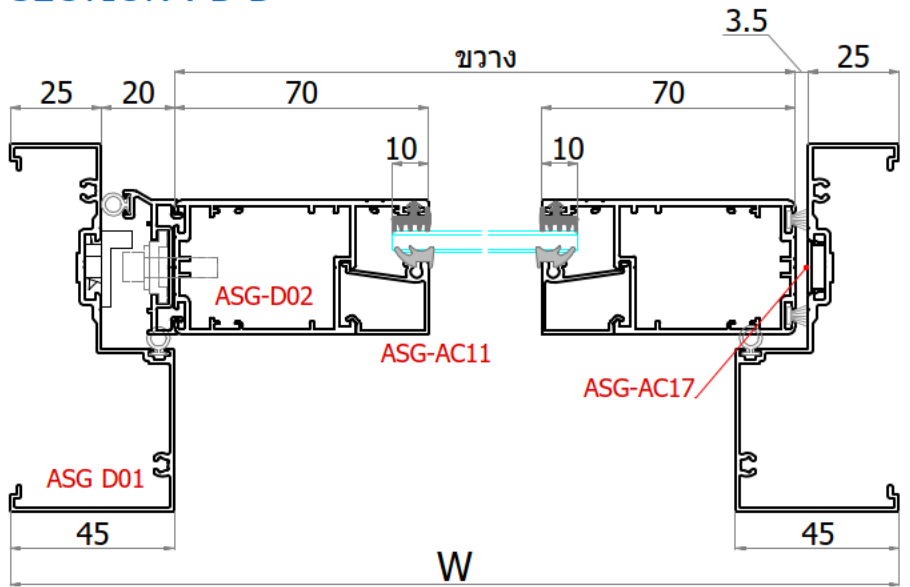


ASG-D05  
บังใบวงกบไม้ บานเดี่ยว  
WEIGHT 0.297 kg/m  
WALL THICKNESS 1.1mm

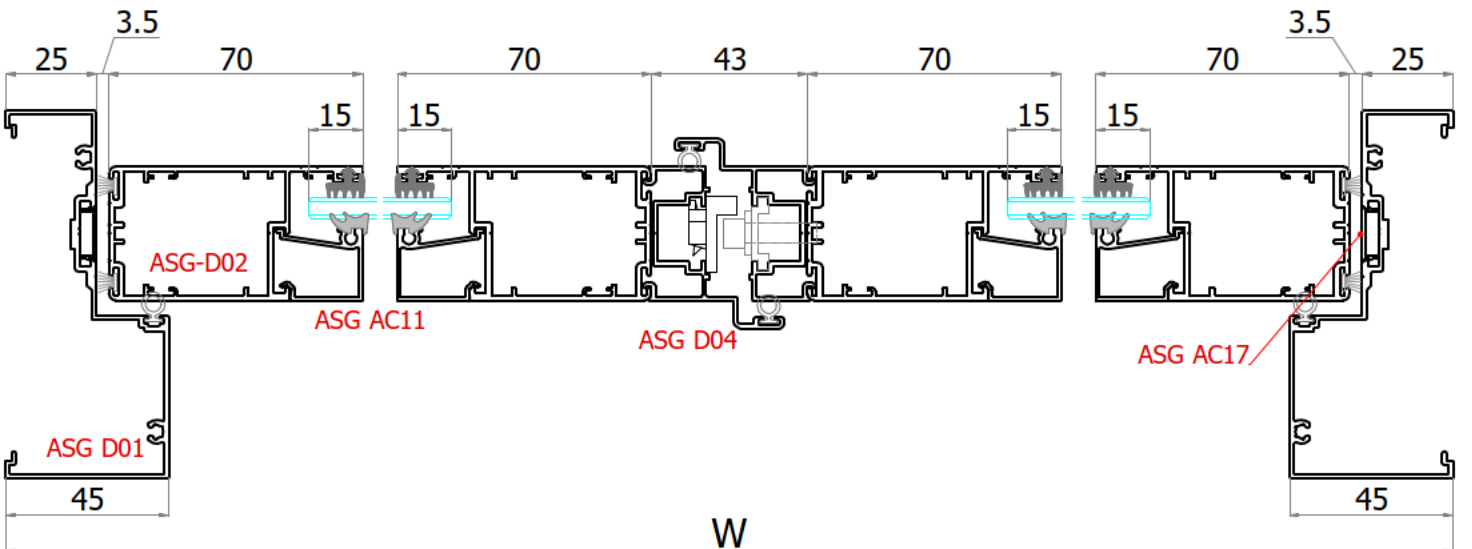
SECTION : A-A

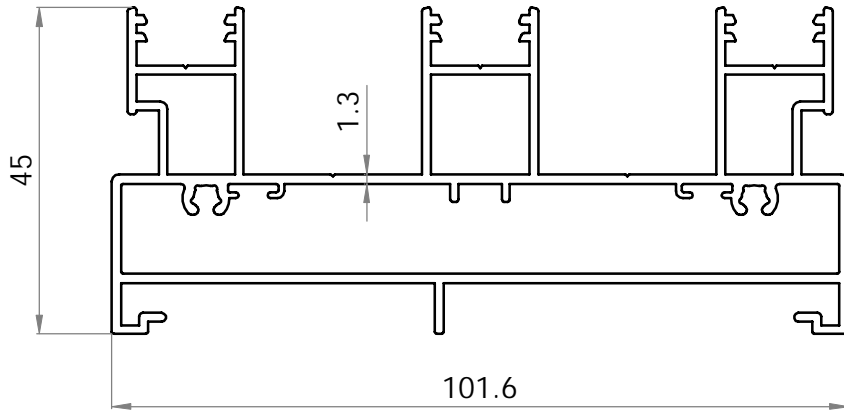


SECTION : B-B

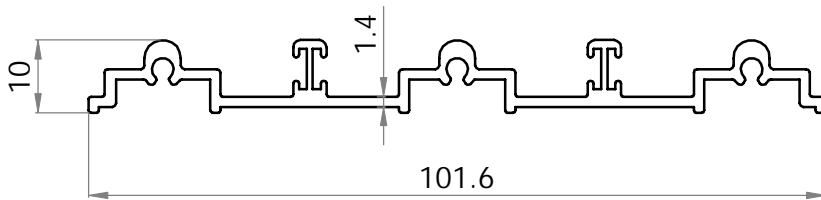


SECTION : C C

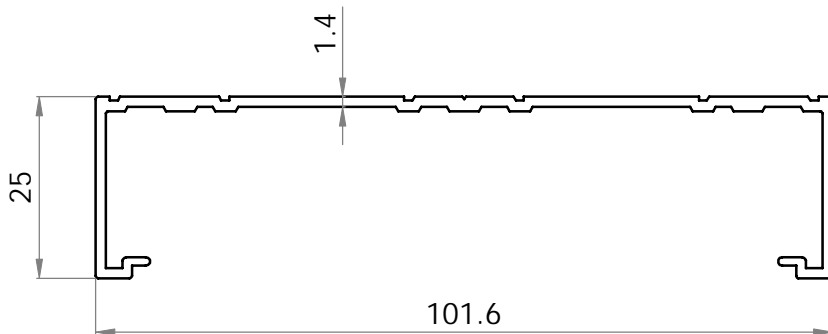




ASG-US01  
เฟรมล่าง  
WEIGHT 1.690 kg/m  
WALL THICKNESS 1.3mm



ASG-US02  
เฟรมล่างภายใน  
WEIGHT 0.685 kg/m  
WALL THICKNESS 1.4mm

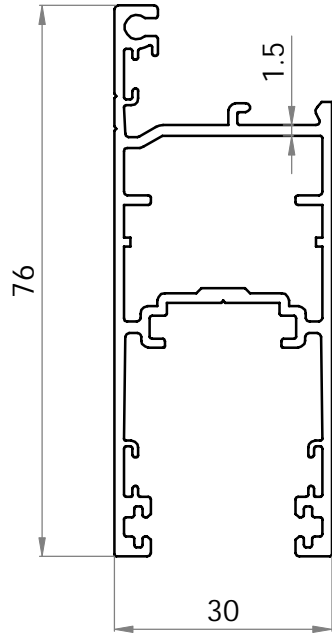


ASG-US03  
เฟรมข้าง  
WEIGHT 0.657 kg/m  
WALL THICKNESS 1.4mm

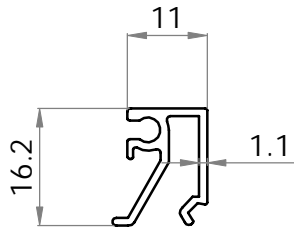


# ALUMINIUM Profile Catalogue

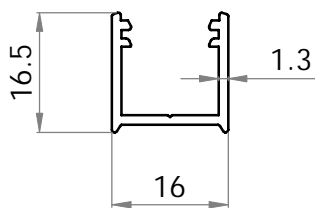
## EURO SLIDING บานเลื่อน ยูโร



ASG-US04  
กรอบบานเลื่อน  
WEIGHT 0.995 kg/m  
WALL THICKNESS 1.5mm



ASG-US05  
ตัวกระจก 6mm  
WEIGHT 0.163 kg/m  
WALL THICKNESS 1.1mm



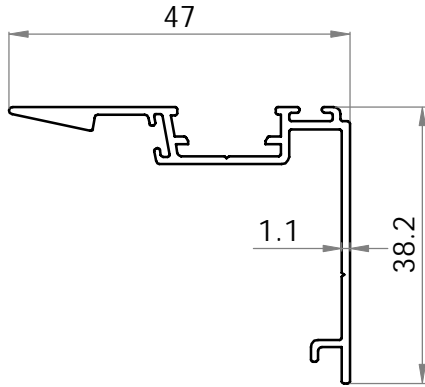
ASG-US06  
ยูรับล้อคเฟรมข้าง  
WEIGHT 0.178 kg/m  
WALL THICKNESS 1.3mm



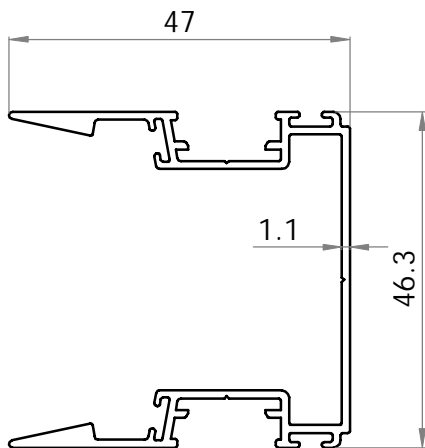


# ALUMINIUM Profile Catalogue

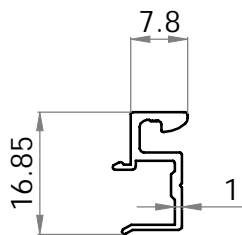
## EURO SLIDING บานเลื่อน ยุโรป



ASG-US07  
ดบเกี่ยวทางเดียว  
WEIGHT 0.369 kg/m  
WALL THICKNESS 1.1mm



ASG-US08  
ดบเกี่ยวสองทาง  
WEIGHT 0.616 kg/m  
WALL THICKNESS 1.1mm

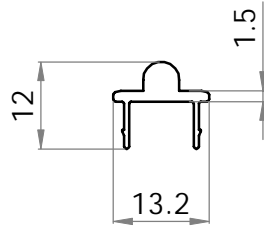


ASG-US09  
ค้ำมุง  
WEIGHT 0.125 kg/m  
WALL THICKNESS 1.0mm

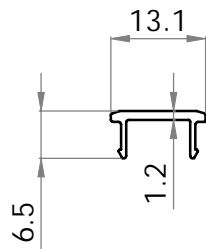


# ALUMINIUM Profile Catalogue

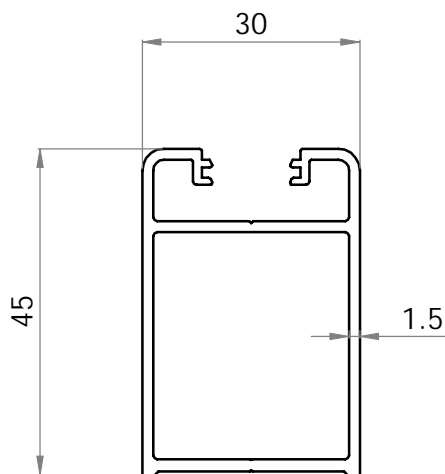
## EURO SLIDING บานเลื่อน ยูโร



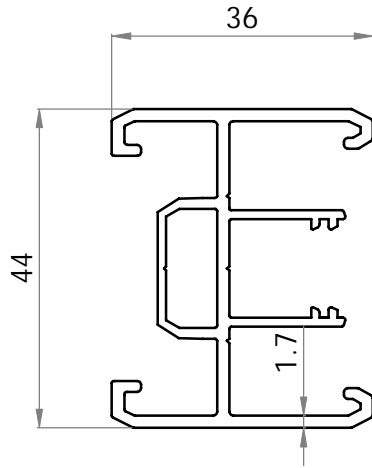
ASG-US10  
รางเลื่อน  
WEIGHT 0.125 kg/m  
WALL THICKNESS 1.5mm



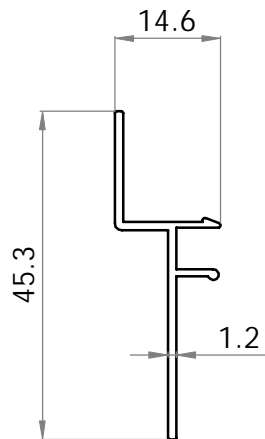
ASG-US11  
ดบปิดเฟรม  
WEIGHT 0.064 kg/m  
WALL THICKNESS 1.2mm



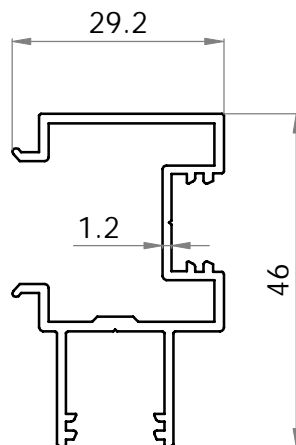
ASG-US12  
เสารับแรง  
WEIGHT 0.686 kg/m  
WALL THICKNESS 1.5mm



ASG-US13  
ชนกลางบานเลื่อน  
WEIGHT 0.840 kg/m  
WALL THICKNESS 1.7mm



ASG-US14  
ดบฝั่งเฟรม  
WEIGHT 0.201 kg/m  
WALL THICKNESS 1.2mm

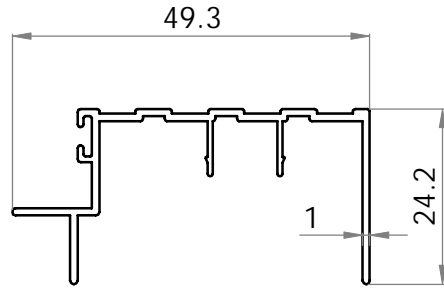


ASG-US15  
เส้าเข้ามุม  
WEIGHT 0.522 kg/m  
WALL THICKNESS 1.2mm

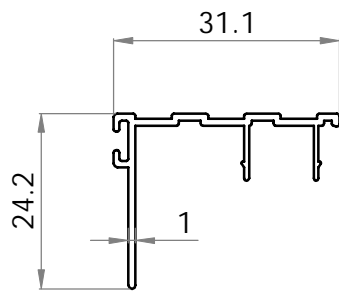


# ALUMINIUM Profile Catalogue

## EURO SLIDING บานเลื่อน ยูโร

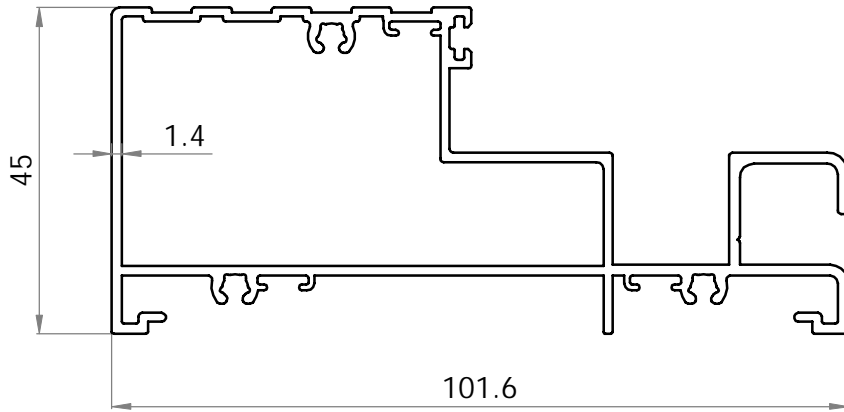


ASG-US16  
ดบปีดราง (กลาง)  
WEIGHT 0.317 kg/m  
WALL THICKNESS 1.0mm

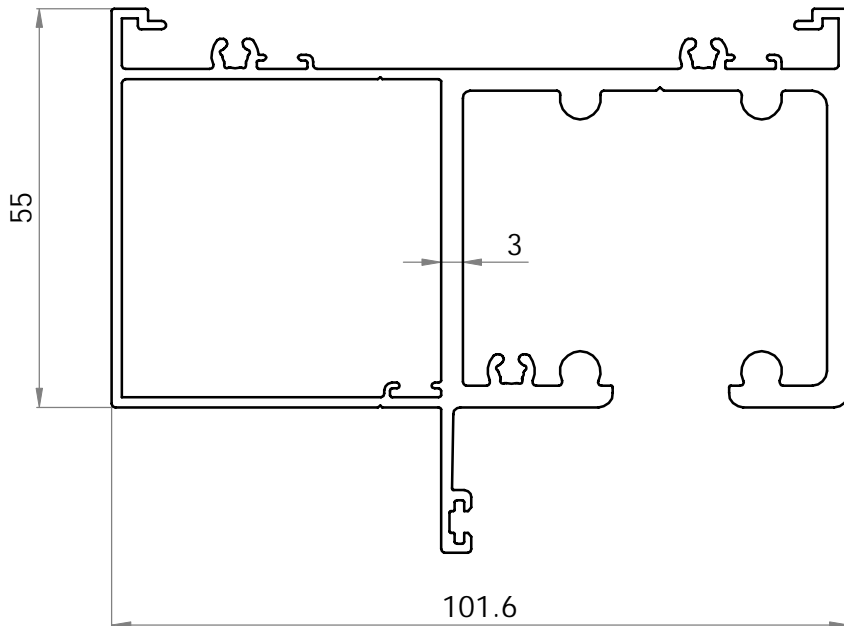


ASG-US17  
ดบปีดราง (นอก)  
WEIGHT 0.198 kg/m  
WALL THICKNESS 1.0mm

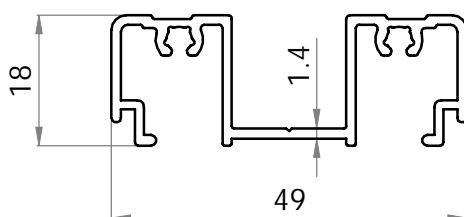




ASG-F01  
เฟรมล่าง  
WEIGHT 1.341 kg/m  
WALL THICKNESS 1.4mm

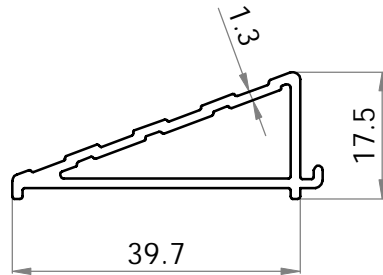


ASG-F02  
เฟรมบน  
WEIGHT 2.539 kg/m  
WALL THICKNESS 3.0mm

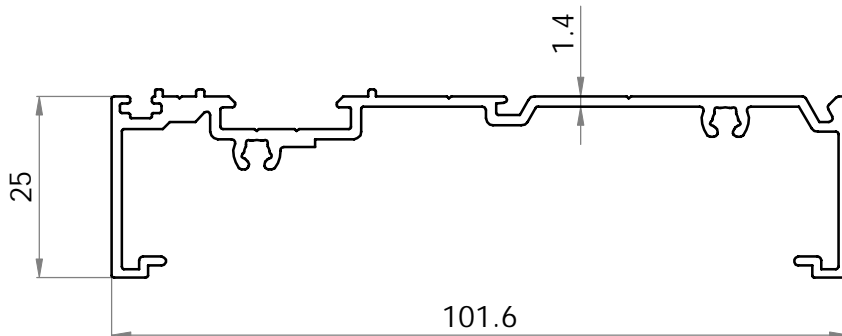


ASG-F03  
เฟรมล่างภายใน  
WEIGHT 0.519 kg/m  
WALL THICKNESS 1.4mm

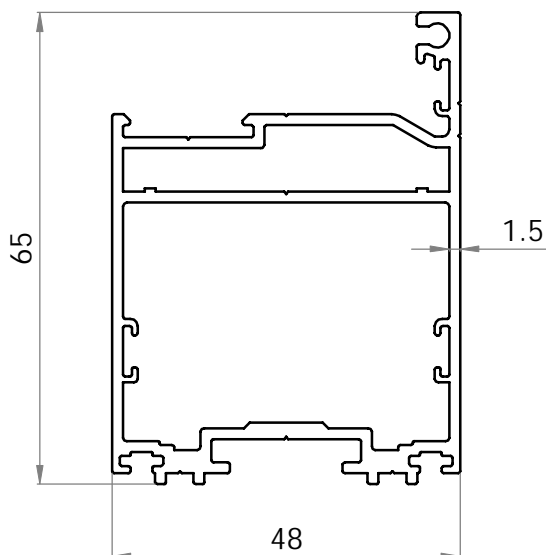




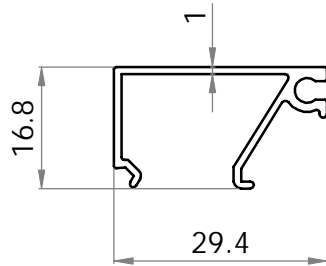
ASG-F04  
ธรณีเอียง  
WEIGHT 0.372 kg/m  
WALL THICKNESS 1.3mm



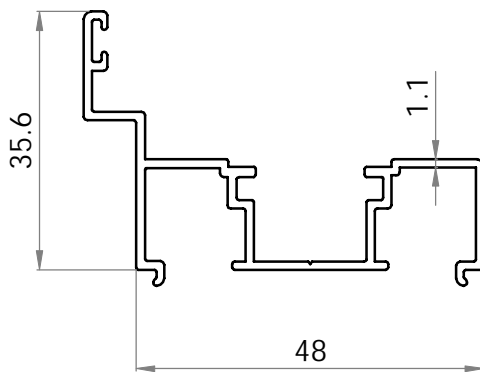
ASG-F05  
เฟรมข้าง  
WEIGHT 0.836 kg/m  
WALL THICKNESS 1.4mm



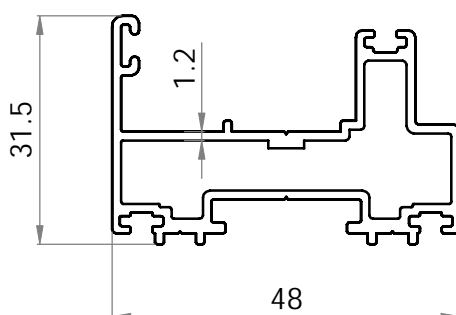
ASG-F06  
กรอบบานพับม  
WEIGHT 1.294 kg/m  
WALL THICKNESS 1.5mm



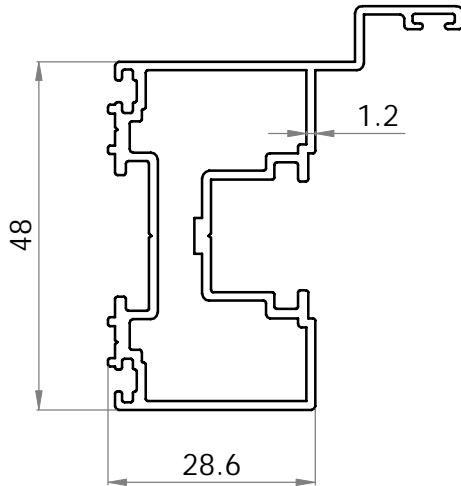
ASG-F07  
ตัวกระจก 6 mm  
WEIGHT 0.218 kg/m  
WALL THICKNESS 1.0mm



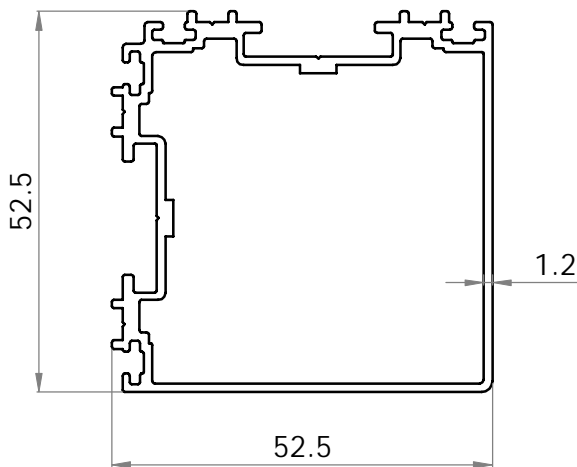
ASG-F08  
บังใบ  
WEIGHT 0.490 kg/m  
WALL THICKNESS 1.1mm



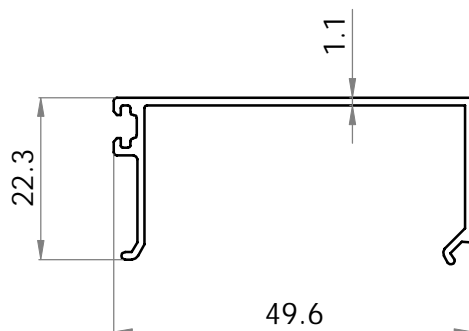
ASG-F09  
ชนกกลางบานคู่+คู่  
WEIGHT 0.700 kg/m  
WALL THICKNESS 1.2mm



ASG-F10  
ชนกลางบานคู่+คี่  
WEIGHT 0.825 kg/m  
WALL THICKNESS 1.2mm



ASG-F11  
เส้าเข้ามุม  
WEIGHT 0.929 kg/m  
WALL THICKNESS 1.2mm

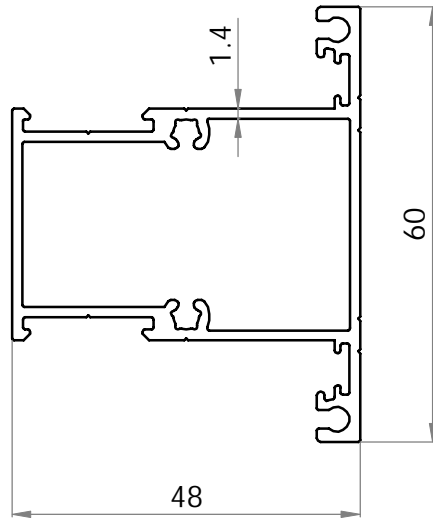


ASG-F12  
คิ้วเฟรมข้าง  
WEIGHT 0.304 kg/m  
WALL THICKNESS 1.1mm



# ALUMINIUM Profile Catalogue

## FOLDING DOOR บานพับม



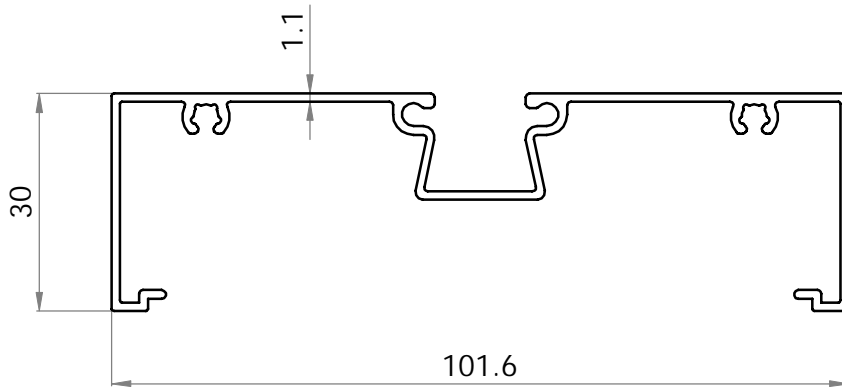
ASG-F13

ช้อยกลางบานพับม

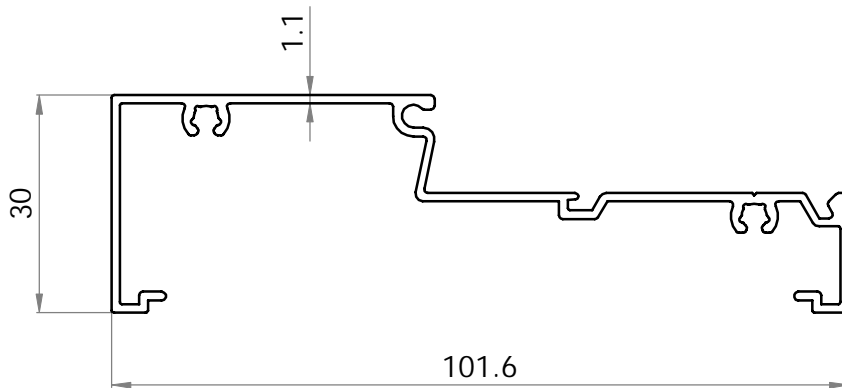
WEIGHT 0.913 kg/m

WALL THICKNESS 1.4mm

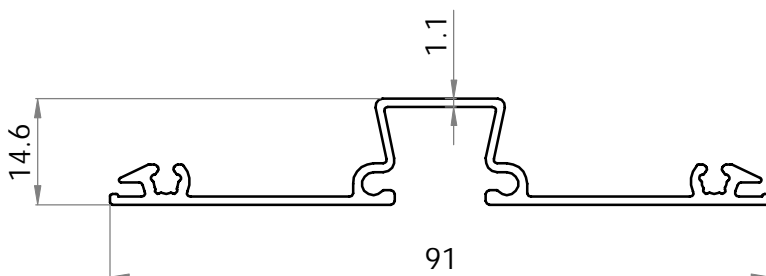




ASG-L01  
กล่องร่อง 30mm  
WEIGHT 0.733 kg/m  
WALL THICKNESS 1.1mm



ASG-L02  
กล่องเปิด 30mm  
WEIGHT 0.664 kg/m  
WALL THICKNESS 1.1mm



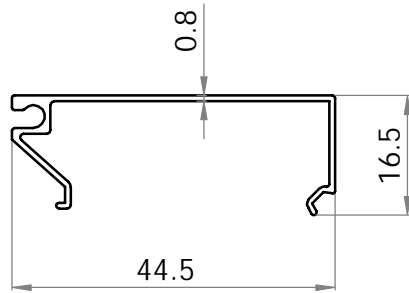
ASG-L03  
ตบร่อง  
WEIGHT 0.505 kg/m  
WALL THICKNESS 1.1mm



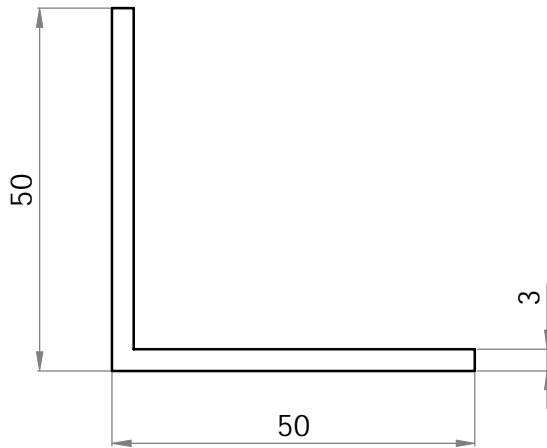


# ALUMINIUM Profile Catalogue

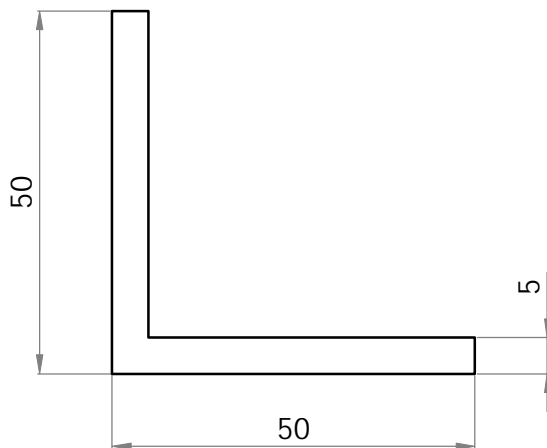
## FIX FRAME 30 mm ช่องแสง 30 mm



ASG-L04  
คิ้วกล่องเปิด  
WEIGHT 0.195 kg/m  
WALL THICKNESS 0.8mm

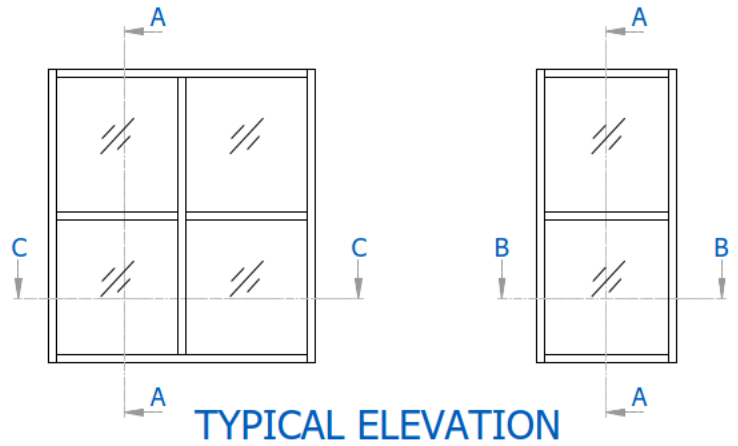
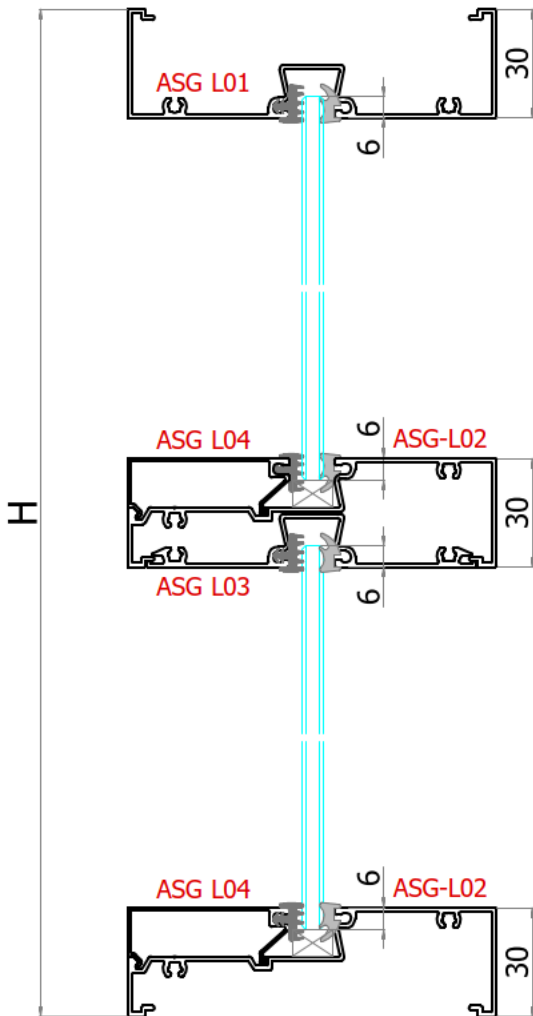


ASG-L05  
50 X 50 X 3  
WEIGHT 0.789 kg/m  
WALL THICKNESS 3.0mm

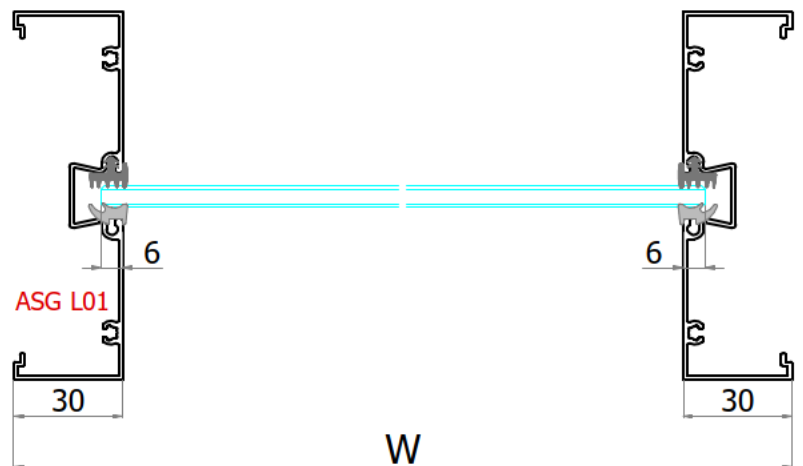


ASG-L06  
50 X 50 X 5  
WEIGHT 1.287 kg/m  
WALL THICKNESS 5.0mm

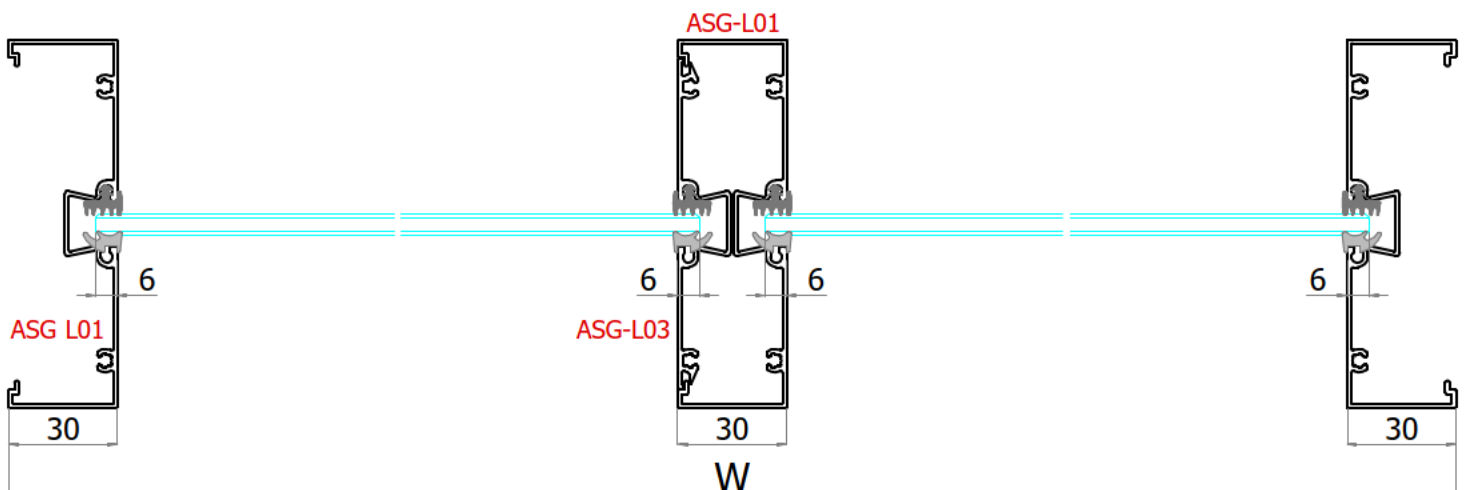
SECTION : A-A

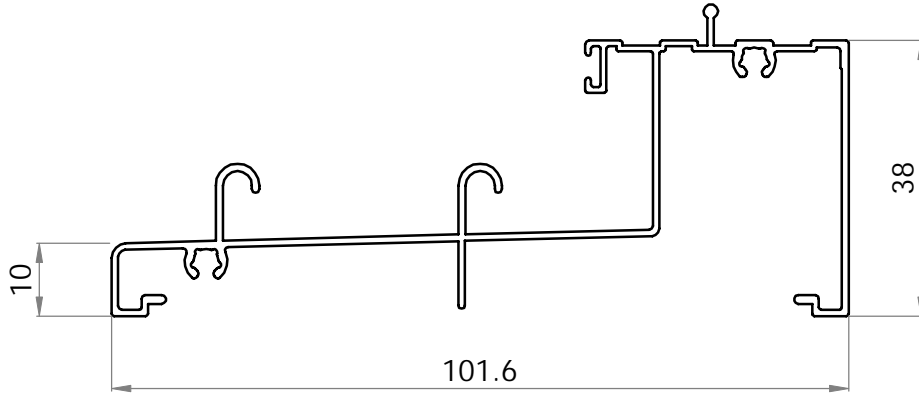


SECTION : B B

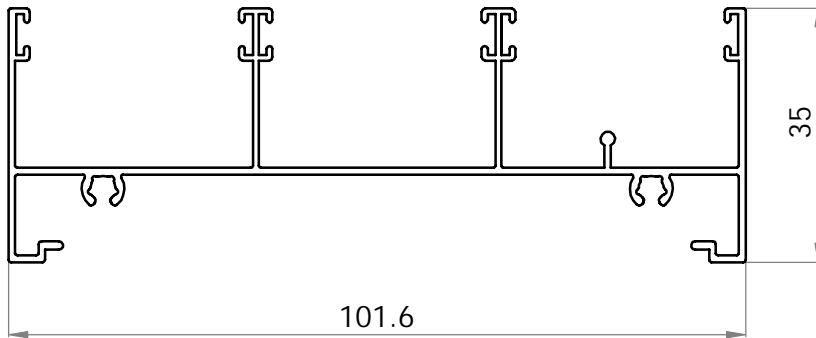


SECTION : C C

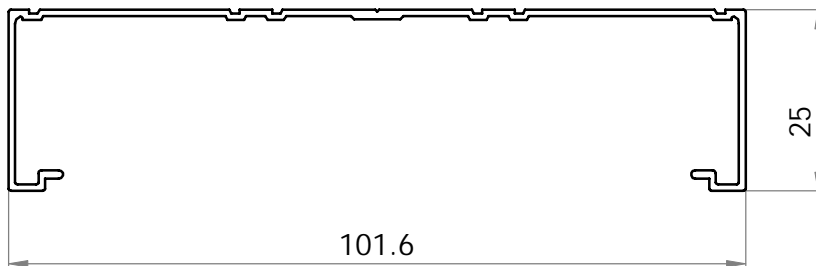




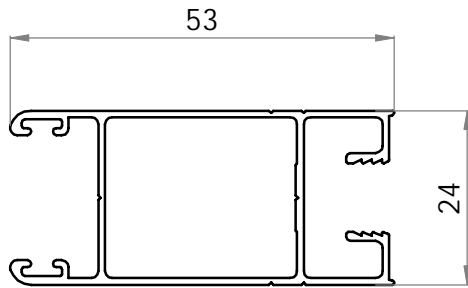
SAG-SM01  
เฟรมล่าง  
WEIGHT 0.696 kg/m  
WALL THICKNESS 1.0mm



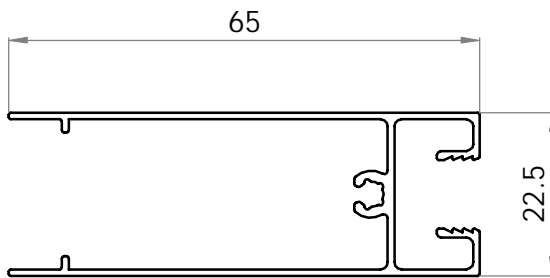
ASG-SM02  
เฟรมบน  
WEIGHT 0.708 kg/m  
WALL THICKNESS 1.0mm



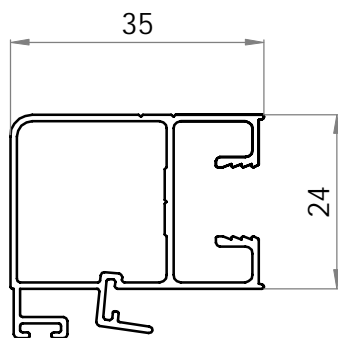
ASG-SM03  
เฟรมข้าง  
WEIGHT 0.289 kg/m  
WALL THICKNESS 1.0mm



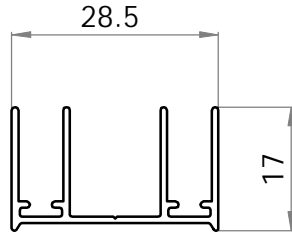
SAG-SM04  
เสากัญแจ  
WEIGHT 0.482 kg/m  
WALL THICKNESS 1.0mm



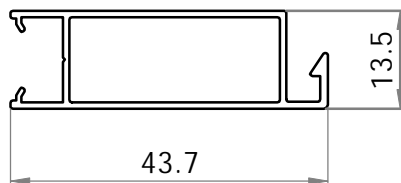
ASG-SM05  
ขวางล่าง  
WEIGHT 0.477 kg/m  
WALL THICKNESS 1.0mm



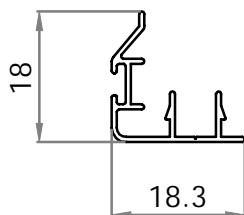
ASG-SM06  
เสาเกี้ยว  
WEIGHT 0.370 kg/m  
WALL THICKNESS 1.0mm



SAG-SM07  
เสริมเฟรมข้าง  
WEIGHT 0.238 kg/m  
WALL THICKNESS 1.0mm



ASG-SM08  
กรอบมุ้ง  
WEIGHT 0.370 kg/m  
WALL THICKNESS 1.0mm

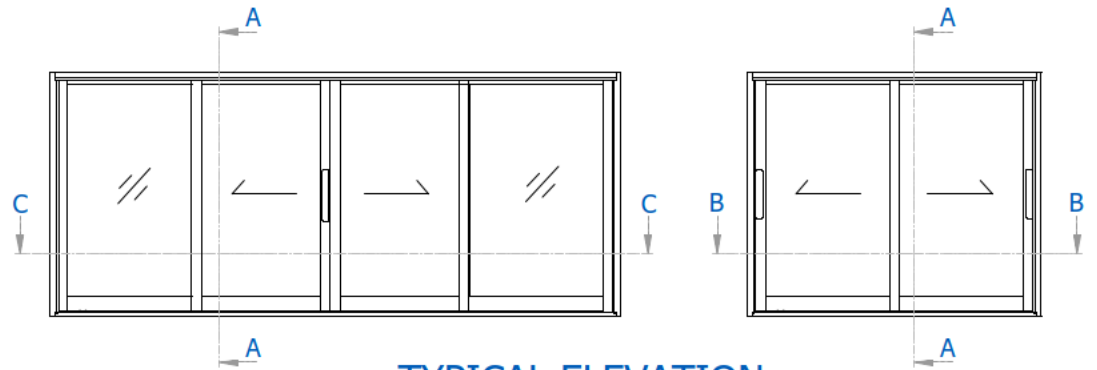


ASG-SM09  
ดบสักหลาดมุ้ง  
WEIGHT 0.115 kg/m  
WALL THICKNESS 0.8 mm



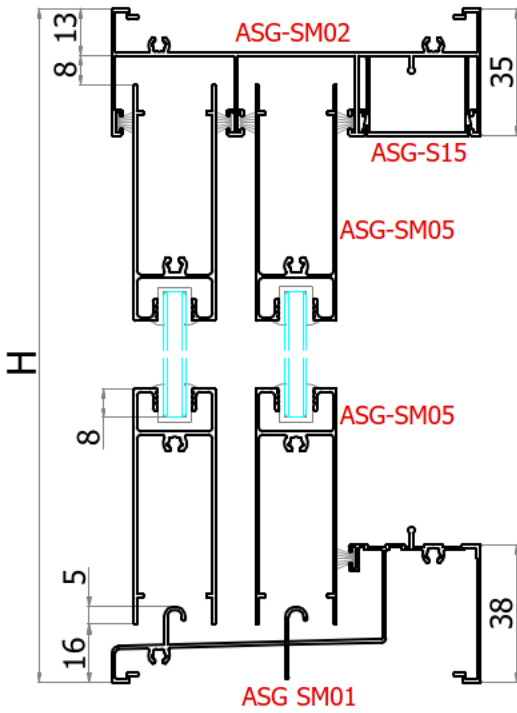
# SLIDING WINDOW & DOOR

## STANDARD DRAWING (SM) ชุดประตู หน้าต่างบานเลื่อน

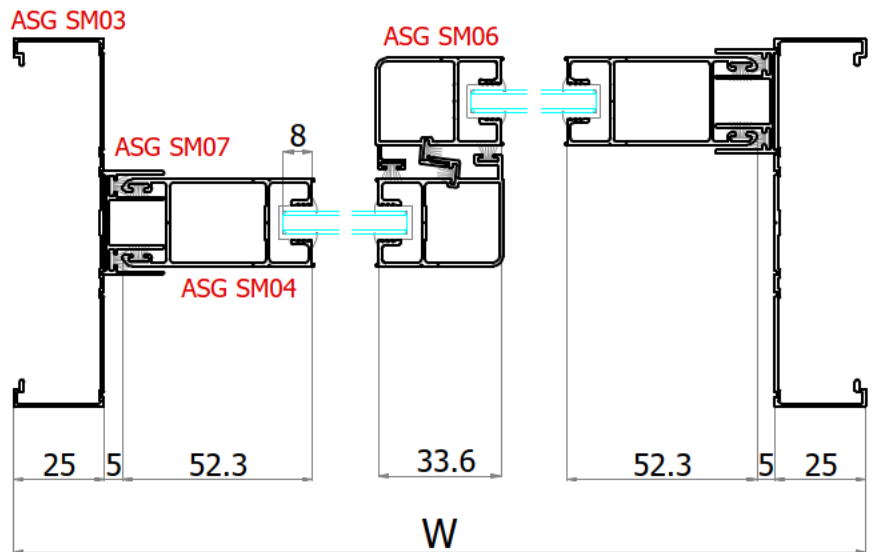


SECTION : A A

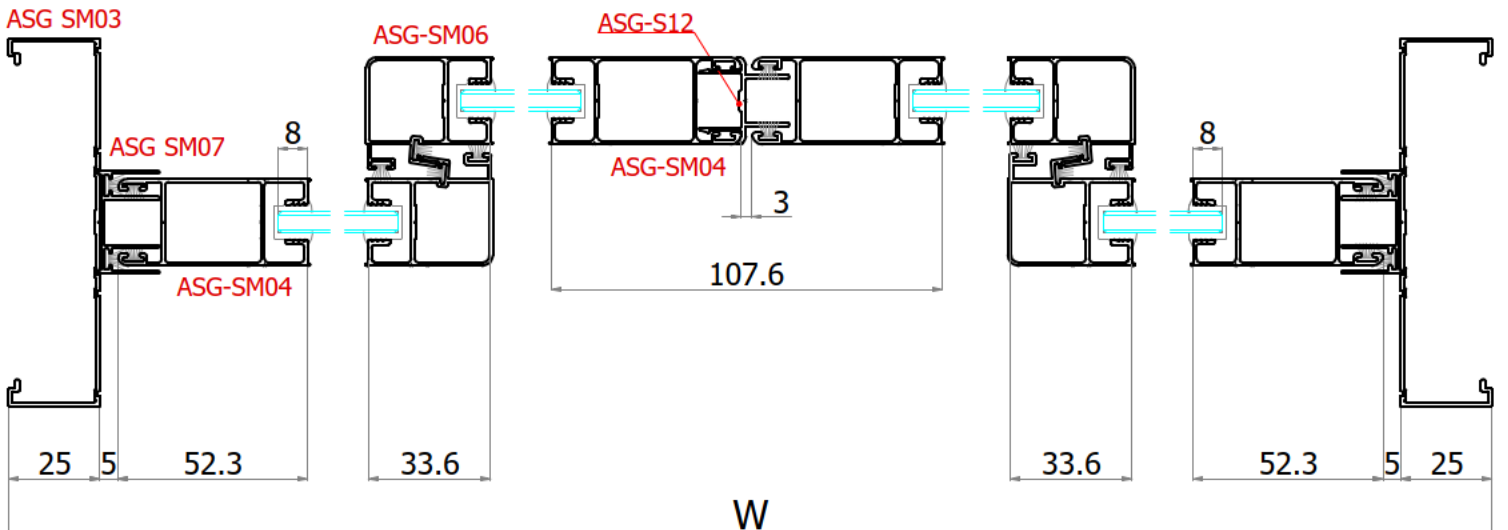
TYPICAL ELEVATION

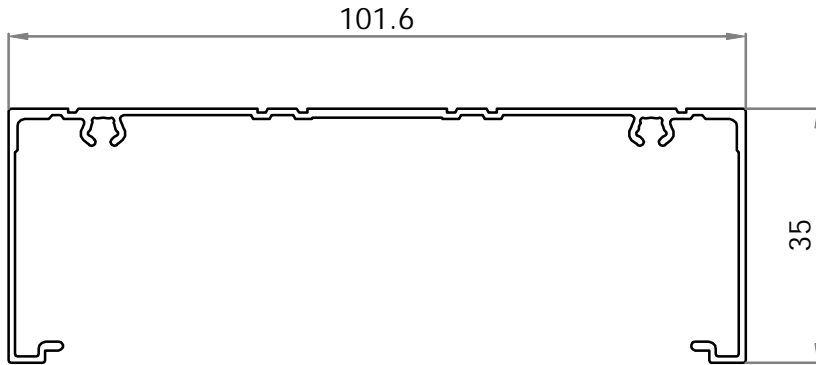


SECTION : B-B

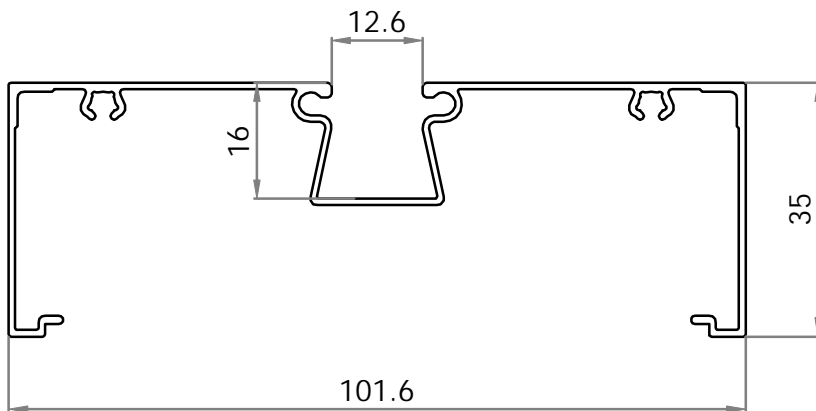


SECTION : C-C

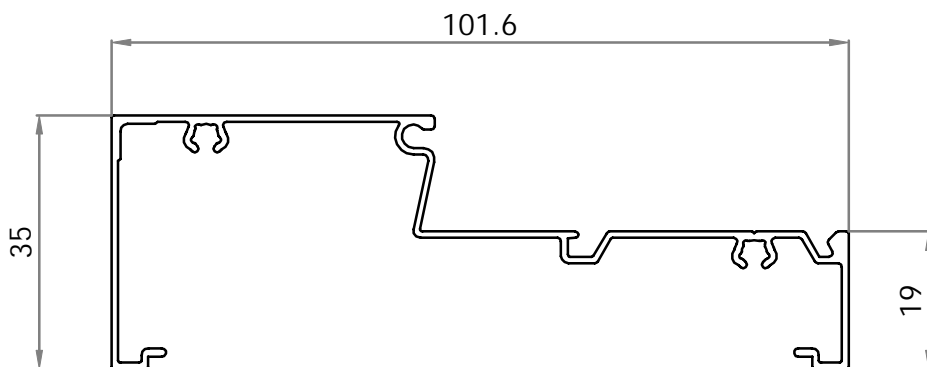




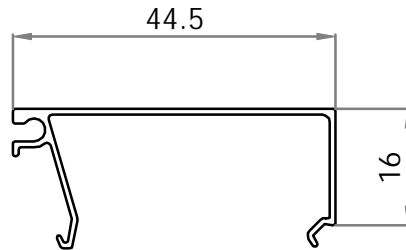
ASG-SM10  
กล่องเรียบ  
WEIGHT 0.564 kg/m  
WALL THICKNESS 1.0mm



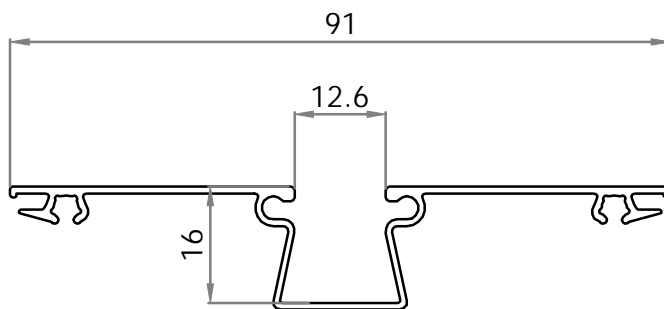
ASG-SM11  
กล่องร่อง  
WEIGHT 0.653 kg/m  
WALL THICKNESS 1.0mm



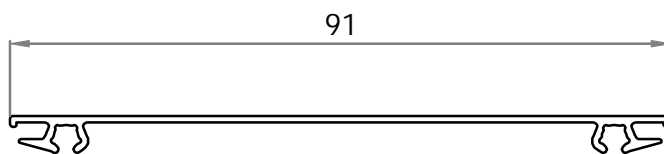
ASG-SM12  
กล่องเปิด  
WEIGHT 0.581 kg/m  
WALL THICKNESS 1.0mm



ASG-SM13  
คิ้วกล่องเปิด  
WEIGHT 0.210 kg/m  
WALL THICKNESS 0.8mm



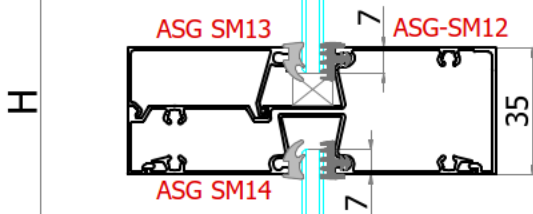
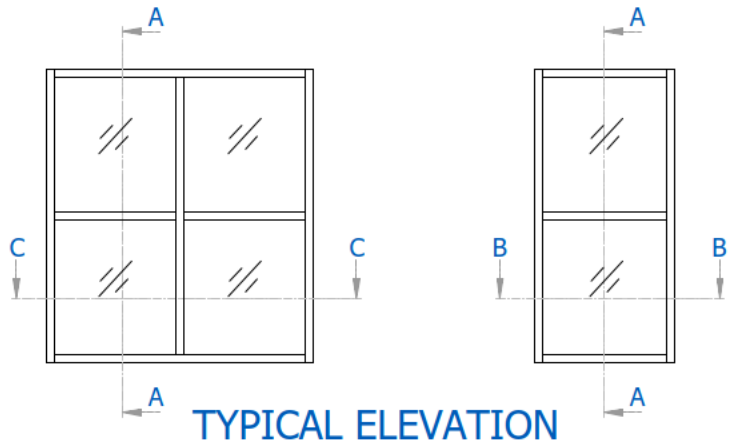
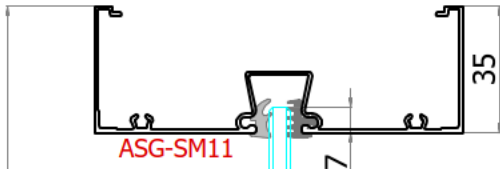
ASG-SM14  
ดบร่อง  
WEIGHT 0.424 kg/m  
WALL THICKNESS 1.0mm



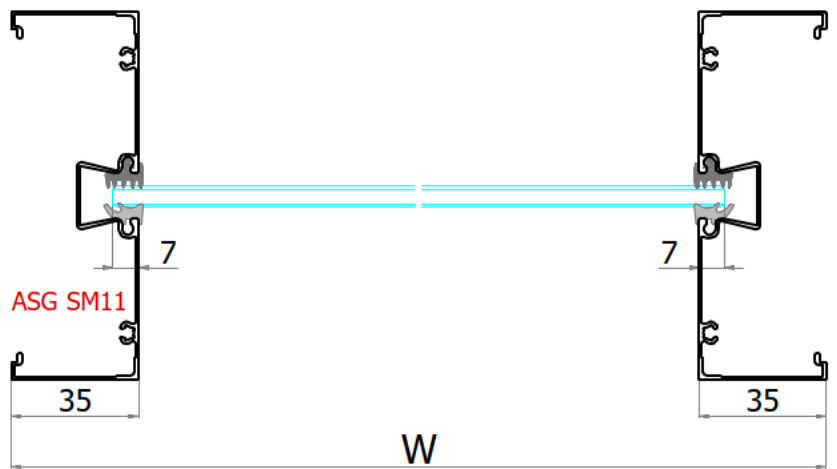
ASG-SM15  
ดบเรียบ  
WEIGHT 0.301 kg/m  
WALL THICKNESS 1.0mm



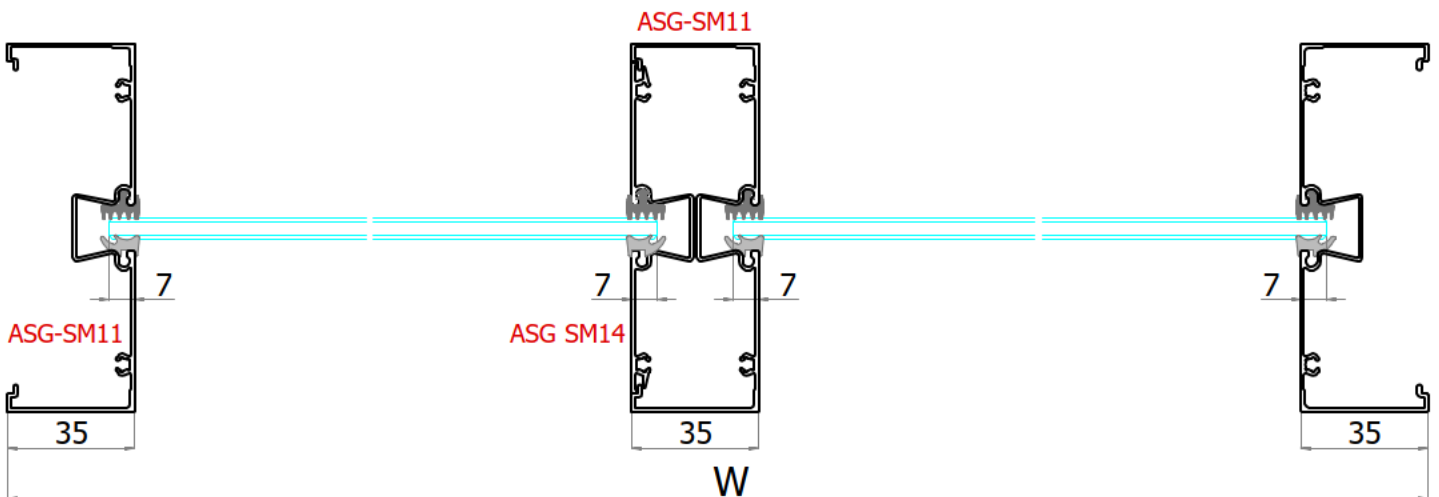
SECTION : A-A

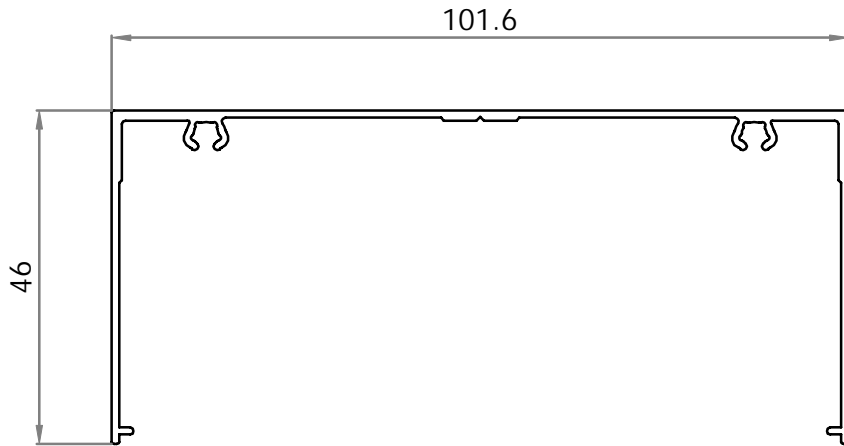


SECTION : B B

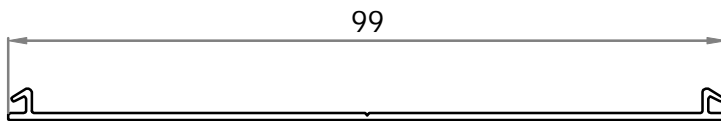


SECTION : C C

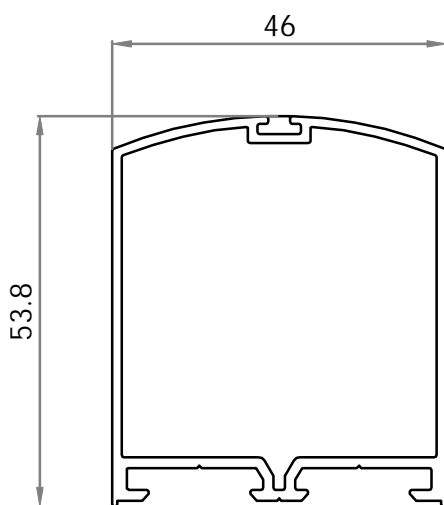




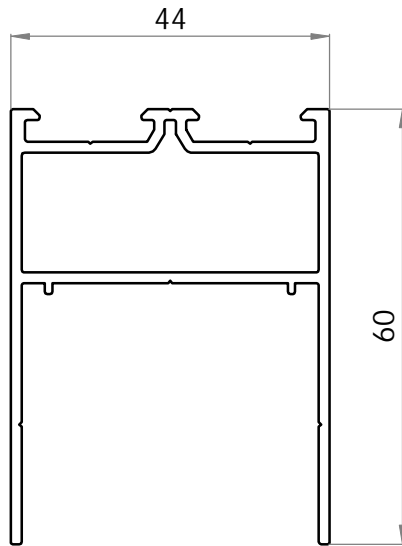
ASG-SM16  
กล่องแจ๊ค  
WEIGHT 0.643 kg/m  
WALL THICKNESS 1.0mm



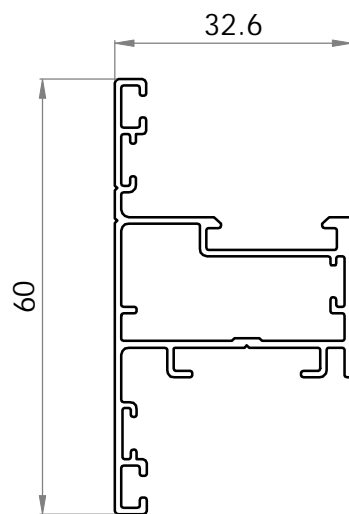
ASG-SM17  
ตบกล่องแจ๊ค  
WEIGHT 0.291 kg/m  
WALL THICKNESS 1.0mm



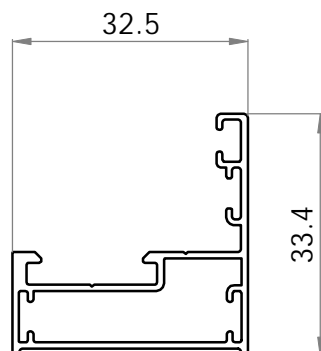
ASG-SM18  
เสาสวิง  
WEIGHT 0.782 kg/m  
WALL THICKNESS 1.3mm



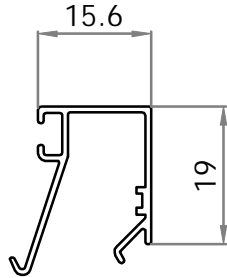
ASG-SM19  
ขวางสวิง  
WEIGHT 0.894 kg/m  
WALL THICKNESS 1.5mm



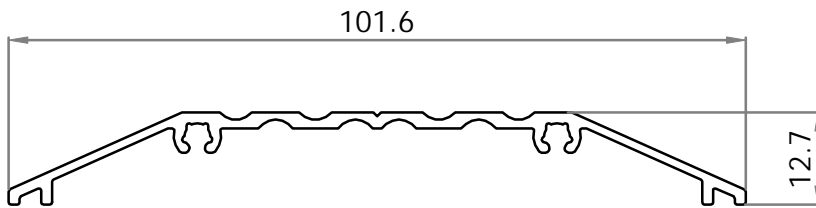
ASG-SM20  
กรอบกระทุ้ง  
WEIGHT 0.510 kg/m  
WALL THICKNESS 1.0mm



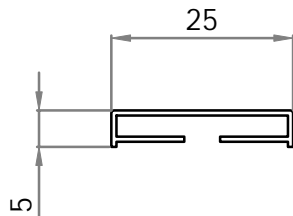
ASG-SM21  
เฟรมกระทุ้ง  
WEIGHT 0.356 kg/m  
WALL THICKNESS 1.0mm



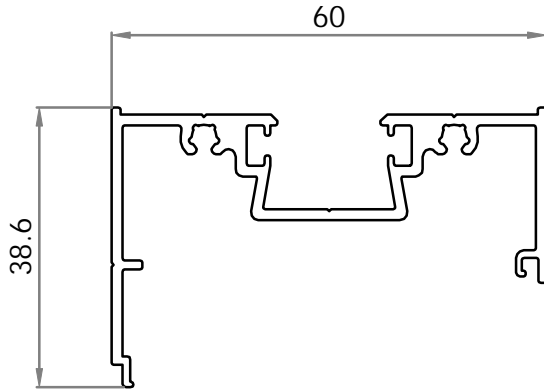
ASG-SM22  
คิ้วกระทุ้ง  
WEIGHT 0.166 kg/m  
WALL THICKNESS 0.8mm



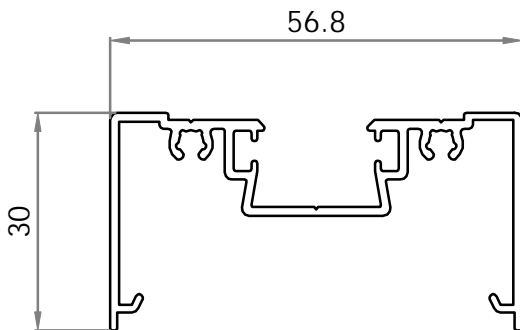
ASG-SM23  
ธรณีสวิง  
WEIGHT 0.499 kg/m  
WALL THICKNESS 1.2mm



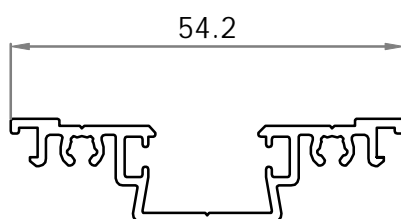
ASG-SM24  
เส้นแบ่งบาน  
WEIGHT 0.099 kg/m  
WALL THICKNESS 0.7mm



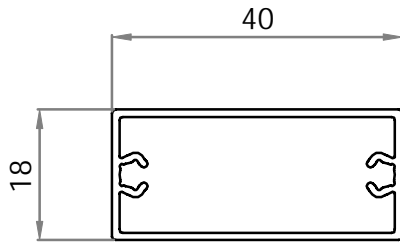
ASG-SM25  
เสาระแนง  
WEIGHT 0.747 kg/m  
WALL THICKNESS 1.5mm



ASG-SM26  
กล่องร่องระแนง  
WEIGHT 0.579 kg/m  
WALL THICKNESS 1.2mm



ASG-SM27  
ดบร่องระแนง  
WEIGHT 0.415 kg/m  
WALL THICKNESS 1.2mm

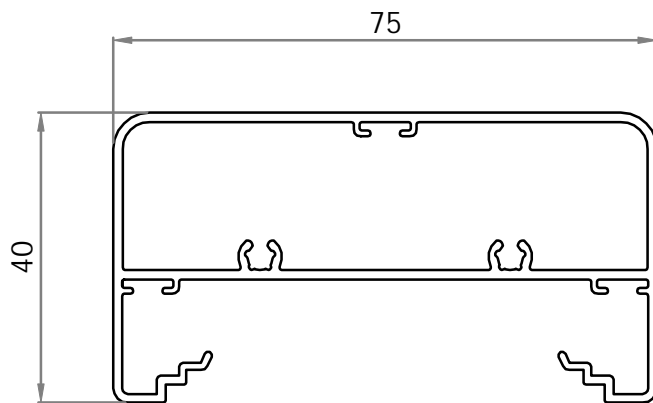


ASG-SM28

ระแนง

WEIGHT 0.352 kg/m

WALL THICKNESS 1.0mm

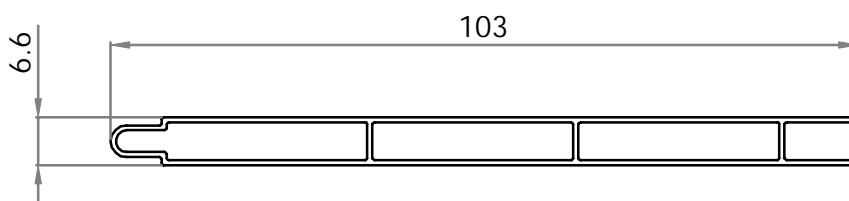


ASG-SM29

ราวจับ

WEIGHT 0.962 kg/m

WALL THICKNESS 1.3mm



ASG-SM30

ลูกฟูกเรียบ

WEIGHT 0.429 kg/m

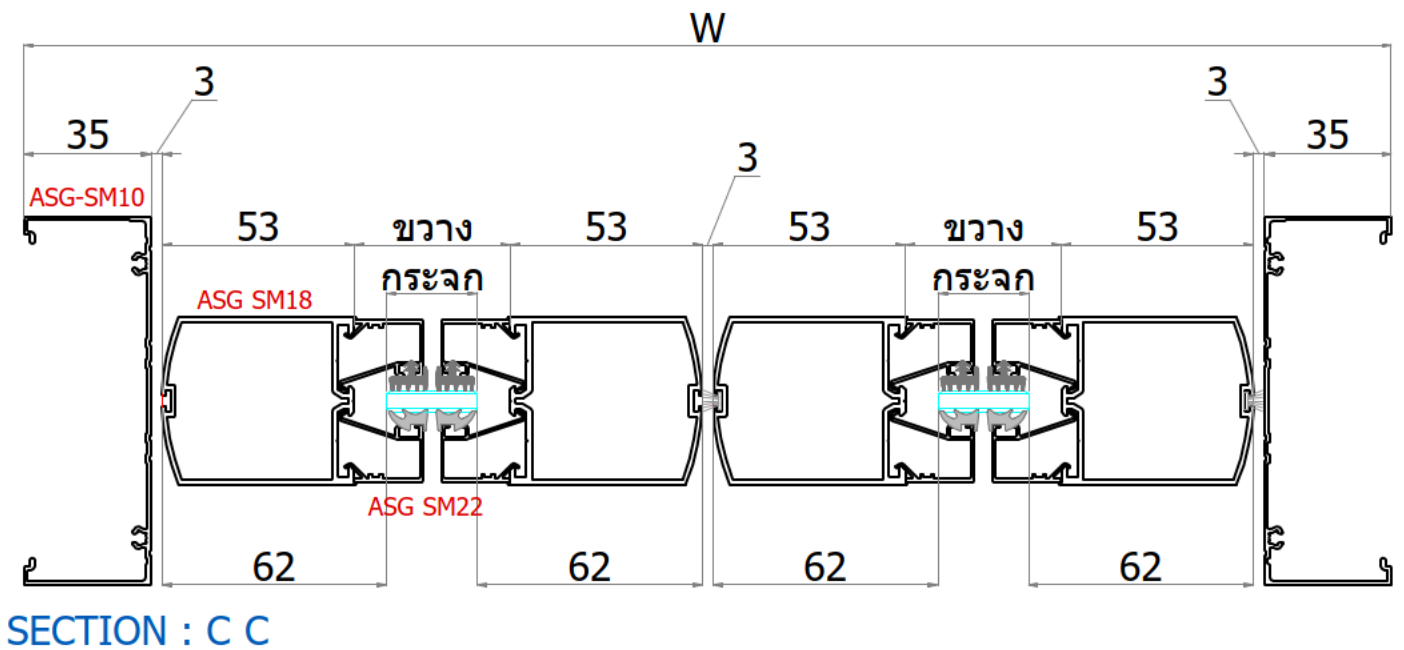
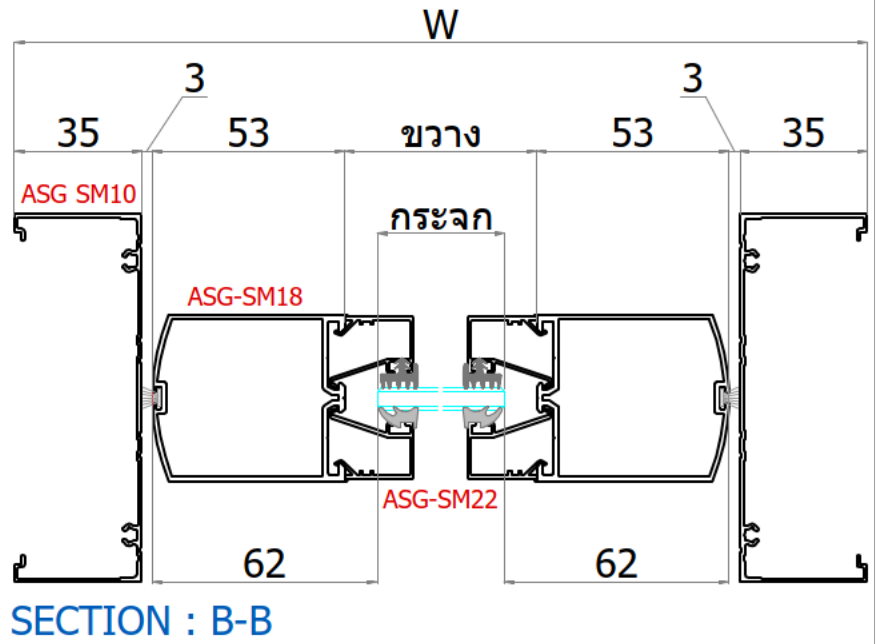
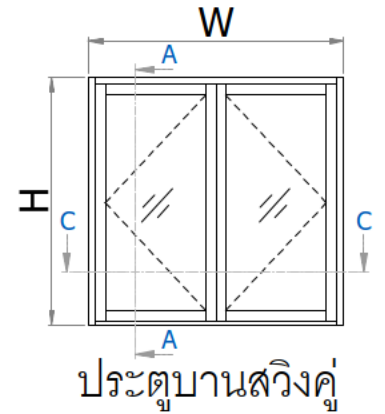
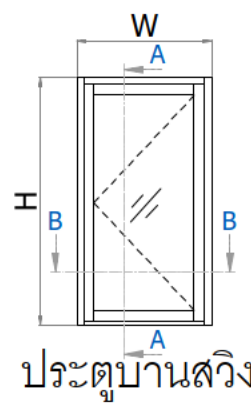
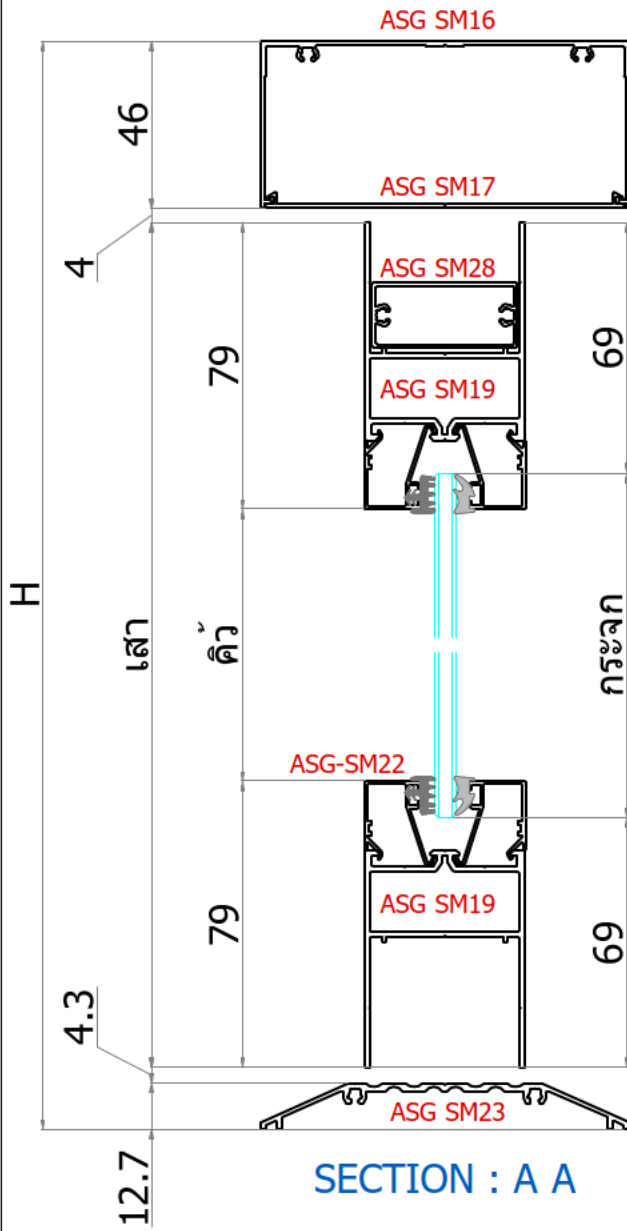
WALL THICKNESS 0.7mm



# STANDARD DRAWING (SM)

## SWING DOOR

## ประตูบานสวิง

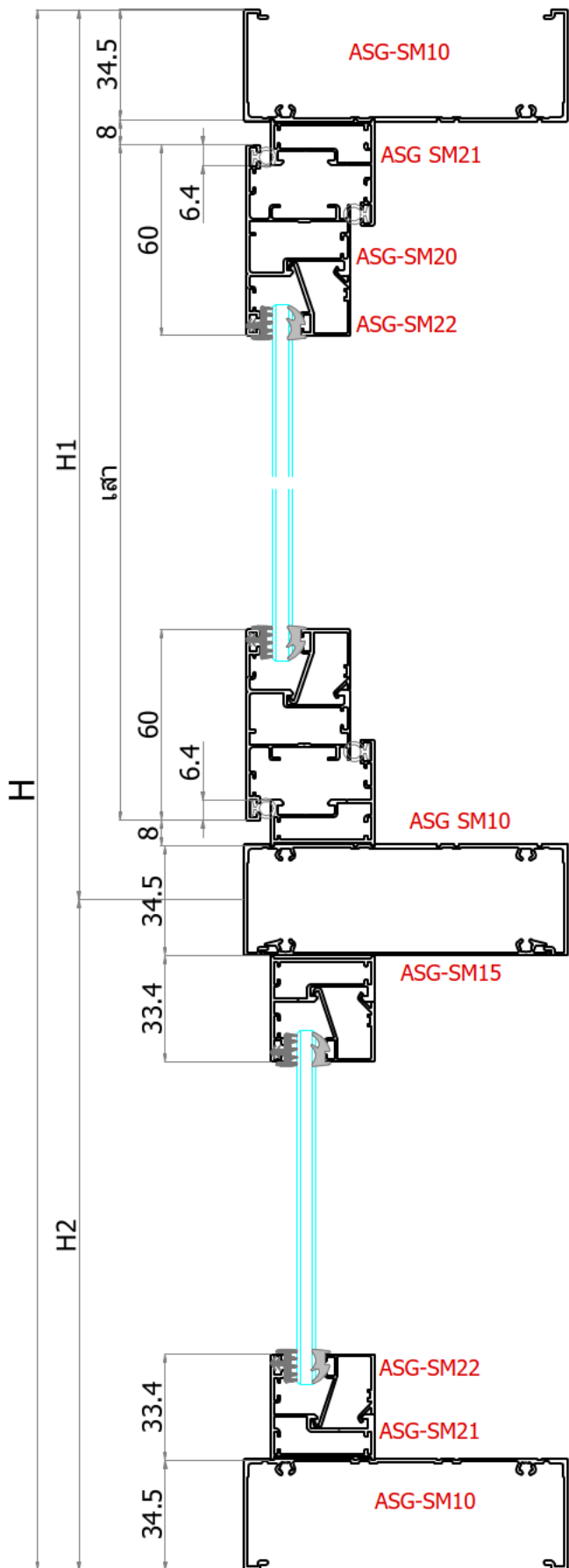




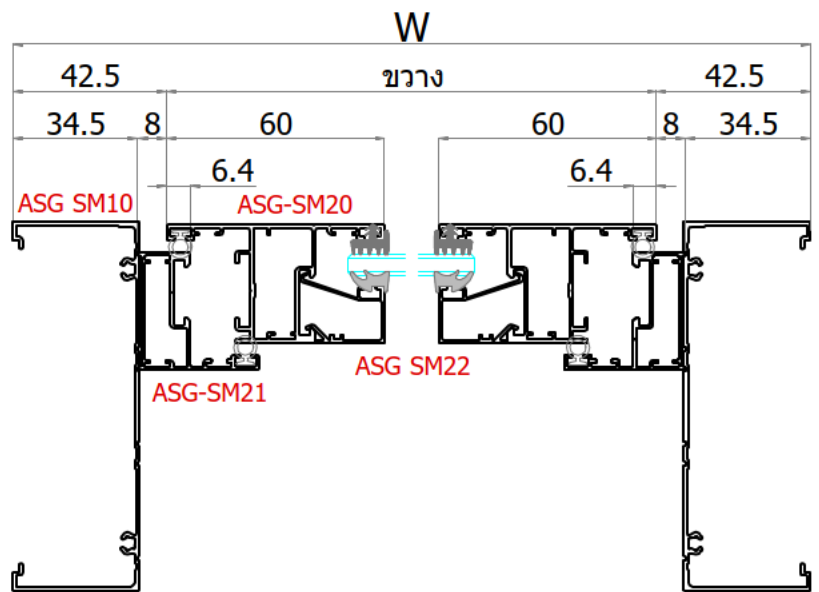
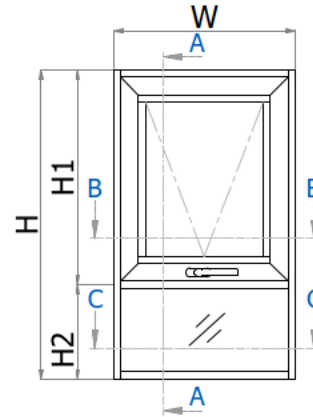
# STANDARD DRAWING (SM)

# AWNING & CASEMENT

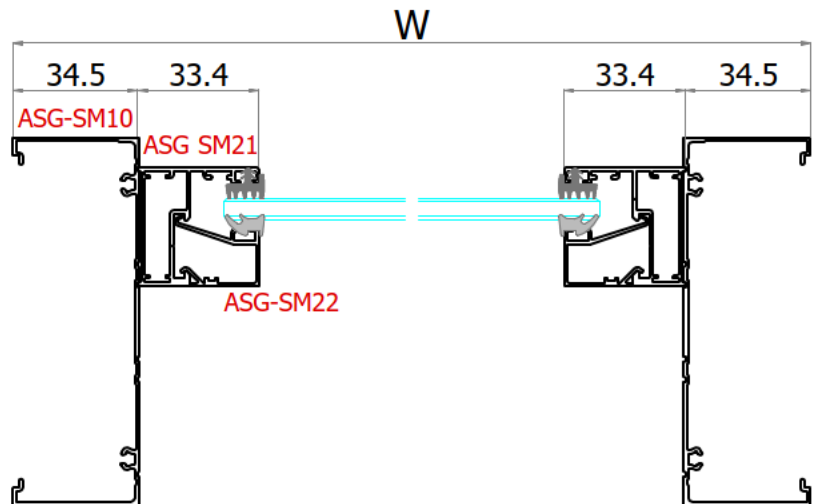
ชุดบานกระทุ้ง/บานเปิด



SECTION : A A



SECTION : B B



SECTION : C C